

***Tourall***

***Resort Villager***

***Trans-Porter***

***Trans-Sender***

**Elektrische  
voertuigen**

# 2000 Handleiding voor de eigenaar

**Club Car**<sup>®</sup>  
TRANSPORTATION  
& UTILITY VEHICLES

## KENNISGEVING

---

De beperkte garanties van Club Car voor transport- en gebruikvoertuigen, PowerDrive-batterijen van 8 volt, PowerDrive-batterijladers, boordcomputers en snelheidsbeperkers met halfgeleider van het jaar 2000 bevinden zich op de laatste bladzijden van deze handleiding. Geen andere garanties, expliciet noch impliciet, worden gegeven. Gelieve de registratiekaart voor de garantie die u in deze handleiding aantreft, ingevuld terug te sturen.

Club Car is niet aansprakelijk voor fouten in deze handleiding of voor incidentele of onrechtstreekse schade die voortvloeit uit het gebruik van de informatie in deze handleiding.

Deze handleiding bevat informatie die beschermd wordt door het auteursrecht. Alle rechten zijn voorbehouden. Geen onderdeel van deze handleiding mag zonder de schriftelijke toestemming van Club Car, Inc. gefotokopieerd, gereproduceerd of in een andere taal vertaald worden.

De informatie in dit document kan zonder kennisgeving gewijzigd worden.

Club Car behoudt zich het recht voor om wijzigingen aan te brengen aan het ontwerp van voertuigen. Het is niet verplicht deze wijzigingen aan te brengen aan eerder verkochte voertuigen.

Deze voertuigen voldoen niet aan de Amerikaanse veiligheidsnormen voor motorvoertuigen (Federal Motor Vehicle Safety Standards) en evenmin aan norm FMVSS 500 voor langzame voertuigen. Ze zijn niet uitgerust voor gebruik op straten, op verkeerswegen of autowegen.



**P.O. Box 204658**  
**Augusta, Georgia 30917-4658, USA**  
**Telefoon in de V.S: 706-863-3000**  
**[www.clubcar.com](http://www.clubcar.com)**

©1999 Club Car, Inc.

*Club Car, Trans-Porter, Trans-Sender, Resort Villager, Tourall, Armoflex, PowerDrive en PowerDrive Plus* zijn gedeponeerde handelsmerken van Club Car, Inc.

Deze handleiding is geldig vanaf 26 juli 1999.

## WOORD VOORAF

---

Dank u voor uw keuze van een Club Car. U hebt het beste transportvoertuig op de markt gekozen; het voertuig dat algemeen erkend wordt als de topper op het vlak van efficiëntie en levensduur. Draag zorg voor uw investering en verzeker u van jaren van betrouwbare en superieure prestaties van uw Club Car transportvoertuig door uw garantiekaart (tussen de laatste pagina en de rugomslag van deze handleiding) ingevuld terug te sturen en door de onderhoudsinstructies in deze handleiding te lezen en op te volgen.

Omdat uw comfort en veiligheid belangrijk voor ons zijn, vragen wij u met aandrang om de stap voor stap uitgelegde gebruiksaanwijzingen en veiligheidsvoorschriften in deze handleiding te lezen en op te volgen. Deze gebruiksaanwijzingen moeten opgevolgd worden om elk risico op ernstige verwondingen te voorkomen. Indien u het voertuig aan anderen verhuurt of uitleent, raden we u aan hun op uw beurt te verzoeken deze handleiding te lezen voor ze het voertuig gebruiken.

Club Car ondersteunt zijn producten met een klantendienst die u snel en hoffelijk terzijde staat. Indien uw voertuig reparaties of onderhoud nodig heeft, raden we u aan u tot uw plaatselijke erkende Club Car-vertegenwoordiger te wenden. Bezoek onze website [www.clubcar.com](http://www.clubcar.com) of bel ons op het nummer 706-863-3000 voor de naam en het adres van de dichtstbijzijnde Club Car-vertegenwoordiger. U kunt ons ook schriftelijk bereiken op het volgende adres: Club Car, Attention: Marketing Services, P.O. Box 204658, Augusta GA, 30917-4658, USA. Uw plaatselijke Club Car-vertegenwoordiger kan u ook technisch advies, onderdelen en onderhoudshandleidingen leveren.

Wij hopen dat u deze handleiding als een vast onderdeel van uw voertuig zult beschouwen. Als u het voertuig verkoopt, verzoeken we u de handleiding door te geven, zodat de volgende eigenaar eveneens over de belangrijke informatie beschikt over het gebruik, de veiligheid en het onderhoud van het voertuig.

# INHOUD

---

Veiligheidsdetails .....	2
Algemene waarschuwingen .....	3
Voertuig identificatie kenmerken – Tourall elektrisch voertuig .....	4
Voertuig identificatie kenmerken – Resort Villager elektrisch voertuig .....	6
Voertuig identificatie kenmerken – Trans-Porter/Trans-Sender elektrische voertuigen .....	8
Algemene informatie .....	10
Identificatie model .....	10
Controles voor het eerste gebruik .....	10
Bedieningen .....	11
Instructies voor de bestuurder .....	14
Laden en lossen .....	16
Vervoer op een aanhangwagen .....	16
Opslag .....	17
Onderhoud .....	18
Dagelijkse veiligheidscontroles vóór gebruik – controlelijst .....	18
Periodiek onderhoudsschema .....	19
Periodiek smeerschema .....	20
Capaciteiten voertuig .....	21
Snelheidsbeperker .....	21
Batterijen .....	22
Batterijlader .....	23
Het voertuig reinigen .....	27
Accessoires .....	27
Registratie nieuwe eigenaar .....	28
Specificaties voertuig .....	28



# Veiligheid in de praktijk



Veiligheidssymbolen als degene die u hierboven ziet, kunnen schokkend overkomen, maar zijn onschuldig in vergelijking met de realiteit van een ernstige verwonding.

Club Car hecht het grootste belang aan uw veiligheid en tevredenheid. Daarom verzoeken wij u met aandrang om voorafgaand aan het gebruik, deze handleiding te bestuderen. Begrijp en ken de waarschuwingen en de procedures die u onder GEVAAR, WAARSCHUWING en VOORZICHTIG kunt lezen. Houd ook rekening met de veiligheidssymbolen die op het voertuig zijn aangebracht.

Neem de tijd om de taal van de veiligheid te begrijpen. Het is een taal die uw leven kan redden.

## VEILIGHEIDSDetails

### ⚠ WAARSCHUWING

- VOOR U HET VOERTUIG TRACHT TE BESTUREN OF ONDERHOUDSWERKZAAMHEDEN TRACHT TE DOEN MOET U DEZE HANDLEIDING VOLLEDIG LEZEN. HET NEGEREN VAN DE INSTRUCTIES KAN MATERIËLE SCHADE EN ERNSTIGE OF DODELIJKE VERWONDINGEN VEROORZAKEN.

Realiseer u dat bepaalde vitale opmerkingen in de handleiding en op de op het voertuig aangebrachte stickers voorafgegaan worden door de woorden **GEVAAR**, **WAARSCHUWING**, **VOORZICHTIG** of **OPMERKING**. Voor uw eigen veiligheid raden we u aan om aan deze procedures extra aandacht te schenken. De veiligheidsprocedures zijn essentieel en moeten opgevolgd worden. Indien een waarschuwingssticker op het voertuig beschadigd, verwijderd of niet goed leesbaar is, moet hij onmiddellijk vervangen worden. Dit kan materiële schade en ernstige of dodelijke verwondingen voorkomen. Neem contact op met uw Club Car-distributeur/dealer.

### ⚠ GEVAAR

- **GEVAAR DUIDT OP EEN RECHTSTREEKS RISICO DAT ERNSTIGE OF DODELIJKE VERWONDINGEN ZAL VEROORZAKEN.**

### ⚠ WAARSCHUWING

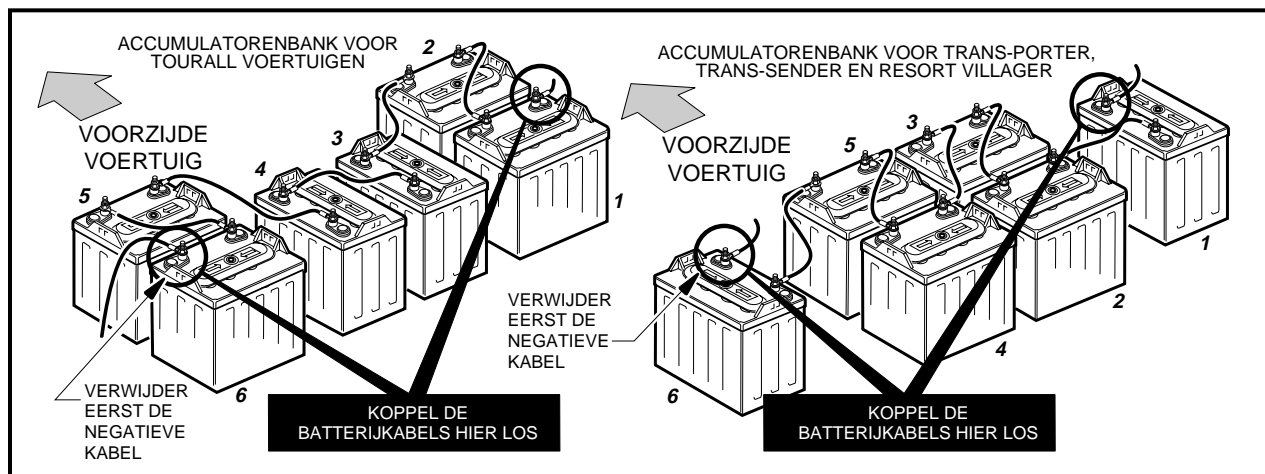
- WAARSCHUWING DUIDT OP EEN RECHTSTREEKS RISICO DAT ERNSTIGE OF DODELIJKE VERWONDINGEN KAN VEROORZAKEN.

### ⚠ VOORZICHTIG

- VOORZICHTIG DUIDT OP RISICO'S OF ONVEILIGE PRAKTIJKEN DIE LICHT VERWONDINGEN OF MATERIËLE SCHADE KUNNEN VEROORZAKEN.

### OPMERKING

- OPMERKING WIJST OP CRUCIALE INFORMATIE DIE DE PROCEDURES GEMAKKELIJKER TE BEGRIJPEN MAAKT.



Figuur 1 Batterijconfiguraties

## ALGEMENE WAARSCHUWINGEN

De volgende veiligheidsvoorschriften moeten altijd worden gerespecteerd bij het gebruik, reparatie of het onderhoud van het voertuig. Andere specifieke waarschuwingen worden in de handleiding en op het voertuig aangegeven.

### GEVAAR

- **BATTERIJDAMPEN – ONTVLAMBAAR! ONTPLOFBAAR! NIET ROKEN! HOUD VONKEN EN VLAMMEN OP VEILIGE AFSTAND VAN HET VOERTUIG. ONDERHOUD UITSLUITEND UITVOEREN IN EEN GOED GEVENTILEERDE OMGEVING.**
- **EEN TRANSPORTVOERTUIG GEEFT GEEN BESCHERMING TEGEN BLIKSEM, VLIEGENDE VOORWERPEN OF ANDERE STORMRISICO'S. INDIEN U DOOR EEN ONWEER OVERVALLEN WORDT TERWIJL U EEN TRANSPORTVOERTUIG BESTUURT, MOET U HET VOERTUIG VERLATEN EN BESCHUTTING ZOEKEN, VOLGENS DE PLAATSELIJK GELDENDE VEILIGHEIDSVORSCHRIFTEN.**

### WAARSCHUWING

- LAAT NOOIT KINDEREN ZONDER BEGELEIDING IN HET VOERTUIG ZITTEN.
- WANNEER U HET VOERTUIG STOPT EN VERLAAT:
  - DRAAIT U HET CONTACTSLOT OP **OFF** (UIT) EN VERWIJDEERT U DE SLEUTEL.
  - PLAATST U DE VOORUIT-/ACHTERUIITHEDEL IN **N** (VRIJLOOP).
  - SCHAKELT U DE PARKEERREM IN.
- VOERTUIGEN MOGEN UITSLUITEND ONDERHOUDEN OF GEREPAAREED WORDEN DOOR GETRAINDE MONTEURS. ZELFS BIJ EENVOUDIGE REPARATIES OF ONDERHOUDSHANDELINGEN MOET MEN DE PROCEDURES VOLGEN ZOALS ZE IN DEZE HANDLEIDING WORDEN BESCHREVEN. HOUD U AAN ALLE VERMELDINGEN **GEVAAR**, **WAARSCHUWING** EN **VOORZICHTIG** IN DE HANDLEIDING EN OP HET VOERTUIG ZELF.
- DRAAG ALTIJD EEN VEILIGHEIDSRIL OF EEN GOEDGEKEURDE OOGBESCHERMING WANNEER U HET VOERTUIG ONDERHOUDT. GEBRUIK BIJ HET WERKEN MET BATTERIJEN EEN VOLLEDIG GELAATSMASKER.
- GEBRUIK BIJ HET WERKEN MET BATTERIJEN OF ELEKTRISCHE AANSLUITINGEN ALTIJD GEÏSOLEERD GEREEDSCHAP.
- EEN VERKEERD GEBRUIK OF EEN GEBREKKIG ONDERHOUD VAN HET VOERTUIG KUNNEN DE PRESTATIES AANTASTEN OF TOT ERNSTIGE VERWONDINGEN LEIDEN.
- ELKE WIJZIGING OF AANPASSING VAN HET VOERTUIG DIE DE STABILITEIT EN BESTUURBAARHEID BEÏNVLOEDT, OF DIE DE MAXIMUMSNELHEID BOVEN DE FABRIEKSSPECIFICATIES VERHOOGT, KAN ERNSTIGE OF DODELIJKE VERWONDINGEN VEROORZAKEN.
- HOUD U AAN ALLE IN DEZE HANDLEIDING VERMELDE PROCEDURES VOOR HET LADEN EN LOSSEN VAN HET VOERTUIG. HET NOMINALE LAADVERMOGEN VAN HET VOERTUIG NIET OVERSCHRIJDEN.
- VÓÓR HET ONDERHOUD VAN HET VOERTUIG:
  - BLOKKEERT U DE WIELEN.
  - DRAAIT U HET CONTACTSLOT OP **OFF** (UIT) EN VERWIJDEERT U DE SLEUTEL.
  - PLAATST U DE VOORUIT-/ACHTERUIITHEDEL IN **N** (VRIJLOOP).
  - KOPPELT U DE BATTERIJKABELS AF DE NEGATIEVE (–) KABEL EERST.
- OM EEN ONGEWENSTE START VAN HET VOERTUIG TE VOORKOMEN, MOET U DE BATTERIJEN AFKOPPELEN ZOALS OP DE ILLUSTRATIE AANGEGEVEN (**ZIE FIGUUR 1, PAGINA 2**) EN DE CONTROLE-EENHEID ALS VOLGT ONTLADEN:
  - DRAAI DE CONTACTSLEUTEL OP **ON** (AAN) EN PLAATS DE VOORUIT-/ACHTERUIITHEDEL IN DE STAND **R** (ACHTERUIT).
  - DRUK LANGZAAM HET SNELHEIDSPEDAAL IN EN HOUD DIT INGEDRUKT TOT HET WAARSCHUWINGSSIGNAAL NIET LANGER HOORBAAR IS. WANNEER DE ZOEMER GEEN GELUID MEER MAAKT, IS DE CONTROLE-EENHEID ONTLADEN.



# TOURALL ELEKTRISCH VOERTUIG

## INSTRUCTIES VOOR HET GEBRUIK

- Lees de handleiding en de waarschuwingen op het dashboard voor u het voertuig bestuurt.
- Bestudeer de bedieningen en zorg dat u ze begrijpt.
- Zorg dat de wielen in de gewenste richting gedraaid zijn.
- Draai de contactsleutel in de "START" positie en kijk of uw weg vrij is.
- Terwijl het voertuig stilstaat, kies u de rijrichting door de Vooruit/Achteruit-schakelaar of -hendel in de gewenste stand te plaatsen.  
F - Forward (Vooruit) N - Neutral (Vrijloop)  
R - Reverse (Achteruit - u hoort een zozmen)
- Wanneer u het snelheidspedaal indrukt, zal het voertuig in beweging komen.
- Druk het snelheidspedaal langzaam in om de snelheid te verhogen.  
Door het snelheidspedaal in te drukken, maakt u de parkeerrem los.
- Om te stoppen, laat u het snelheidspedaal los en drukt u de rempedaal in.
  - Nadat het voertuig tot stilstand is gekomen, drukt u het rempedaal krachtig in tot hij vergrendelt.
- Plaats de Vooruit/Achteruit-schakelaar in vrijloop.  
Draai de contactsleutel in de "OFF" (UIT) positie en verwijder hem wanneer het voertuig niet wordt gebruikt. CCI 1016216-01

## GEBRUIKSAANWIJZINGEN

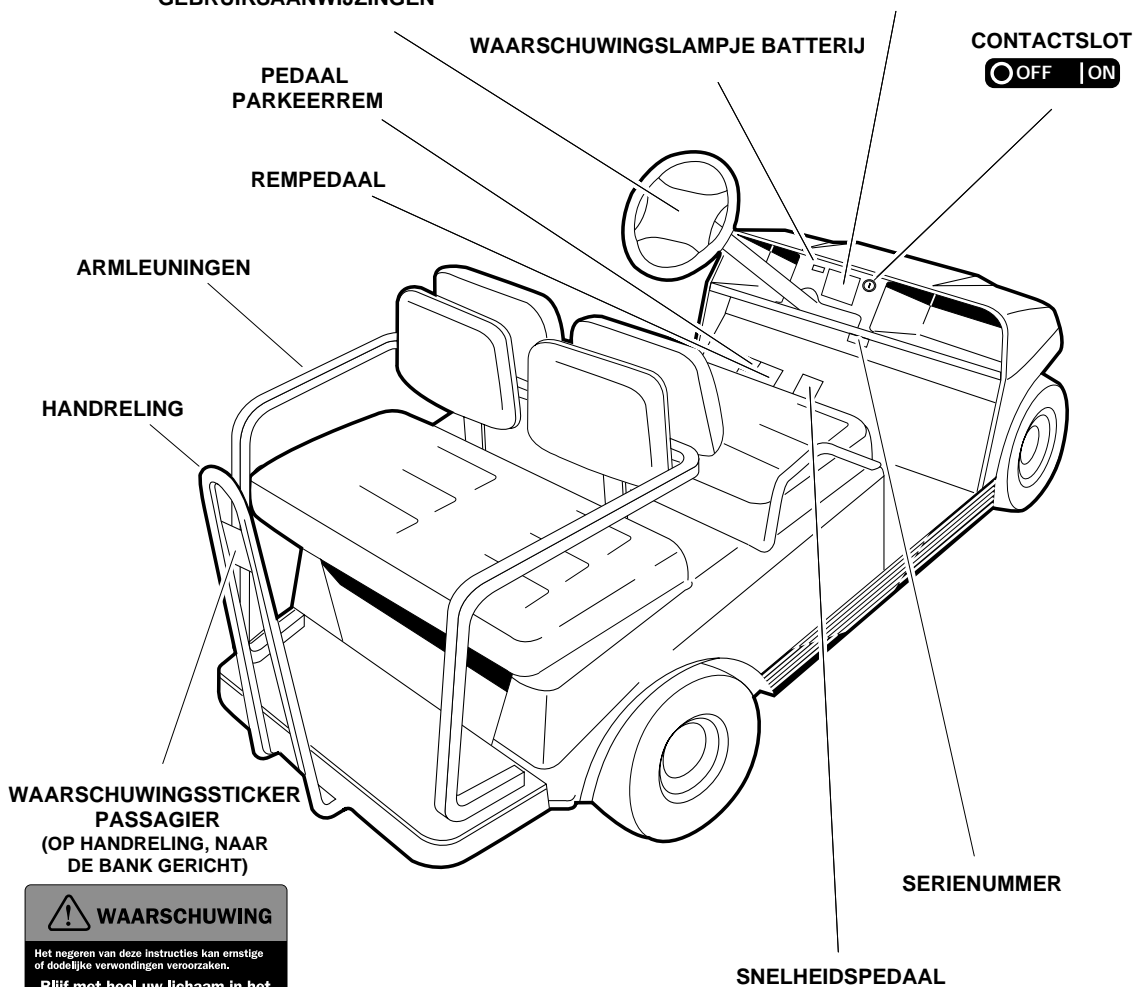
## ⚠ WAARSCHUWING

LEES EN RESPECTEER DEZE WAARSCHUWINGEN EN INSTRUCTIES VOOR U HET VOERTUIG GEBRUIKT, OM ERNSTIGE OF DODELIJKE VERWONDINGEN TE VOORKOMEN.

- Het voertuig mag alleen bestuurd worden vanaf de bestuurdersplaats, door bevoegde personen en in specifieke zones - niet op de openbare weg.
- Het voertuig NIET STARTEN vóór alle passagiers (maximum twee (2) per bank) op hun plaats zitten.
- Blijf met heel uw lichaam in het voertuig zitten. Houdt u altijd vast aan de reling of de handgreep van de bank.
- Vertrag in hochten en neem hellingen altijd in rechte lijn.
- Ga nooit voor of achter het voertuig staan.
- Het voertuig NIET besturen onder de invloed van alcohol of verdovende middelen.
- Kinderen NOOIT zonder toezicht in het voertuig achterlaten.

CCI 1019606-01

## WAARSCHUWINGSSTICKER BESTUURDER/PASSAGIER



## WAARSCHUWINGSSTICKER PASSAGIER (OP HANDRELING, NAAR DE BANK GERICHT)

### ⚠ WAARSCHUWING

Het negeren van deze instructies kan ernstige of dodelijke verwondingen veroorzaken.

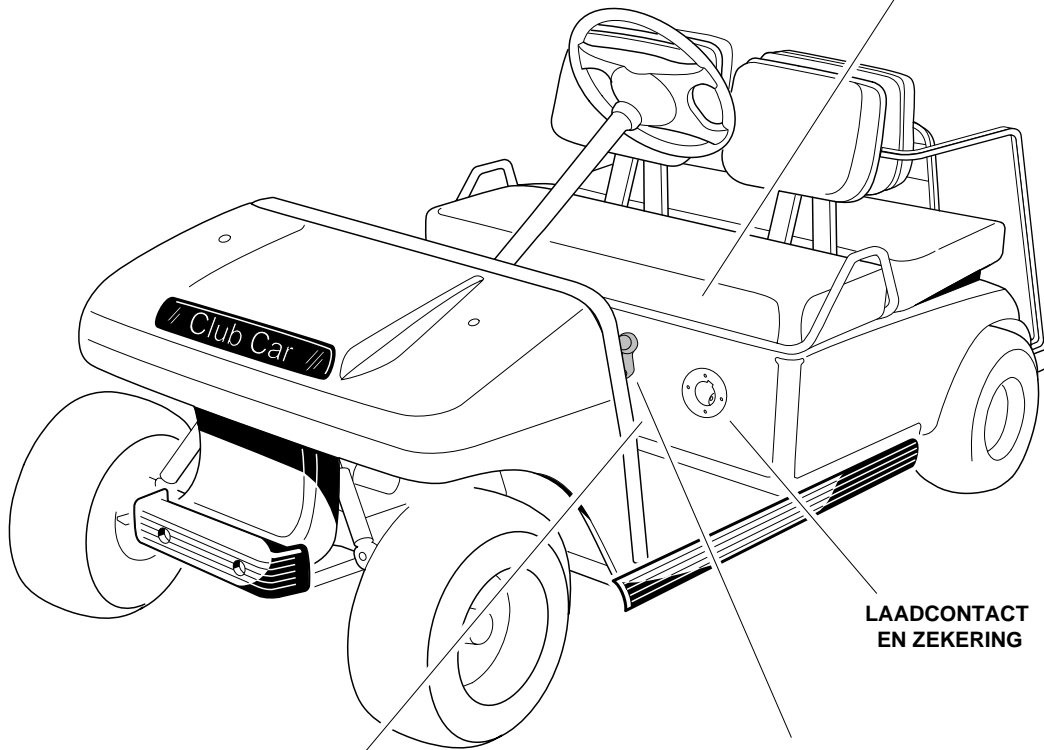
- Blijf met heel uw lichaam in het voertuig zitten. Houdt u altijd vast aan de reling of de handgreep van de bank.
- Niet meer dan twee personen per bank.
- Kinderen NOOIT zonder toezicht in het voertuig achterlaten.
- Ga nooit voor of achter het voertuig staan.

CCI 1017057-01

# TOURALL ELEKTRISCH VOERTUIG



**GEVARENSTICKER  
(OP CHASSIS, ONDER BANK)**



**LAADCONTACT  
EN ZEKERING**

**OPMERKING**

- HET VOERTUIG UITSLUITEND GEBRUIKEN WANNEER DIT DEKSEL GOED GESLOTEN IS.
- RICHT GEEN WATERSTRAAL OP DEZE SCHAKELAAR.

CCI 1016109-01

**WAARSCHUWINGSTICKER POTENTIOMETER  
(OP WISSERSCHAKELAAR DEKSEL IN DE BATTERIJRUIMTE)**



# RESORT VILLAGER ELEKTRISCH VOERTUIG

**⚠ WAARSCHUWING**

LEES EN RESPECTEER DEZE WAARSCHUWINGEN EN INSTRUCTIES VOOR U HET VOERTUIG GEBRUIKT, OM ERNSTIGE OF DODELIJKE VERWONDINGEN TE VOORKOMEN.

- Het voertuig mag alleen bestuurd worden vanaf de bestuurdersplaats, door bevoegde personen en in specifieke zones - niet op de openbare weg.
- Het voertuig NIET STARTEN vóór alle passagiers (maximum twee (2) per bank) op hun plaats zitten.
- Blijf met heel uw lichaam in het voertuig zitten. Houdt u altijd vast aan de reling of de handgreep van de bank.
- Vertraag in bochten en neem hellingen altijd in rechte lijn.
- Ga nooit voor of achter het voertuig staan.
- Het voertuig NIET besturen onder de invloed van alcohol of verdovende middelen.
- Kinderen NOOIT zonder toezicht in het voertuig achterlaten.

CCI 1019606-01

**WAARSCHUWINGSSTICKER  
BESTUURDER/PASSAGIER**

**WAARSCHUWINGSLAMPJE  
BATTERIJ**

**AANDUIDING  
BATTERIJPEIL**

**SERIENUMMER**

**PEDAAL PARKEERREM**

**REMPEDAAL**

**CONTACTSLOT**

**OFF | ON**

**INSTRUCTIES VOOR HET GEBRUIK**

- Lees de handleiding en de waarschuwingen op het dashboard voor u het voertuig bestuurt.
  - Bestudeer de bedieningen en zorg dat u ze begrijpt.
  - Zorg dat de wielen in de gewenste richting gedraaid zijn.
  - Draai de contactsleutel in de "START" positie en kijk of uw weg vrij is.
  - Terwijl het voertuig stilstaat, kiest u de rijrichting door de Vooruit/Achteruit-schakelaar of -hendel in de gewenste stand te plaatsen.
    - F - Forward (Vooruit) N - Neutral (Vrijloop)
    - R - Reverse (Achteruit - u hoort een zoemer)
  - Wanneer u het snelheidspedaal indrukt, zal het voertuig in beweging komen.
  - Druk het snelheidspedaal langzaam in om de snelheid te verhogen. Door het snelheidspedaal in te drukken, maakt u de parkeerrem los.
  - Om te stoppen, laat u het snelheidspedaal los en drukt u de rempedaal in.
  - Nadat het voertuig tot stilstand is gekomen, drukt u het rempedaal krachtig in tot hij vergrendelt.
  - Plaats de Vooruit/Achteruit-schakelaar in vrijloop.
  - Draai de contactsleutel in de "OFF" (UIT) positie en verwijder hem wanneer het voertuig niet wordt gebruikt.
- CCI 1016216-01

**GEBRUIKSAANWIJZINGEN**

**SNELHEIDSPEDAAL**

**WAARSCHUWINGSSTICKER  
PASSAGIER**

**⚠ WAARSCHUWING**

- Het negeren van deze instructies kan ernstige of dodelijke verwondingen veroorzaken.
- Blijf met heel uw lichaam in het voertuig zitten. Houdt u altijd vast aan de reling of de handgreep van de bank.
  - Niet meer dan twee personen per bank.
  - Kinderen NOOIT zonder toezicht in het voertuig achterlaten.
  - Ga nooit voor of achter het voertuig staan.
- CCI 1017057-01

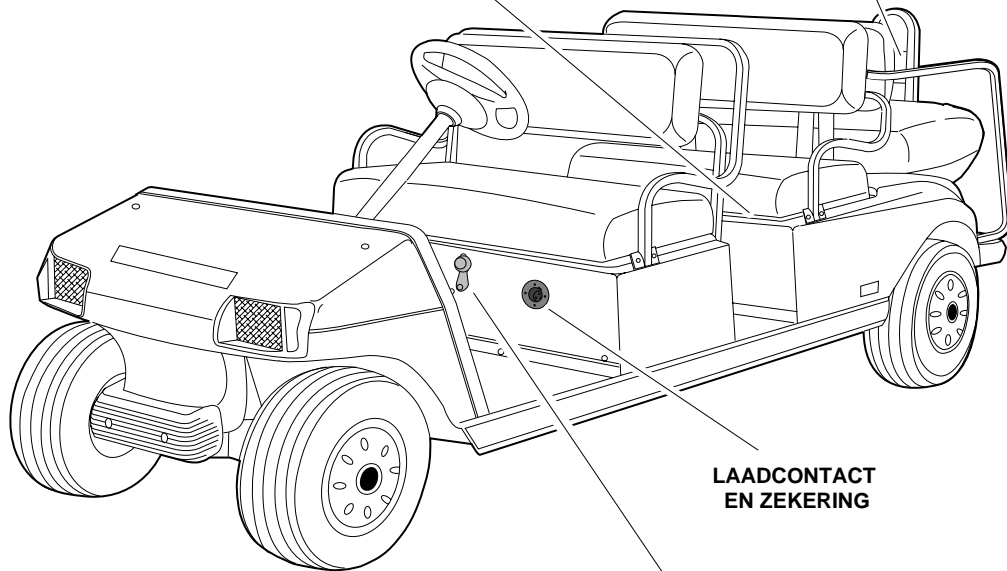
# RESORT VILLAGER ELEKTRISCH VOERTUIG



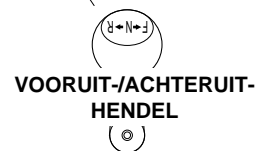
**GEVARENSTICKER  
(OP CARROSSERIE)**



**WAARSCHUWINGSSTICKER  
PASSAGIER**



**LAADCONTACT  
EN ZEKERING**



**VOORUIT-/ACHTERUIT-  
HENDEL**

# TRANS-PORTER/TRANS-SENDER ELEKTRISCHE VOERTUIGEN

**⚠ WAARSCHUWING**

LEES EN RESPECTEER DEZE WAARSCHUWINGEN EN INSTRUCTIES VOOR U HET VOERTUIG GEBRUIKT, OM ERNSTIGE OF DODELIJKE VERWONDINGEN TE VOORKOMEN.

- Het voertuig mag alleen bestuurd worden vanaf de bestuurdersplaats, door bevoegde personen en in specifieke zones - niet op de openbare weg.
- Het voertuig **NIE**T STARTEN vóór alle passagiers (maximum twee (2) per bank) op hun plaats zitten.
- Blijf met heel uw lichaam in het voertuig zitten. Houdt u altijd vast aan de reling of de handgreep van de bank.
- Vertraag in bochten en neem hellingen altijd in rechte lijn.
- Ga nooit voor of achter het voertuig staan.
- Het voertuig **NIE**T besturen onder de invloed van alcohol of verdovende middelen.
- Kinderen **NOOIT** zonder toezicht in het voertuig achterlaten.

CCI 1019606-01

**WAARSCHUWINGSSTICKER  
BESTUURDER/PASSAGIER**

**OFF | ON**

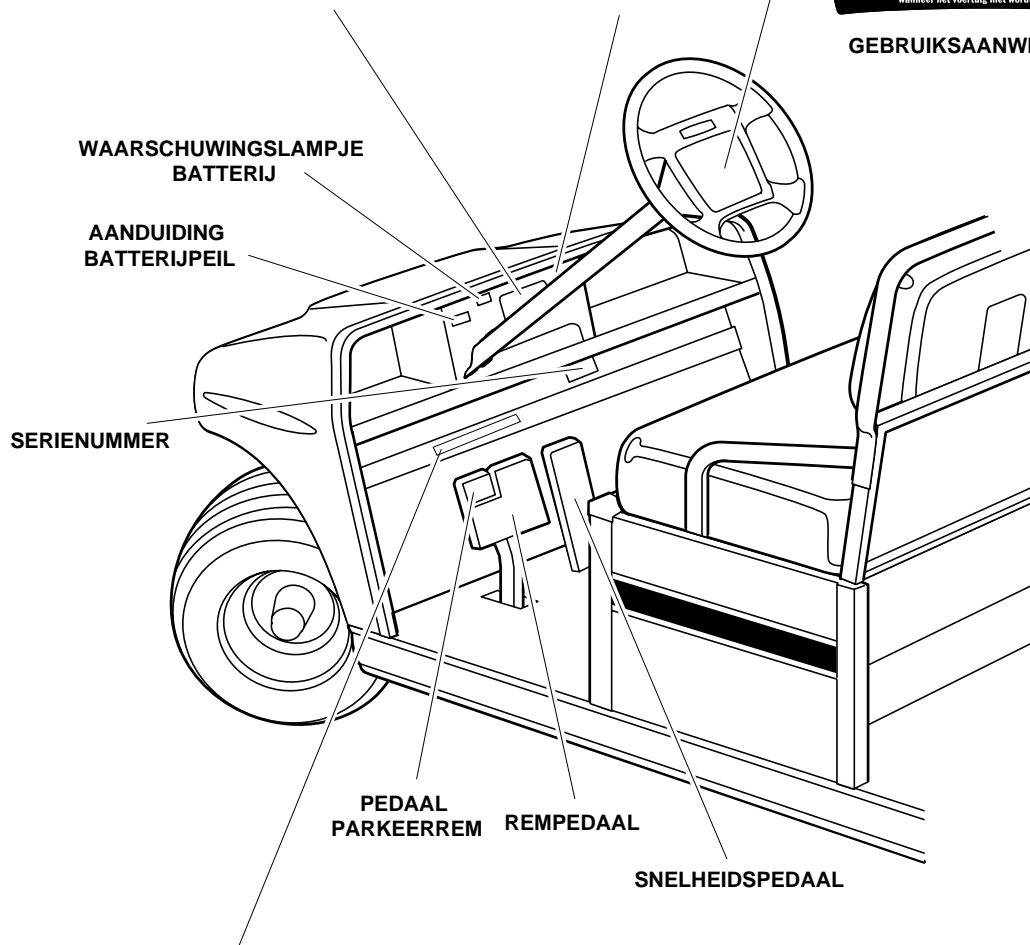
**CONTACTSLOT**

**INSTRUCTIES VOOR HET GEBRUIK**

- Lees de handleiding en de waarschuwingen op het dashboard voor u het voertuig bestuurt.
- Bestudeer de bedieningen en zorg dat u ze begrijpt.
- Zorg dat de wielen in de gewenste richting gedraaid zijn.
- Draai de contactsleutel in de "START" positie en kijk of uw weg vrij is.
- Terwijl het voertuig stilstaat, kies u de rijrichting door de Vooruit/Achteruit-schakelaar of -hendel in de gewenste stand te plaatsen.  
F - Forward (Vooruit) N - Neutral (Vrijloop)  
R - Reverse (Achteruit - u hoort een zoemer)
- Wanneer u het snelheidspedaal indrukt, zal het voertuig in beweging komen.
- Druk het snelheidspedaal langzaam in om de snelheid te verhogen.
- Door het snelheidspedaal in te drukken, maakt u de parkeerrem los.
- Om te stoppen, laat u het snelheidspedaal los en drukt u de rempedaal in.
- Nadat het voertuig tot stilstand is gekomen, drukt u het rempedaal krachtig in tot hij verzgrendelt.
- Plaats de Vooruit/Achteruit-schakelaar in vrijloop.
- Draai de contactsleutel in de "OFF" (UIT) positie en verwijder hem wanneer het voertuig niet wordt gebruikt.

CCI 1016216-01

**GEBRUIKSAANWIJZINGEN**



**STICKER BELASTING VOERTUIG**

<p><b>BELASTING VAN HET VOERTUIG</b></p> <p>Lees de handleiding en de waarschuwingen op het dashboard.</p>	<ul style="list-style-type: none"> <li>• Nominale belasting van het voertuig: 680 kg (uitsluitend op vlak terrein). Dit gewicht omvat de passagiers, de lading op de laadvoer en het totale gewicht van de aanhangwagen. Raadpleeg de handleiding.</li> <li>• Maximale belasting CARRYALL VI - 454 kg, TRANSPORTER - 136 kg.</li> <li>• Gewicht omvat bodembelasting en bruto gewicht van de aanhangwagen.</li> <li>• Maximum belasting trekhaak: 68 kg.</li> </ul>	<ul style="list-style-type: none"> <li>• De vracht moet gelijkmatig over de laadvoer verdeeld worden, zo ver mogelijk naar voren. Zorg dat deze goed bevestigd is.</li> <li>• Verlaag met het oog op de stabiliteit uw snelheid wanneer het voertuig over de helling is. Niet stoppen of achteruit rijden op steile hellingen.</li> <li>• Vermijd overbelasting. Raadpleeg de handleiding.</li> <li>• Verminder uw snelheid en lading op oneffen terrein en bij het afdalen van steile hellingen.</li> </ul> <p>1019600-01</p>
--	---	--

# TRANS-PORTER/TRANS-SENDER ELEKTRISCHE VOERTUIGEN

**OPMERKING**  
Het voertuig uitsluitend gebruiken wanneer dit deksel goed gesloten is.  
Raadpleeg de onderhouds- en servicehandleiding voor het onderhoud.  
CCI 1019319-01

**WAARSCHUWING ELEKTRISCHE COMPONENTEN  
(OP DEKSEL)**



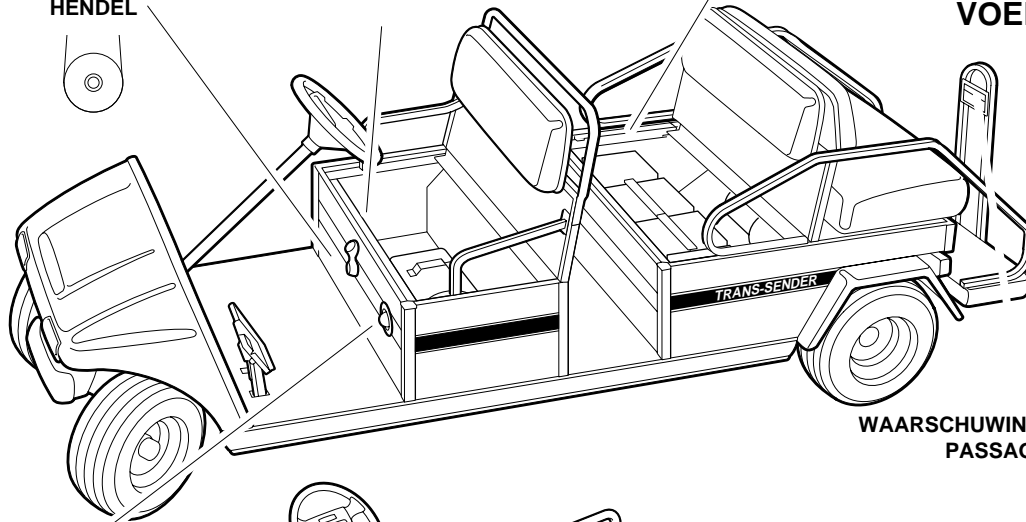
**GEVARENSTICKER  
BATTERIJ  
(OP CHASSIS)**

**OPMERKING NIET ALS AARDING GEBRUIKEN**  
CCI 1019646-01

**KENNISGEVING MONTAGEPLAAT  
ELEKTRISCHE COMPONENTEN  
(OP PLAAT)**

**VOORUIT-/ACHTERUIT-  
HENDEL**

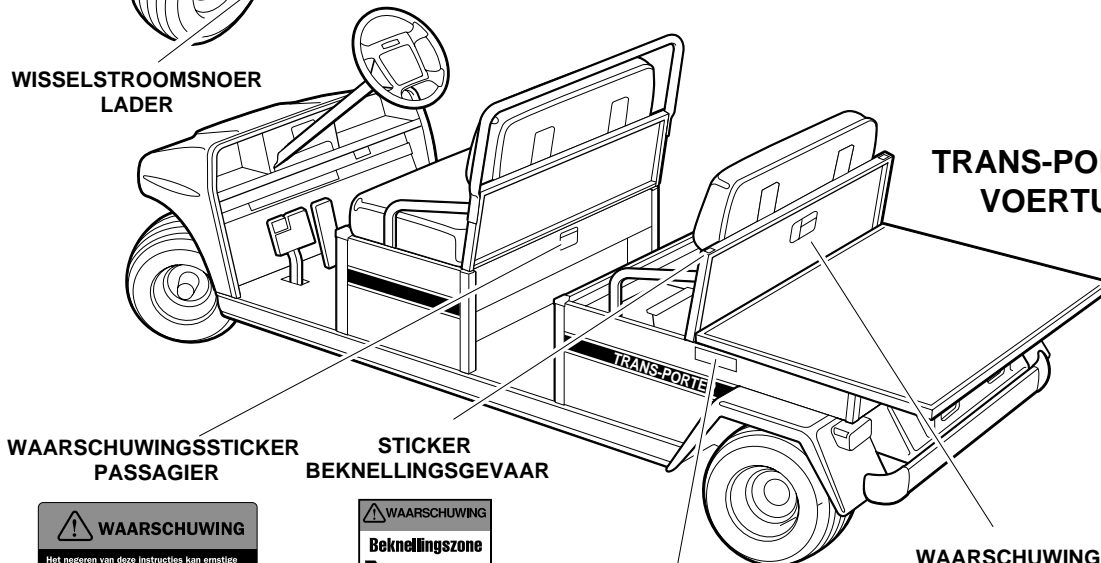
**TRANS-SENDER  
VOERTUIG**



**WAARSCHUWINGSSTICKER  
PASSAGIER**

**WISSELSTROOMSNOER  
LADER**

**TRANS-PORTER  
VOERTUIG**



**WAARSCHUWINGSSTICKER  
PASSAGIER**

**STICKER  
BEKNELLINGSGEVAAR**

**WAARSCHUWINGSSTICKER  
KIPLAATFORM**



**WAARSCHUWINGSSTICKER  
BOUTEN PLATFORM**



## ALGEMENE INFORMATIE

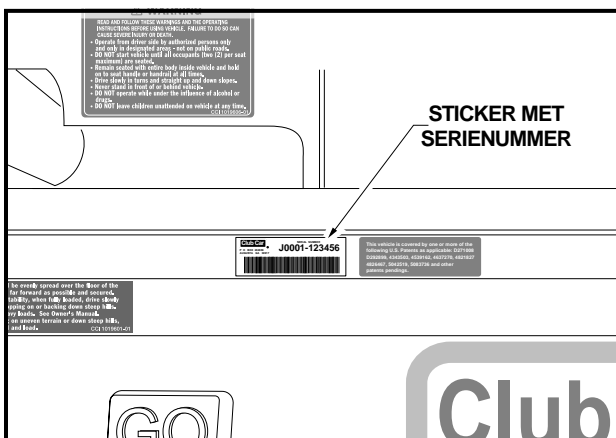
Er bestaan vier elektrische transportmodellen: Tourall, Resort Villager, Trans-Porter en Trans-Sender. Deze handleiding benadrukt de belangrijke kenmerken die specifiek zijn voor elk model. Wij verzoeken de eigenaar/gebruiker met aandring om de handleiding te lezen en te begrijpen en bijzondere aandacht te schenken aan de kenmerken die typisch zijn voor zijn/haar voertuig(en).

## IDENTIFICATIE MODEL

Het serienummer van uw transportvoertuig staat vermeld op een sticker met streepjescode, net boven het snelheidspedaal op het chassis (Voorbeeld: J9901-123456). **(Figuur 2, pagina 10)**. Een tweede serienummersticker bevindt zich op het chassis achter het midden van het dashboard. Om deze sticker te bereiken, moet het midden van het dashboard verwijderd worden. **Zie volgende OPMERKING.**

### OPMERKING

- HOUD ALTIJD HET SERIENUMMER BIJ DE HAND ALS U ONDERDELEN BESTELT OF INFORMATIE OPVRAAGT. **(FIGUUR 2, PAGINA 10)**.



Figuur 2 Locatie van het serienummer

## CONTROLES VOOR HET EERSTE GEBRUIK

Uw transportvoertuig is in de fabriek en bij uw Club Car-distributeur/dealer grondig geïnspecteerd en afgesteld. Na de ontvangst van uw nieuwe transportvoertuig(en) moet u zich echter vertrouwd maken met de bedieningen en het gebruik. Controleer elk voertuig zorgvuldig en vergewis u ervan dat het in perfecte staat verkeert voor u de levering aanvaardt. Gebruik de volgende lijst bij de inspectie van het nieuwe voertuig. Deze lijst moet ook samen met het periodieke onderhoudsschema op pagina 19 worden gebruikt. Eventuele problemen mogen uitsluitend gecorrigeerd worden door uw Club Car-distributeur/dealer of een getrainde monteur.

- **Algemeen:** Alle onderdelen moeten correct gemonteerd en geïnstalleerd zijn. Verifieer dat alle moeren, bouten en schroeven goed vastzitten.
- **Waarschuwingstickers:** Verifieer dat alle waarschuwings- en gebruiksaanwijzingsstickers aangebracht zijn. **Zie pagina's 4 t/m 9.**
- **Banden:** Controleer de juiste bandenspanning. **Zie Capaciteit banden, pagina 21.**
- **Batterijen:** Controleer voor het eerste gebruik het elektrolyt: het peil moet voldoende zijn. **(Figuur 10, pagina 23)**. Controleer de batterijklemmen. De kabels moeten goed vastzitten en mogen geen corrosie vertonen. De batterijen moeten volledig opgeladen zijn.
- **Stappen-potentiometer (Alleen Tourall voertuigen):** Verifieer voor het gebruik van het voertuig dat het deksel van de potentiometer (wisserschakelaar) goed gesloten is. **Zie volgende WAARSCHUWING.**

## ⚠ WAARSCHUWING

- VERWIJDER HET PLASTIC VAN DE ZITTING VOOR U HET VOERTUIG GEBRUIKT. DIT NEGEREN KAN BRAND, MATERIËLE SCHADE EN ERNSTIGE OF DODELIJKE VERWONDINGEN VEROORZAKEN.

## DE GOEDE WERKING CONTROLEREN

Nadat u zich vertrouwd hebt gemaakt met de bedieningen van het voertuig en de rij-instructies hebt gelezen en begrepen, maakt u een proefrit. Gebruik de volgende lijst bij de inspectie van het nieuwe voertuig. Eventuele defecten mogen uitsluitend hersteld worden door uw Club Car-distributeur/dealer of een getrainde monteur.

### Alle voertuigen

- **Remmen:** Verifieer dat ze goed werken. Wanneer het rempedaal met matige kracht volledig wordt ingedrukt, mag hij **niet** meer dan halfweg tot de vloer gaan. Het voertuig moet vlot en zonder slippen tot stilstand komen; Tourall voertuigen moeten binnen de 4,3 m stoppen. Trans-Porter/Trans-Sender en Resort Villager voertuigen moeten binnen de 4,9 m stoppen. Indien het rempedaal dieper dan de helft kan worden ingedrukt of het voertuig slipt of niet binnen de juiste remafstand stopt, moet u het remsysteem laten controleren en zo nodig bijstellen. Het remsysteem moet altijd zo afgesteld zijn dat het pedaal **niet** tot tegen de vloer ingedrukt kan worden.
- **Parkeerrem:** De ingeschakelde parkeerrem moet de wielen blokkeren en het voertuig immobiliseren (op hellingen van maximum 20%). Bij een druk op het snelheidspedaal of het rempedaal moet de parkeerrem vrijkomen.
- **Achteruitzoemer:** De achteruitzoemer moet een waarschuwingssignaal geven wanneer het voertuig in ACHTERUIT geschakeld is.
- **Besturing:** het voertuig moet gemakkelijk te besturen zijn, zonder speling op het stuur.
- **Snelheidspedaal:** Bij het indrukken van het snelheidspedaal moet de motor starten. Het voertuig moet nu vlot zijn maximumsnelheid bereiken. Bij het loslaten van het pedaal moet deze naar zijn oorspronkelijke positie terugkeren, terwijl de motor stopt. Het voertuig heeft in ACHTERUIT een lagere snelheid.
- **Algemeen:** Luister of u geen ongewone geluiden zoals geknars of geratel hoort. Controleer het rijgedrag en de prestaties van het voertuig. Laat alle afwijkingen controleren door uw Club Car distributeur of een getrainde monteur.

## BEDIENINGEN

Lees **GEVAAR** en **WAARSCHUWING** op pagina 3.

## ⚠ WAARSCHUWING

- BRENG GEEN ENKELE WIJZIGING AAN HET VOERTUIG AAN DIE DE STABILITEIT OF HANTEERBAARHEID KAN BEÏNVLOEDEN OF DE MAXIMUMSNELHEID VERHOOGT BOVEN DE SPECIFICATIES VAN DE FABRIKANT. DIT KAN MATERIËLE SCHADE EN ERNSTIGE OF DODELIJKE VERWONDINGEN VEROORZAKEN.
- WANNEER HET VOERTUIG IN BEWEGING IS, MAG U DE VOORUIT-/ACHTERUITHENDEL NIET VERPLAATSEN. BRENG HET VOERTUIG ALTIJD VOLLEDIG TOT STILSTAND VOOR U DE HENDEL VERPLAATST, OM STOFFELIJKE SCHADE OF DE VERWONDING VAN NIETVERMOEDENDE PASSAGIERS TE VOORKOMEN.
- LAAT HET SNELHEIDSPEDAAL LOS EN DRUK HET REMPEDAAL STEVIG IN TOT HET VOERTUIG STOPT. OM TE VOORKOMEN DAT HET VOERTUIG ONGEWENST START OF WEGROLT, SCHAKELT U DE PARKEERREM IN, DRAAIT U HET CONTACTSLOT OP **OFF** (UIT) EN VERWIJDEERT U DE SLEUTEL VOOR U HET VOERTUIG VERLAAT.

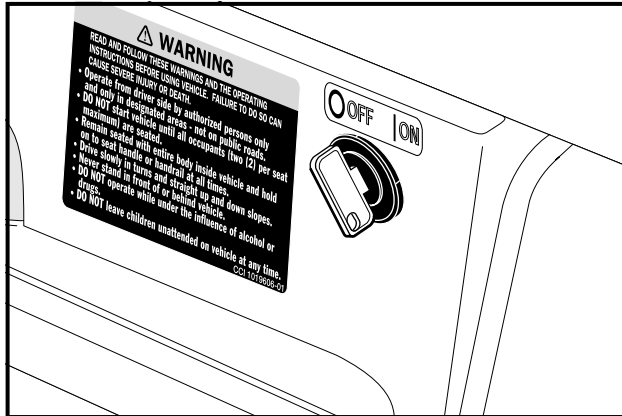
## CONTACTSLOT

Het contactslot bevindt zich rechts van de stuurkolom op het dashboard. (**Figuur 3, pagina 12**). Het heeft twee duidelijk gemerkte standen: OFF (uit) en ON (aan). **Zie volgende OPMERKING.**

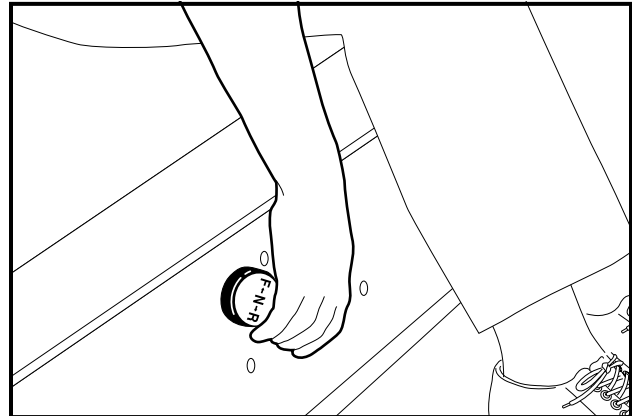


## OPMERKING

- DE SLEUTEL KAN ALLEEN VERWIJDERD WORDEN WANNEER DE CONTACTSLOT IN DE OFF (UIT)-STAND STAAT.



Figuur 3 Contactslot



Figuur 4 Vooruit/achteruit-hendel

## VOORUIT-/ACHTERUITHENDEL

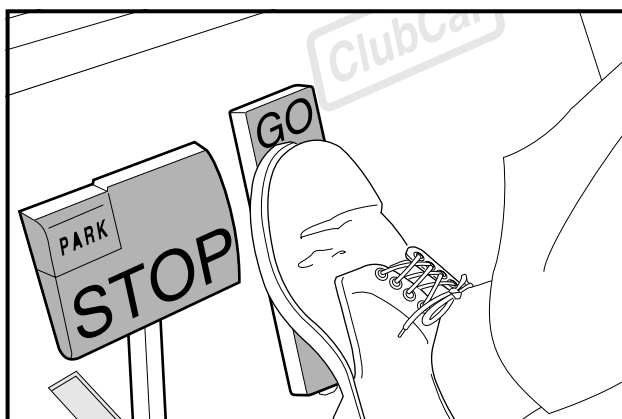
De vooruit-/achteruithendel bevindt zich op het steunpaneel van de bank. (Figuur 4, pagina 12). De hendel heeft drie standen: **F** (vooruit), **N** (vrijloop) en **R** (achteruit). Draai de hendel naar de bestuurder toe (**F**) om VOORUIT te rijden en naar de passagier toe (**R**) om ACHTERUIT te rijden. Met de hendel omhoog (**N**) (vrijloop) staat het voertuig in vrijloop en rijdt het niet. Alle Club Car-transportvoertuigen hebben in ACHTERUIT een lagere snelheid. **Zie volgende OPMERKING.**

## OPMERKING

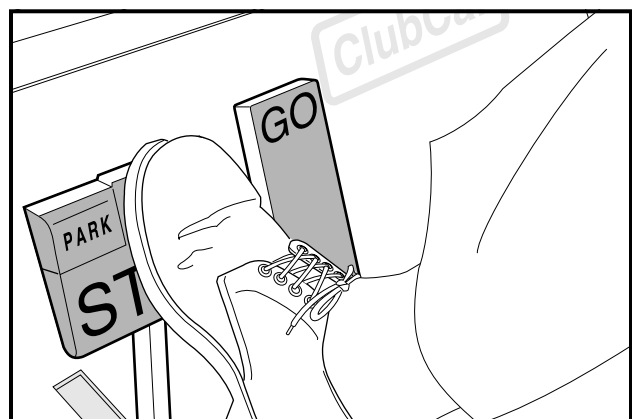
- WANNEER HET VOERTUIG IN ACHTERUIT GESCHAKELD IS, GEEFT/GEVEN (EEN) ZOEMER(S) EEN WAARSCHUWINGSSIGNAAL.

## SNELHEIDSPEDAAL

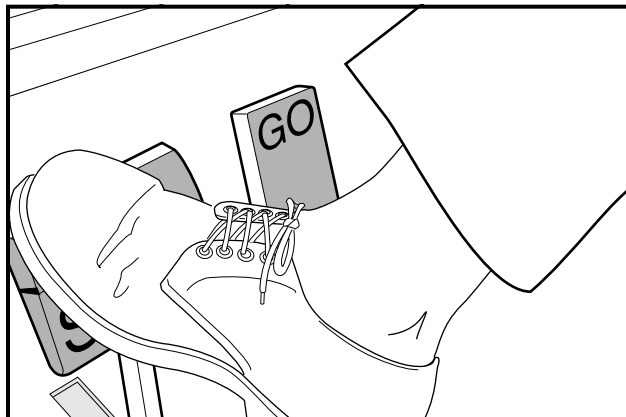
Het snelheidspedaal is het pedaal rechts, gemerkt met het woord **GO**. (Figuur 5, pagina 12). Het versnellingspedaal werkt anders dan het gaspedaal van een auto. Met het contactslot in de ON (aan)-stand en de vooruit-/achteruithendel in F (vooruit) of R (achteruit), schakelt u het indrukken van het snelheidspedaal automatisch de parkeerrem uit en rijdt het voertuig in de gekozen richting (VOORUIT of ACHTERUIT). Als u het snelheidspedaal blijft indrukken, zal het voertuig sneller rijden tot het de maximumsnelheid bereikt. Bij het loslaten van het snelheidspedaal krijgt de motor geen energie meer en stopt hij met draaien.



Figuur 5 Snelheidspedaal en rempedaal



Figuur 6 Rempedaal



Figuur 7 Pedaal parkeerrem

## REMPEDAAL

Het rempedaal is het grote pedaal links, gemerkt met het woord **STOP**. (Figuur 5, pagina 12). Druk met uw voet het rempedaal in om het voertuig te doen vertragen of stoppen.

## PEDAAL PARKEERREM

Het pedaal van de parkeerrem is het kleine, verhoogde gedeelte links bovenaan op het rempedaal. Hij is gemerkt met het woord **PARK**, terwijl erboven de woorden **PARK BRAKE** aangebracht zijn. (Figuur 6, pagina 12). Om de parkeerrem in te schakelen, drukt u het rempedaal stevig in en klikt u het parkeerremgedeelte met uw voet naar voren. (Figuur 7, pagina 13). Zie volgende **WAARSCHUWING**.

### **⚠ WAARSCHUWING**

- BIJ HET INDRUKKEN VAN HET SNELHEIDSPEDAAL OF HET REMPEDAAL WORDT DE PARKEERREM AUTOMATISCH UITGESCHAKELD. DE PARKEERREM HEEFT VERSCHIEDENE BLOKKEERSTANDEN EN ZE MOET STEVIG WORDEN INGEDRUKT EN GEBLOKKEERD OM TE BELETEN DAT HET VOERTUIG WEGROLT.

## WAARSCHUWINGSLAMPJE BATTERIJ

De PowerDrive System 48 voertuigen hebben een waarschuwingslampje op het dashboard (boven de stuurkolom) dat, wanneer het voertuig in gebruik is, een lage batterijspanning aangeeft of, wanneer het voertuig geladen wordt, een laadprobleem signaleert. Dit waarschuwingslampje wordt bestuurd door de boordcomputer van de PowerDrive.

Wanneer het voertuig in gebruik is, zal het waarschuwingslampje aangaan en blijven branden indien:

- De batterijspanning onder 48 volt daalt bij onbelaste batterijen (het voertuig staat stil, alle accessoires zijn uitgeschakeld).
- De lading van de batterijen minder dan 25% van hun vermogen bedraagt.

Als het waarschuwingslampje tijdens het rijden begint te branden, is er nog voldoende stroom om het voertuig ongeveer 30 minuten te gebruiken. Het voertuig moet echter opgeladen worden bij de eerst volgende gelegenheid. Als het lampje aangaat en er niet meer voldoende stroom is om 30 minuten te rijden, moet u het voertuig door uw Club Car-distributeur/dealer laten controleren op defecten aan de batterijen of het elektrisch systeem.

Als de batterijen onvolledig opgeladen zijn omdat (1) het gelijkstroomsnoer afgekoppeld werd, (2) de aansluiting van de lader op het stroomnet onderbroken werd, (3) de lader zichzelf na 16 uur werking heeft uitgeschakeld of (4) de lader defect is, zal het waarschuwingslampje de volgende aanwijzingen geven:

- Het lampje brandt niet wanneer de lading 90% of meer volledig is. De boordcomputer onthoudt de hoeveelheid lading die nodig is om de batterijen volledig bij te vullen en zal het laden tijdens de volgende laadcyclus voltooien.

- Wanneer de lader niet aangesloten is, gaat het waarschuwingslampje aan en blijft het 10 seconden branden als de lading minder dan 90% volledig is maar het voertuig nog voldoende stroom heeft voor ongeveer 30 minuten gebruik. Dit waarschuwt de gebruiker dat het voertuig nog wel bruikbaar is maar zo snel mogelijk volledig opgeladen moet worden.
- Het lampje brandt telkens 10 seconden, met intervallen van 4 seconden, indien de lader zichzelf na 16 uur heeft uitgeschakeld en de batterijen onvoldoende opgeladen zijn (**zie handleiding Powerdrive lader**). Dit wijst op een abnormale laadcyclus. Laat de lader en de batterijen door uw Club Car-distributeur/dealer controleren.
- Het lampje brandt tijdens het opladen (de lader is op het stroomnet aangesloten) telkens 10 seconden, met intervallen van 4 seconden, indien de stroom naar de lader uitvalt. Wanneer de stroom weer aangesloten wordt, zal het lampje uitgaan.

**LED-lampje:** Naast het waarschuwingslampje is er op het dashboard ook een infrarood LED-lampje dat een infrarood signaal van de boordcomputer doorseint. Dat signaal wordt ontvangen door de optionele Communication Display-module, die informatie geeft over de toestand van het voertuig en de batterijen.

## INSTRUCTIES VOOR DE BESTUURDER

Niemand mag het voertuig besturen zonder zich vertrouwd te maken met de juiste bediening en het juiste gebruik van de bedieningen. Beginnende chauffeurs moeten een proefrit maken onder begeleiding van een ervaren bestuurder voordat zij het voertuig alleen gaan besturen.

Om het veilige gebruik van het voertuig te verzekeren, moet u alle volgende procedures strikt respecteren. Lees en begrijp alle instructies voor u het voertuig bestuurt. **Zie volgende WAARSCHUWING.**

### **WAARSCHUWING**

- ALLEEN ZIJ MET EEN GELDIG RIJBEWIJS MOGEN DIT VOERTUIG BESTUREN.
- ZORG DAT DE BESTUURDER VERTROUWD IS MET ALLE BEDIENINGEN EN GEBRUIKSPROCEDURES VÓÓR HIJ OF ZIJ HET VOERTUIG GEBRUIKT.
- HET VOERTUIG MAG NIET MEER DAN TWEE INZITTENDEN PER BANK VERVOEREN.
- LAAT GEEN PASSAGIERS PLAATSNEMEN OP HET VRACHTPLATFORM.
- HET VOERTUIG IS NIET SPECIAAL UITGERUST VOOR GEHANDICAPTEN:
  - ZORG ERVOOR DAT ALLE PASSAGIERS ZICH IN EEN RIJDEND VOERTUIG AAN IETS KUNNEN VASTHOUDEN.
  - ZORG ERVOOR DAT DE BESTUURDER HET VOERTUIG BEHOORLIJK KAN BEDIENEN VÓÓR HIJ OF ZIJ HET GEBRUIKT.
- VOOR GEBRUIK 'S NACHTS MOET HET VOERTUIG UITGERUST WORDEN MET KOPLAMPEN, ACHTERLICHTEN EN REFLECTOREN.
- BRENG HET VOERTUIG TOT STILSTAND VOOR U DE VOORUIT-/ACHTERUITHENDEL VERPLAATST. DIT NALATEN KAN NIETSVERMOEDENDE PASSAGIERS VERWONDEN EN/OF HET VOERTUIG BESCHADIGEN.
- GA NIET VOOR OF ACHTER HET VOERTUIG STAAN, OM TE VOORKOMEN DAT U AANGEREDEN WORDT.
- LAAT NOOIT KINDEREN ZONDER BEGELEIDING IN HET VOERTUIG ZITTEN.

#### **BIJ HET BESTUREN VAN HET VOERTUIG:**

- BESTUUR HET VOERTUIG UITSLUITEND VANUIT DE BESTUURDERSPLAATS.
- OM TE VOORKOMEN DAT ZE UIT HET RIJDENDE VOERTUIG VALLEN, MOETEN DE PASSAGIERS ALTIJD BLIJVEN ZITTEN EN ZICH AAN DE HANDGREPEN VAN DE ZITTING OF DE RELINGEN VASTHOUDEN. DE CHAUFFEUR MOET TIJDENS HET RIJDEN BEIDE HANDEN AAN HET STUUR HOUDEN.
- VOORKOM ERNSTIGE VERWONDINGEN DOOR HEEL UW LICHAAM BINNEN HET VOERTUIG TE HOUDEN.

**VERVOLG VAN DE WAARSCHUWING OP DE VOLGENDE BLADZIJDE.**

## **⚠ WAARSCHUWING**

- VERTRAAG IN BOCHTEN, OM TE VOORKOMEN DAT HET VOERTUIG KANTELT.
- RIJDT BIJ HET BESTIJGEN OF AFDALEN VAN HELLINGEN IN RECHTE LIJN, OM TE VOORKOMEN DAT HET VOERTUIG KANTELT. **GEBRUIK HET VOERTUIG NOOIT OP HELLINGEN MET EEN HELLINGSPERCENTAGE VAN MEER DAN 20%.**
- BRENG EEN GELADEN VOERTUIG NOOIT OP EEN HELLING TOT STILSTAND. INDIEN EEN GELADEN VOERTUIG OP EEN HELLING MOET STOPPEN, MOET U EEN BRUUSK OPTREKKEN OF ACHTERUIT ROLLEN EN BRUUSK STOPPEN VERMIJDEN. INDIEN U DIT NIET DOET, ZOU HET VOERTUIG KUNNEN KANTELEN.
- OM DE VERWONDING VAN EEN NIETSVERMOEDENDE PASSAGIER EN/OF BESCHADIGING VAN HET VOERTUIG TE VOORKOMEN, MAG U NOOIT ABRUPT OPTREKKEN, STOPPEN OF DRAAIEN.
- PAS UW SNELHEID AAN AAN HET TERREIN (BIJVOORBEELD NAT GRAS OF ONEFFEN BODEM) OM TE VOORKOMEN DAT U DE CONTROLE OVER HET VOERTUIG VERLIEST OF HET DOET KANTELEN.
- GEBRUIK HET VOERTUIG NIET OP DE OPENBARE WEG. HET IS NIET ONTWERPEN OF BEDOELD VOOR GEBRUIK OP STRAAT EN MAG NIET WORDEN GEREgistREERD VOOR GEBRUIK OP DE OPENBARE WEG.
- HET VOERTUIG MAG UITSLUITEND DOOR OPGELEIDE BESTUURDERS EN OP VOORGESCHREVEN TERREINEN WORDEN GEBRUIKT.
- RIJD NIET ONDER INVLOED VAN ALCOHOL, DRUGS OF MEDICIJNEN.

## **HET VOERTUIG STARTEN**

1. Zorg ervoor dat de lading goed bevestigd is.
2. Zorg ervoor dat iedereen zit en zich vasthoudt aan de handgrepen van de zitting of de relingen. De bestuurder moet beide handen aan het stuur hebben.
3. Lees de veiligheidswaarschuwingen op het dashboard en (of) boven de pedalen.
4. Zorg dat de wielen in de gewenste richting gedraaid zijn.
5. Draai de contactsleutel in de stand ON (aan). Controleer of de weg vrij is.
6. Kies de rijrichting door de hendel in de gewenste stand te plaatsen (F = vooruit, R = achteruit). Wanneer het voertuig in ACHTERUIT wordt geschakeld, geeft een zoemer een waarschuwingssignaal.
7. Druk langzaam het snelheidspedaal in. De parkeerrem wordt automatisch uitgeschakeld en het voertuig zet zich in beweging. Als u het snelheidspedaal blijft indrukken, zal het voertuig sneller rijden tot het de maximumsnelheid bereikt.

## **⚠ WAARSCHUWING**

- DE BESTUURDER MOET BIJ HET AFDALEN VAN HELLINGEN DE SNELHEID VERMINDEREN.

## **HET VOERTUIG TOT STILSTAND BRENGEN**

### **⚠ WAARSCHUWING**

- DOOR WATER RIJDEN KAN DE WERKING VAN DE REMMEN AANTASTEN. CONTROLEER DE WERKING VAN DE REMMEN DOOR HET REMPEDAAL ZACHTJES IN TE DRUKKEN. INDIEN HET VOERTUIG NIET NORMAAL VERTRAAGT, BLIJFT U HET REMPEDAAL INDRUKKEN TOT DE REMMEN DROOG ZIJN EN WEER NORMAAL WERKEN.

### **⚠ VOORZICHTIG**

- GEBRUIK HET REMPEDAAL OM OP EEN HELLING STIL TE BLIJVEN STAAN. GEBRUIK NIET HET SNELHEIDSPEDAAL.

Om het voertuig tot stilstand te brengen, laat u het snelheidspedaal los en drukt u het rempedaal in tot het voertuig volledig stopt.

## HET VOERTUIG PARKEREN EN VERLATEN

1. Nadat u het voertuig tot stilstand hebt gebracht, drukt u het rempedaal krachtig in, tot hij blokkeert. Het voertuig kan nu niet weggrollen.
2. Draai de contactsleutel in de OFF (uit)-stand. Plaats de vooruit-/achteruithendel in de N (vrijloop) stand. Verwijder de sleutel als het voertuig niet wordt gebruikt.

## LADEN EN LOSSEN

Plaats en bevestig de lading zo ver mogelijk naar voren en in het midden van het vrachtplatform (alleen Trans-Porter). Overschrijd het nominale laadvermogen van het voertuig niet. Dat omvat alle passagiers en de lading op het vrachtplatform. Het nominale maximumvermogen voor de Trans-Porter/Trans-Sender en Resort Villager is 680 kg. Het nominale maximumvermogen van de Tourall is 363 kg. Overbelasting kan de hanteerbaarheid van het voertuig beïnvloeden of defecten veroorzaken die het voertuig onbestuurbaar maken en mogelijk tot ernstige verwondingen kunnen leiden. **Zie volgende WAARSCHUWING.**

### WAARSCHUWING

- ZORG DAT DE PARKEERREM GOED INGESCHAKELD IS VOOR U BEGINT TE LADEN.
- LAAT GEEN PASSAGIERS PLAATSNEMEN OP HET VRACHTPLATFORM.
- VERMINDER DE LADING EN SNELHEID VAN HET VOERTUIG BIJ HET BESTIJGEN OF AFDALEN VAN HELLINGEN EN OP ONEFFEN TERREIN. HET NOMINALE LAADVERMOGEN GELDT ALLEEN VOOR VLAK TERREIN.
- VERMINDER DE SNELHEID EN VERMIJD BRUUSK REMMEN WANNEER U ACHTERUIT RIJDT. INDIEN U DIT NIET DOET, KAN HET VOERTUIG OMSLAAN OF ACHTERUIT KANTELEN.
- PLAATS GEEN VRACHT OP DE ACHTERKLEP. WANNEER HET VOERTUIG RIJDT, MOET DE ACHTERKLEP OMHOOG STAAN EN GOED VERGRENDELD ZIJN.
- OM TE VOORKOMEN DAT DE LADING VERSCHUIFT EN MOGELIJK HET VOERTUIG DOET KANTELEN, MAG U NIET BRUUSK OPTREKKEN, STOPPEN OF DRAAIEN. HET ZWAARTEPUNT VAN DE LADING KAN DE HANTEERBAARHEID, BESTUURBAARHEID EN HET REMMEN VAN HET VOERTUIG BEÏNVLOEDEN.
- OM TE VOORKOMEN DAT DE LADING GAAT SCHUIVEN EN MOGELIJK EEN PASSAGIER GEWOND RAAKT OF DE BESTUURBAARHEID VAN HET VOERTUIG BEÏNVLOED WORDT, MOET U ZICH ER VAN VERZEKEREN DAT DE LADING GOED VASTGEMAAKT IS.
- LAAD HET VOERTUIG NIET TE HOOG. HET ZWAARTEPUNT VAN DE VRACHT MAG NOOIT MEER DAN 38 cm BOVEN DE BODEM VAN HET PLATFORM KOMEN.
- MAAK HET LAADPLATFORM ALTIJD LEEG VOOR U HET VOERTUIG MET EEN LIFT, TAKEL OF KRIK OPTILT.

## VERVOER OP EEN AANHANGWAGEN

Indien u het voertuig over lange afstanden of over de openbare weg moet vervoeren, moet u een goedgekeurde aanhangwagen gebruiken en rekening houden met alle volgende waarschuwingen.

### WAARSCHUWING

- LAAT GEEN PERSONEN PLAATSNEMEN IN DE AANHANGWAGEN DIE WORDT GESLEEPT.
- VERMIJD BIJ HET TREKKEN ABRUPT STARTEN, STOPPEN EN SCHERPE BOCHTEN.
- STOP NIET OP EEN HELLING WANNEER U EEN AANHANGWAGEN SLEEPT. ALS HET NIET ANDERS KAN, MOET U EEN BRUUSK OPTREKKEN OF ACHTERUIT ROLLEN EN BRUUSK STOPPEN VERMIJDEN. INDIEN U DIT NIET DOET, ZOU HET VOERTUIG KUNNEN KANTELEN, WAT ERNSTIGE PERSOONLIJKE VERWONDINGEN ZOU KUNNEN VEROORZAKEN.
- VERMINDER DE NORMALE SNELHEID WANNEER U EEN CLUB CAR-VOERTUIG OP EEN AANHANGWAGEN TREKT.

**VERVOLG VAN DE WAARSCHUWING OP DE VOLGENDE BLADZIJDE.**

**⚠ WAARSCHUWING**

- VOOR GEBRUIK OP DE OPENBARE WEG MOET DE AANHANGWAGEN VOLDOEN AAN ALLE PLAATSELIJKE EN NATIONALE REGLEMENTEN (ACHTERLICHTEN, REMLICHTEN ENZ.).
- GEBRUIK ALTIJD EEN GOEDGEKEURDE AANHANGWAGEN MET EEN TARRA DIE AANGEPAST IS AAN HET (DE) VOERTUIG(EN) DAT (DIE) GETROKKEN WORDT (WORDEN): 726 kg VOOR EEN RESORT VILLAGER, 909 kg VOOR EEN TRANS-PORTER/TRANS-SENDER. (VOORBEELD: EEN AANHANGWAGEN DIE TWEE RESORT VILLAGERS DRAAGT MOET EEN NOMINAAL VERMOGEN HEBBEN VAN: 2 X 726 kg = 1452 kg).
- SLEEP EEN CLUB CAR-VOERTUIG NOOIT OP DE OPENBARE WEG ACHTER EEN PASSAGIERS-VOERTUIG OF EEN VRACHTWAGEN, TENZIJ HET OP EEN GOEDGEKEURDE AANHANGWAGEN STAAT.
- HET TE TRANSPORTEREN VOERTUIG MOET STEVIG VASTGEMAAKT WORDEN OP DE AANHANGWAGEN. PLAATS DE VOORUIT-/ACHTERUIHENDDEL IN **N** (VRIJLOOP), HET CONTACTSLOT OP **OFF** (UIT) EN ZORG DAT DE PARKEERREM GOED INGEDRUKT EN VERGRENDELD IS.
- GEZIEN DE BIJKOMENDE LENGTE VAN DE AANHANGWAGEN, MOET U VOORZICHTIG ZIJN BIJ HET NEMEN VAN BOCHTEN.
- TRANSPORTEER EEN VOERTUIG NOOIT OP EEN AANHANGWAGEN MET EEN LADING OP HET VRACHTPLATFORM.
- VERWIJDER DE VOORRUIT VAN HET VOERTUIG VOOR U HET OP EEN AANHANGWAGEN TRANSPORTEERT.

**OPSLAG****⚠ WAARSCHUWING**

- DRAAI HET CONTACTSLOT OP **OFF** (UIT), VERWIJDER DE SLEUTEL EN LAAT DE VOORUIT-/ACHTERUIHENDDEL TIJDENS DE BEWARING IN **N** (VRIJLOOP) STAAN. ZO VOORKOMT U HET ONOPZETTELIJK STARTEN VAN HET VOERTUIG OF BRANDGEVAAR.
- TRACHT NOOIT BEVROREN BATTERIJEN OF BATTERIJEN MET VERVORMDE BEHUIZING TE LADEN. VERWIJDER DE BATTERIJ. BEVROREN BATTERIJEN KUNNEN ONTPLOFFEN.

**⚠ VOORZICHTIG**

- ONVOLDOENDE OPGELADEN BATTERIJEN ZULLEN BIJ LAGE TEMPERATUUR BEVRIEZEN.
- RICHT BIJ HET WASSEN VAN HET VOERTUIG GEEN WATERSTRAAL OP HET SNELHEIDSPEDAAL, DE VOORUIT-/ACHTERUIHENDDEL OF ANDERE ELEKTRISCHE ONDERDELEN.
- BESCHADIGDE OF GECORRODEERDE BATTERIJKLEMMEN MOETEN ZONODIG VERVANGEN OF SCHOONGEMAAKT WORDEN. INDIEN U DIT NIET DOET, KUNNEN ZE TIJDENS HET GEBRUIK OVERVERHITTEN.

1. Verwijder alle lading, zodat de banden zo weinig mogelijk gewicht hoeven te dragen.
2. Laad de batterijen volledig . **Zie Batterijen, pagina 22.**
3. Was alle corrosie rondom de batterijpolen af met een oplossing van natriumcarbonaat in water. Spoel de oplossing vervolgens af. Laat deze vloeistof niet in de batterijen dringen. Laat de polen drogen en bespuit ze met Club Car Battery Terminal Spray, onderdeel nr. 1014305. **Zie volgende VOORZICHTIG.**

**⚠ VOORZICHTIG**

- LAAT GEEN NATRIUMCARBONAATOPLOSSING IN DE BATTERIJEN DRINGEN.

4. Bewaar het voertuig op een koele, droge plaats. Dit om te voorkomen dat de batterijen zichzelf ontladen.
5. Verhoog de bandenspanning tot de opgegeven waarde. **Zie Capaciteit banden, pagina 21.**
6. Smeer de voorophanging en voer een volledige halfjaarlijkse smeerbeurt uit. **Zie Periodiek smeerschema, pagina 20.**

7. Maak de voor- en achterzijde van de carrosserie grondig schoon, net als de zittingen, het laadplatform en het batterijvak en de onderzijde van het voertuig.
8. Schakel de parkeerrem niet in. Blokkeer de wielen om te voorkomen dat het voertuig wegtolt.
9. Laat bij PowerDrive System 48 en PowerDrive Plus voertuigen de PowerDrive lader tijdens de bewaring aangesloten. De PowerDrive-laadfunctie zal de batterijen automatisch opladen wanneer het nodig is. **Zie Batterijen, pagina 22.**

## OPMERKING

- EEN POWERDRIVE SYSTEM 48 OF POWERDRIVE PLUS VOERTUIG ZAL NIET WERKEN ALS HET OP EEN LADER AANGESLOTEN IS.
- INDIEN DE LADER TIJDENS DE LANGDURIGE OPSLAG NIET AANGESLOTEN KAN BLIJVEN, MOET U DE BATTERIJKABELS AFKOPPELEN, **ZIE FIGUUR 1, PAGINA 2.**

## HET VOERTUIG NA OPSLAG WEER IN GEBRUIK NEMEN

1. Laad de batterijen volledig. **Zie Batterijen, pagina 22.**
2. Stel de bandenspanning in op de normale waarde. **Zie Capaciteit banden, pagina 21.**
3. Voer de controles vóór het eerste gebruik uit. **Zie pagina 10.**

## ONDERHOUD

Zie **GEVAAR** en **WAARSCHUWING** op pagina 3.

### ALGEMENE INFORMATIE

Om een probleemloze werking van het voertuig te verzekeren, is het van het grootste belang dat u een regelmatig preventief onderhoudsprogramma toepast. Een regelmatig en systematisch onderhoud zal defecten en dure reparaties door verwaarlozing voorkomen. Een voertuig dat niet probleemloos werkt, moet uit gebruik worden genomen tot het gerepareerd is. Dit zal verdere schade aan het voertuig en mogelijke verwondingen door onveilige condities voorkomen. **Zie volgende WAARSCHUWING.**

Neem voor alle reparaties en halfjaarlijkse en jaarlijkse onderhoudsbeurten contact op met uw plaatselijke Club Car-distributeur/dealer.

## WAARSCHUWING

- INDIEN BIJ EEN VASTE INSPECTIE OF ONDERHOUDSBEURT PROBLEMEN AAN HET LICHT KOMEN, MAG U HET VOERTUIG NIET GEBRUIKEN TOT HET GEREpareerd IS. HET ACHTERWEGE LATEN VAN NOODZAKELIJKE REPARATIES KAN BRAND, MATERIËLE SCHADE EN ERNSTIGE OF DODELIJKE VERWONDINGEN VEROORZAKEN.
- WERK NIET AAN DE AANDRIJVING OF ONDER HET PLATFORM WANNEER HET GELADEN IS.
- HEET! PROBEER NIET AAN EEN HETE MOTOR ONDERHOUDSWERKZAAMHEDEN TE DOEN. DIT ZOU ERNSTIGE BRANDWONDEN KUNNEN VEROORZAKEN.

## DAGELIJKSE VEILIGHEIDSCONTROLES VÓÓR GEBRUIK – CONTROLELIJST

Inspecteer en bestuur het voertuig met de hoofdstukken “Controles vóór het eerste gebruik” (**pagina 10**) en “De goede werking controleren” (**pagina 11**) als leidraad om het volgende te controleren:

- Waarschuwingstickers voertuig
- Remsysteem
- Parkeerrem
- Achteruitzoemer
- Besturing en koppelingen
- Gepaste versnelling en maximumsnelheid
- Batterijen
- Versnellingschakelaar

Controleer bovendien dit:

- Banden: Controleer ze op slijtage en schade en ga na of ze voldoende opgeblazen zijn.
- Vooruit-/achteruitschakelaar: Controleer de goede werking. **Zie Bedieningen, pagina 11.**

## PERIODIEK ONDERHOUDSSCHEMA

### WAARSCHUWING

- ALLE ONDERHOUDSWERKZAAMHEDEN, REPARATIES EN AFSTELLINGEN MOETEN WORDEN UITGEVOERD VOLGENS DE INSTRUCTIES IN DE ONDERHOUDS- EN SERVICEHANDLEIDING VOOR TRANSPORTVOERTUIGEN VAN 2000.

### OPMERKING

- INDIEN HET VOERTUIG CONSTANT IN ZWARE OMSTANDIGHEDEN WORDT GEBRUIKT, MOET VAKER PREVENTIEF ONDERHOUD WORDEN UITGEVOERD DAN AANBEVOLEN WORDT IN DE ONDERHOUDS- EN SMEERSHEMA'S.
- ZOWEL HET PERIODIEKE ONDERHOUDSSCHEMA ALS HET PERIODIEKE SMEERSHEMA MOETEN WORDEN GEVOLGD OM HET VOERTUIG IN OPTIMALE BEDRIJFSCONDITIE TE HOUDEN.

### PERIODIEK ONDERHOUDSSCHEMA

VASTE INTERVAL	ONDERHOUD	
Dagelijks onderhoud door eigenaar	Batterijen	Laad batterijen op (alleen na elk gebruik).
Wekelijks onderhoud door eigenaar	Batterijen	Controleer het elektrolytpeil. Voeg indien nodig water toe volgens de onderhouds- en servicehandleiding voor transportvoertuigen.
Maandelijks onderhoud door eigenaar of getrainde monteur	Batterijen	Was de bovenzijde van batterij en polen af met een oplossing van natriumcarbonaat en water. <b>Voer afvalwater op gepaste wijze af.</b>
	Banden	Controleer de spanning en stel zo nodig bij. Zie Capaciteiten voertuig, pagina 21.
	Wisserschakelaar (uitsluitend Tourall)	Controleer op barsten of andere schade; zorg dat schakelaar stevig aan het chassis bevestigd is. Controleer goede werking beweegbaar contact.
	Voertuig algemeen	Maak batterijruimte en onderzijde voertuig schoon. <b>Voer afvalwater op gepaste wijze af.</b>
Halfjaarlijks onderhoud, uitsluitend door getrainde monteur (om de 50 uur gebruik)	Remsysteem	Controleer remschoenen; vervang zo nodig. Zie Onderhouds- en Servicehandleiding voor transportvoertuigen.
		Smeer de remschuiven volgens het smeerschema. Zie Onderhouds- en Servicehandleiding voor transportvoertuigen.
		Controleer kabels op schade; vervang indien nodig.
	Elektrische bedrading en aansluitingen	Controleer op degelijke bevestiging en slijtage.
	Vooruit-/achteruitschakelaar	Controleer contacten en kabelaansluitingen. Verifieer stevigheid van de aansluitingen.
Uitlijning voorwiel en sponing	Controleer en stel zo nodig bij. Zie Onderhouds- en Servicehandleiding voor transportvoertuigen, hoofdstuk 7	
Jaarlijks onderhoud, uitsluitend door getrainde monteur (om de 100 uur gebruik)	Batterijen	Indien de batterijen niet werken zoals verwacht, raadpleeg dan het PowerDrive System 48 onderhouds- en servicesupplement, hoofdstuk 13 – Batterijen.



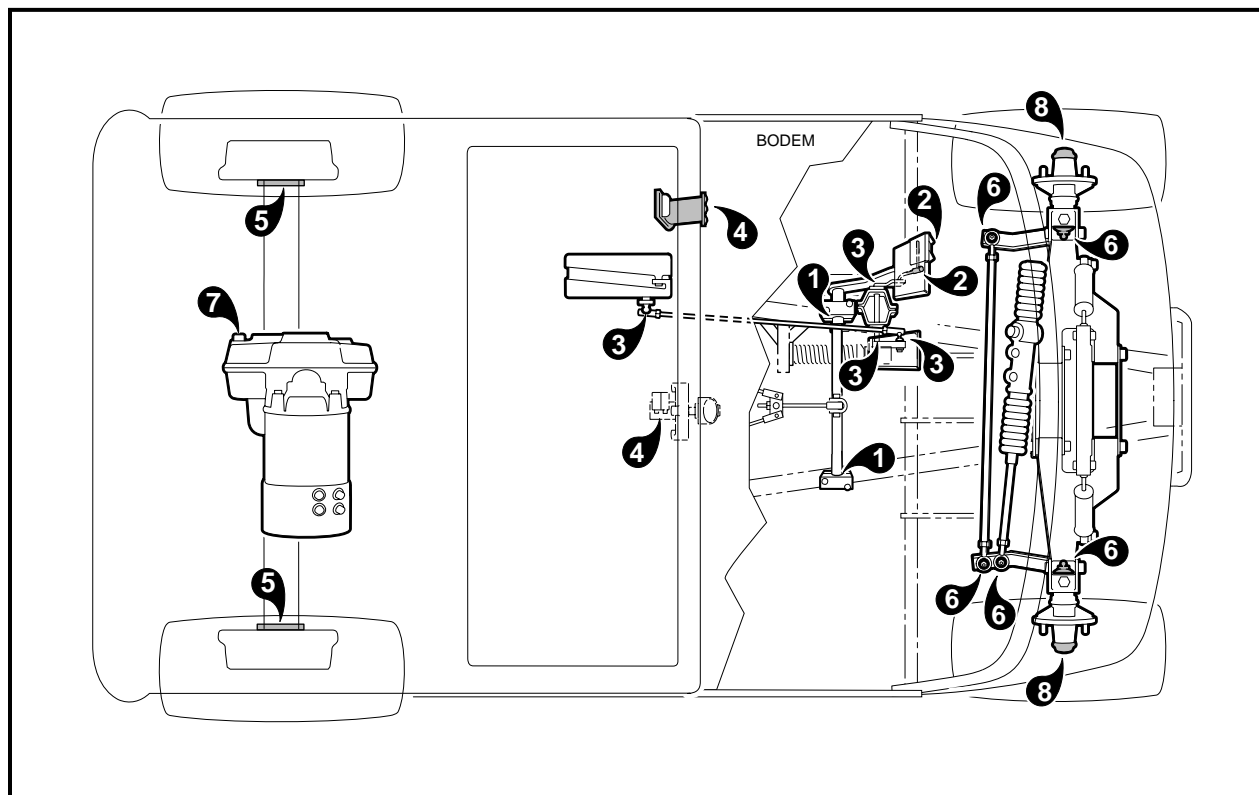
## ⚠ WAARSCHUWING

- INDIEN PROBLEMEN AAN HET LICHT KOMEN, MAG HET VOERTUIG NIET WORDEN GEBRUIKT TOT ZE GEREPAREERD ZIJN. HET ACHTERWEGE LATEN VAN NOODZAKELIJKE REPARATIES KAN BRAND, MATERIËLE SCHADE EN ERNSTIGE OF DODELIJKE VERWONDINGEN VEROORZAKEN.

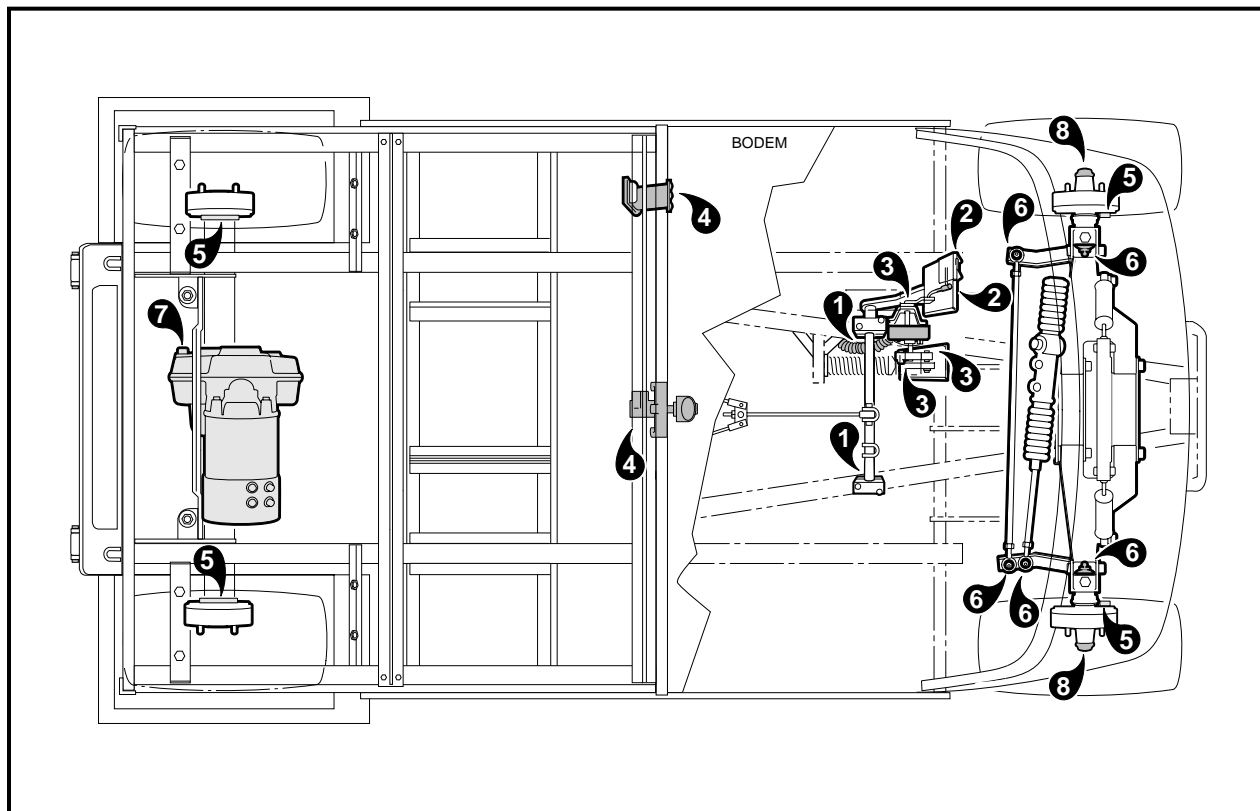
## PERIODIEK SMEERSHEMA

PERIODIEK SMEERSHEMA			
VASTE INTERVAL	ONDERHOUD	PLAAT*	AANBEVOLEN SMEERMIDDEL
Halfjaarlijks door eigenaar of getrainde monteur (om de 50 uur gebruik)	Kogellagers rempedaalstang	1.	Dry Moly Lube – Club Car Nr. 1012151
	Koppeling en scharnieren remmen	2.	Dry Moly Lube – Club Car Nr. 1012151
	Scharnieren snelheidspedaal en steunen	3.	Dry Moly Lube – Club Car Nr. 1012151
	Contacten vooruit-/achteruihendel en stopcontact lader	4.	WD 40
	Remschuiven	5.	Dry Moly Lube – Club Car Nr. 1012151
	Ophanging vooraan (5 onderdelen)	6.	Chassis smeermiddel – EP NLGI kwaliteitsgraad 2
Jaarlijks, uitsluitend door getrainde monteur (om de 100 uur gebruik)	Controleer/vul gecombineerde versnellingsbak/achterbrug tot het peil van de plug	7.	0,67 L SAE 30 WT. API klasse SE, SF, of SG olie (of hoger)
	Inspecteer kogellagers voorwielen. (Vernieuw zo nodig smering.)	8.	Chassis smeermiddel – EP NLGI kwaliteitsgraad 2

\*Zie Figuur 8, pagina 20 voor het Tourall elektrische voertuig. Zie Figuur 9, pagina 21, voor elektrische voertuigen van het type Resort Villager, Trans-Porter en Trans-Sender.



Figuur 8 Smeerpunten Tourall elektrisch voertuig



Figuur 9 Smeerpunten Resort Villager en Trans-Porter/Trans-Sender elektrisch voertuig

## CAPACITEITEN VOERTUIG

VLOEISTOFFEN CAPACITEITEN	
Gecombineerde versnellingsbak en achterbrug (elektrisch voertuig)	0,67 L

CAPACITEIT BANDEN	
Tourall	124-138 kPa
Resort Villager	207-234 kPa
Trans-Porter	207-234 kPa
Trans-Sender	207-234 kPa

## SNELHEIDSBEPERKER

Het elektrisch voertuig is voorzien van een snelheidsbeperker met halfgeleider. Om de snelheidsbeperker correct te kunnen onderhouden en desnoods te repareren, is een goede kennis van de elektrische circuits en de werking van alle componenten van het systeem noodzakelijk. Daarom raadt Club Car aan reparaties of onderhoud te laten uitvoeren door een erkende Carryall-distributeur/dealer, die de originele Club Car OEM-onderdelen gebruikt.

## BATTERIJEN

### ⚠ GEVAAR

- **BATTERIJ – ONTPLOFBARE GASSEN! NIET ROKEN! HOUD VONKEN EN VLAMMEN OP VEILIGE AFSTAND VAN HET VOERTUIG. GEREEDSCHAP, KABELS EN METALEN VOORWERPEN KUNNEN VONKEN VEROORZAKEN WANNEER ZE MET EEN BATTERIJ WORDEN KORTGESLOTEN. HOUD U BIJ HET HANTEREN VAN BATTERIJEN ZORGVULDIG AAN ALLE INSTRUCTIES.**
- **LAAD BATTERIJEN UITSLUITEND IN EEN GOED GEVENTILEERDE RUIMTE. TIJDENS HET LADEN GEVEN BATTERIJEN WATERSTOFGAS AF. WATERSTOFGAS IS ONTPLOFBAAR EN MAG NOOIT IN EEN VERHOUDING VAN MEER DAN 2% IN DE LUCHT VOORKOMEN.**
- **GIFTIG! BEVAT ZUUR! VEROORZAAKT ERNSTIGE BRANDWONDEN – VERMIJD CONTACT MET DE HUID, DE OGEN OF DE KLEDING. EERSTE HULP:**
  - **UITWENDIG: SPOEL GEDURENDE 15 MINUTEN MET WATER. WAARSCHUW ONMIDDELLIJK EEN DOKTER.**
  - **INWENDIG: DRINK GROTE HOEVEELHEDEN MELK OF WATER, GEVOLGD DOOR MAGNESIUM-MELK OF PLANTAARDIGE OLIE. WAARSCHUW ONMIDDELLIJK EEN DOKTER.**
  - **OGEN: SPOEL GEDURENDE 15 MINUTEN MET WATER. WAARSCHUW ONMIDDELLIJK EEN DOKTER.**

### ⚠ WAARSCHUWING

- **DRAAG ALTIJD EEN VEILIGHEIDSBRIL OF EEN GOEDGEKEURDE OOGBESCHERMING WANNEER U HET VOERTUIG ONDERHOUDT. GEBRUIK BIJ HET WERKEN MET BATTERIJEN EEN VOLLEDIG GELAATSMASKER.**
- **GEBRUIK BIJ HET WERKEN MET BATTERIJEN OF ELEKTRISCHE AANSLUITINGEN ALTIJD GEÏSOLEERD GEREEDSCHAP.**

### ⚠ VOORZICHTIG

- **SCHAKEL ALLE ACCESSOIRES UIT VOOR U DE BATTERIJEN LAADT.**

### OPMERKING

- **RECYCLEER OF VERWIJDER GEBRUIKTE BATTERIJEN VOLGENS DE PLAATSELIJKE, NATIONALE EN EUROPESE REGLEMENTERING.**

Het PowerDrive System 48 elektrisch voertuig werkt met 8 volt batterijen, met diepe cyclus, speciaal gemaakt voor toepassing in elektrische voertuigen. Gebruik nooit autobatterijen.

Nieuwe batterijen geven pas hun volledige vermogen nadat ze 20 tot 50 keer zijn opgeladen en ontladen. Voor een maximale levensduur van nieuwe batterijen, moet u voertuigen met nieuwe batterijen gedurende de twee eerste maanden na elk uur gebruik opladen. Voor het eerste gebruik van een nieuw voertuig, voor het eerste gebruik na opslag van een voertuig en voor het eerste dagelijkse gebruik moeten de batterijen volledig worden opgeladen.

## ONDERHOUD VAN DE BATTERIJEN

Houd de batterijen in goede staat door ze regelmatig als volgt te onderhouden:

1. Zorg dat de batterijen schoon en corrosievrij blijven. Was de bovenzijde en de polen af met een oplossing van natriumcarbonaat en water (250 mL natriumcarbonaat op 3,8 L water). Spoel af met water.

### OPMERKING

- **LAAT DEZE VLOEISTOF NIET IN DE BATTERIJEN DRINGEN.**
- **AFVALWATER MOET OP DE VOORGESCHREVEN WIJZE VERWIJDERD WORDEN.**

- Controleer het elektrolytpeil van de batterijen wekelijks. (Zie Figuur 10, pagina 23 voor het juiste niveau). Voeg alleen water toe na het laden, tenzij het elektrolytpeil tot onder de bovenzijde van de platen is gedaald. In dat geval voegt u net genoeg water toe om de platen te bedekken. Laad de batterij en controleer het peil opnieuw. Laad de batterijen nooit op wanneer de platen boven het elektrolytpeil uitkomen. De batterijen zullen langer meegaan als u uitsluitend gedistilleerd water gebruikt.

## OPMERKING

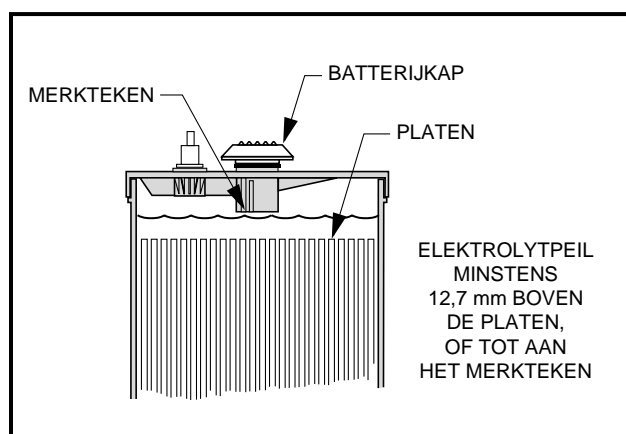
- BIJ VEEL VERKOPERS VAN AUTO-ACCESSOIRES VINDT U SPECIALE PISTOLEN OF FLESSEN OM BATTERIJEN BIJ TE VULLEN.

- De bevestigingen moeten zo strak zitten dat de batterijen niet bewegen wanneer het voertuig rijdt. Ze mogen echter niet zo strak gespannen staan dat ze de batterijbehuizing doen barsten of vervormen. Haal de borgmoeren aan tot 4,5 N·m. De aansluitingsklemmen moeten schoon zijn en goed vastzitten. Vervang versleten isolatie en versleten kabels. De torsie op de batterijklemmen moet 12,4 N·m bedragen. Zie volgende **VOORZICHTIG**.

## ⚠ VOORZICHTIG

- BESCHADIGDE OF GECORRODEERDE BATTERIJKLEMMEN MOETEN ZONODIG VERVANGEN OF SCHOONGEMAAKT WORDEN. INDIEN U DIT NALAAT, KUNNEN ZE TIJDENS HET GEBRUIK OVERVERHITTEN.

- Na het gebruik moet u de batterijen opladen. Laat ze niet langer dan absoluut onopgeladen ontladen (nooit langer dan 24 uur).



Figuur 10 Elektrolytpeil van batterij

## BATTERIJLADER

## ⚠ GEVAAR

- TIJDENS HET LADEN GEVEN BATTERIJEN WATERSTOFGAS AF. WATERSTOFGAS IS ONTPLOFBAAR. INDIEN HET VOERTUIG VOORZIEN IS VAN EEN WATERDICHT AFDEKKING, MOET DEZE OPENGEMAAKT EN WEGGETROKKEN WORDEN TERWIJL U DE BATTERIJEN LAADT. DIT OMDAT ZICH DAN GEEN WATERSTOFGAS ONDER DE AFDEKKING KAN VERZAMELEN.
- DE RUIMTE WAAR DE BATTERIJEN WORDEN GELADEN MOET GEVENTILEERD ZIJN. OM EEN CONCENTRATIE VAN ONTPLOFBAAR GAS TE VOORKOMEN MAG HET WATERSTOFGEHALTE IN DE LUCHT NOOIT MEER DAN 2% BEDRAGEN. HET TOTALE LUCHTVOLUME IN DE RUIMTE MOET VIJF KEER PER UUR VERVERST WORDEN. VENTILATOREN MOETEN OP HET HOOGSTE PUNT VAN DE RUIMTE WORDEN AANGEBRACHT. RAADPLEEG EEN PLAATSELIJKE INGENIEUR IN VERWARMING, VENTILATIE EN AIRCONDITIONING.

## WAARSCHUWING

- LADERS MOGEN UITSLUITEND ONDERHOUDEN OF GEREPAREERD WORDEN DOOR GETRAINEDE MONTEURS. NEEM CONTACT OP MET UW DICTSTBIJZIJNDE CLUB CAR-DISTRIBUTEUR/ DEALER.
- ELKE LADER MOET AANGESLOTEN ZIJN OP EEN APARTE EENFASIGE STROOMKRING (15 OF 20 AMPÈRE) MET AFZONDERLIJKE BEVEILIGING (STROOMONDERBREKER OF ZEKERING), IN OVEREENSTEMMING MET ALLE PLAATSELIJKE ELECTRICITEITS VOORSCHRIFTEN.
- LAAT KABELS EN SNOEREN DIE INGESNEDEN, VERSLETEN OF ANDERSZINS BESCHADIGD ZIJN ONMIDDELIJK VERVANGEN.
- ZORG DAT ALLE AANSLUITINGEN BIJ HET STOPCONTACT EN DE ZEKERINGKOPPELING SCHOON EN VAST ZIJN.
- STEL DE LADER NIET BLOOT AAN REGEN OF ANDER VOCHT. HOUD DE LADER DROOG.
- NIET GEBRUIKEN IN DE NABIJHEID VAN BRANDSTOFFEN, GRAANSTOF, OPOLOSSINGSMIDDELEN, VERDUNNINGSMIDDELEN OF ANDERE ONTVLAMBARE STOFFEN. LADERS KUNNEN ONTVLAMBARE MATERIALEN EN DAMPEN VLAM DOEN VATTEN.
- SLUIT HET STROOMSNOER VAN DE LADER AAN OP EEN GOED GEAARD DRIEPOLIG STOPCONTACT MET DE SPANNING EN FREQUENTIE DIE OP DE LADER VERMELD STAAN.
- GEBRUIK GEEN ADAPTER OM EEN LADER MET DRIEPOLIGE STEKKER AAN TE SLUITEN OP EEN TWEEPOLIG STOPCONTACT. EEN VERKEERDE AANSLUITING VAN DE AARDING VAN DE APPARATUUR KAN BRAND OF ELEKTRISCHE SCHOK VEROORZAKEN.
- GEBRUIK UITSLUITEND VERLENGSNOEREN EN CONTACTDOZEN DIE DRIEPOLIGE STEKKERS AANVAARDEN. VERLENGSNOEREN MOETEN VAN HET TYPE 3 mm<sup>2</sup> (NR. 12 AWG) ZIJN (DRIE GELEIDERS); HOUD DE LENGTE ZO KORT MOGELIJK. HET GEBRUIK VAN EEN ONGESCHIKT VERLENGSNOER KAN BRAND OF ELEKTRISCHE SCHOK VEROORZAKEN.
- GEBRUIK DE LADER NIET INDIEN HIJ EEN HARDE KLAP HEEFT GEKREGEN, GEVALLEN IS OF OP ENIGE MANIER BESCHADIGD IS.
- DUW NOOIT ENIG VOORWERP DOOR DE GLEUVEN VAN DE BEHUIZING. ZE KUNNEN DELEN RAKEN DIE ONDER SPANNING STAAN OF EEN KORTSLUITING VEROORZAKEN DIE TOT BRAND OF ELEKTRISCHE SCHOK KAN LEIDEN.
- SLUIT EEN LADER NIET OP HET STOPCONTACT AAN ALS HET SNOER VAN DE LADER, DE STEKKER OF HET STOPCONTACT VAN HET VOERTUIG OP ENIGE MANIER BESCHADIGD IS OF GEEN GOEDE ELEKTRISCHE VERBINDING MAAKT. DIT ZOU BRAND OF PERSOONLIJKE VERWONDINGEN KUNNEN VEROORZAKEN. LAAT ONMIDDELIJK HERSTELLEN OF VERVANGEN DOOR EEN BEVOEGD MONTEUR.
- WANNEER DE LADER AANGESLOTEN IS, MAG U DE STEKKER **LANGZAAM** UIT HET CONTACT VAN HET VOERTUIG TREKKEN. WANNEER U AAN HET SNOER RUKT OF HET SNEL UIT HET CONTACT TREKT, KAN U VONKVORMING EN BRAND VEROORZAKEN DIE DE STEKKER EN HET CONTACT KUNNEN BESCHADIGEN EN DE BATTERIJEN Zouden KUNNEN DOEN ONTPLOFFEN.
- **GEBRUIK GEEN LADER INDIEN:**
  - DE STEKKER TE LOS ZIT OF GEEN GOEDE VERBINDING MAAKT.
  - DE STEKKER EN HET STOPCONTACT TIJDENS HET OPLADEN ABNORMAAL WARM WORDEN.
  - DE PENNEN OF CONTACTEN VAN DE STEKKER VERBOGEN OF ROESTIG ZIJN.
  - DE STEKKER, HET STOPCONTACT OF DE SNOEREN INGESNEDEN OF VERSLETEN ZIJN, BLOTE DRADEN TONEN OF OP ENIGE ANDERE MANIER BESCHADIGD ZIJN.

**HET GEBRUIK VAN EEN LADER MET EEN VAN DE HIERBOVEN GENOEMDE SYMPTOMEN KAN BRAND VEROORZAKEN, MATERIËLE SCHADE EN ERNSTIGE OF DODELIJKE VERWONDINGEN.**

## ⚠️ VOORZICHTIG

- DE GLEUVEN EN OPENINGEN ACHTER- EN ONDERAAN DE LADERBEHUIZING MOGEN NIET GEBLOKKEERD OF AFGEDEKT WORDEN. ZE ZORGEN VOOR VENTILATIE EN BESCHERMEN DE LADER TEGEN OVERVERHITTING.
- HANG GEEN KLEREN, DEKENS OF ANDER MATERIAAL OVER DE LADER.
- ZORG DAT DE LADER GOED GEVENTILEERD WORDT.
- INSTALLEER SPANNINGSBEVEILIGERS OP HET STROOMNET. ZE ZULLEN DE ELEKTRISCHE EN ELEKTRONISCHE ONDERDELEN VAN DE LADER EN HET VOERTUIG BESCHERMEN TEGEN STROOMSTOTEN, MET UITZONDERING VAN RECHTSTREEKSE OF ZEER NABIJE BLIKSEMINSLAGEN.

Elk elektrisch voertuig is voorzien van een vaste volautomatische batterijlader (Tourall en Resort Villager) of van een ingebouwde volautomatische lader (Trans-Porter/Trans-Sender). De stekker van de lader moet aangesloten worden op een stopcontact dat minimum 10 ampère per lader kan leveren.

Om het gevaar op elektrische schok te verminderen, moet de batterijlader geaard zijn. De lader is voorzien van een elektrisch wisselstroomsnoer met een aardgeleider en een stekker met aardpen. De stekker moet geaard aangesloten worden op een gepast daarvoor bestemd stopcontact dat correct geïnstalleerd en geaard is, en aan alle plaatselijke voorschriften en reglementen voldoet. Raadpleeg de handleiding die bij de batterijlader wordt geleverd, voor specifieke bedieningsvoorschriften alvorens u de lader gebruikt. **Zie volgende OPMERKING.**

## OPMERKING

- AANGEZIEN DE POWERDRIVE LADER EEN GEHEUGEN HEEFT DAT DE BATTERIJEN IEDERE 15 DAGEN AUTOMATISCH CONTROLEERT EN ZO NODIG BIJLAADT, MAG HIJ GEDURENDE DE OPSLAGPERIODE AANGESLOTEN BLIJVEN OP EEN POWERDRIVE VOERTUIG.
- KORT NA HET BEGIN VAN HET LADEN SCHAKELT DE POWERDRIVE LADER ZICHZELF UIT EN VOERT EEN ZELFTEST UIT (DE AMPÈREMETER GAAT NAAR 0). ENKELE OGENBLIKKEN LATER HERVAT HET LADEN (DE AMPÈREMETER KEERT TERUG NAAR HET HUIDIGE LAADNIVEAU).

Gebruik liever geen verlengsnoer met de lader. Indien een verlengsnoer toch nodig is, gebruikt u een 3 mm<sup>2</sup> (nr. 12 AWG) snoer met aardgeleider, in goede elektrische staat. Houd het zo kort mogelijk (niet langer dan 3,7 meter). Leg alle snoeren zo dat er niet op getrapt of over gestruikeld kan worden en dat ze beschermd zijn tegen schade en druk.

De laadruimte moet goed geventileerd zijn. Om een concentratie van explosief gas te voorkomen, mag de lucht nooit meer dan 2% waterstof bevatten. Het totale luchtvolume van een afgesloten ruimte moet minstens vijf keer per uur ververscht worden. Raadpleeg een plaatselijke ingenieur in/op het gebied van verwarming, ventilatie en airconditioning. **Zie GEVAAR in het hoofdstuk over de batterijlader, pagina 23.**

## BATTERIJEN LADEN

### OPMERKING

- BIJ TEMPERATUREN ONDER DE 18,3 °C MOETEN BATTERIJEN DIE IN EEN ONVERWARMDE RUIMTE WORDEN GELADEN ZO SNEL MOGELIJK NA HET GEBRUIK OPGELADEN WORDEN. BATTERIJEN ZIJN DIRECT NA HET GEBRUIK HET WARMST; KOUDE BATTERIJEN HEBBEN MEER TIJD NODIG OM VOLLEDIG OP TE LADEN.

- **Tourall en Resort Villager (vaste lader):**

Sluit de wisselstroomstekker van de lader aan op een gepast stopcontact, met de juiste aarding en bedrading, en dat aan alle plaatselijke reglementen en voorschriften voldoet. Steek de gelijkstroomstekker van de lader vervolgens in het stopcontact van het voertuig. Twee tot tien seconden later begint de lader te werken. **(Figuur 11, pagina 26).**

- **Trans-Porter/Trans-Sender (ingebouwde lader):**

Sluit de wisselstroomstekker van de ingebouwde lader aan op een gepast stopcontact, met de juiste aarding en bedrading, en dat aan alle plaatselijke reglementen en voorschriften voldoet. Twee tot tien seconden later begint de lader te werken.

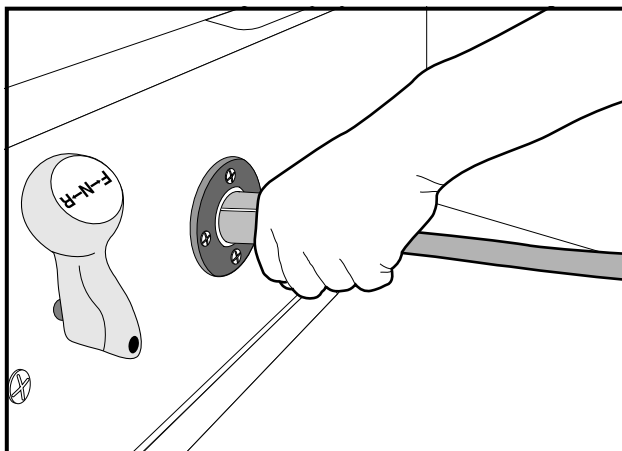
De PowerDrive lader werkt samen met de boordcomputer van het PowerDrive System 48 voertuig. De computer registreert de hoeveelheid energie die tijdens het rijden is verbruikt. Wanneer de lader aangesloten is, wordt het controlecircuit van het voertuig geblokkeerd, zodat het voertuig niet gebruikt kan worden en schade aan de lader en het voertuig uitgesloten is.

Zodra de blokkering actief is, begint de lader te werken. De computer registreert nu de hoeveelheid energie die afgegeven wordt aan de batterijen. Wanneer de optimale hoeveelheid energie overgedragen is, schakelt de lader zichzelf uit. De vergrendeling van het controlecircuit blijft actief tot de stekker uit het stopcontact van het voertuig wordt verwijderd.

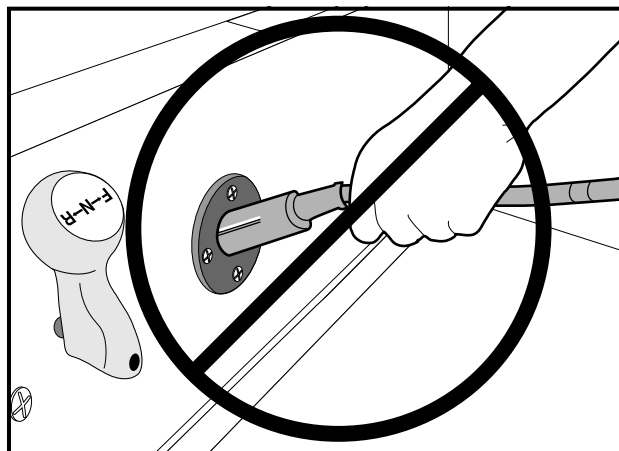
Dankzij deze unieke kenmerken zijn alleen de PowerDrive System 48-voertuigen compatibel met de PowerDrive-lader (voertuigen van andere fabrikanten en andere Club Car-modellen zijn dat niet).

Als u wacht tot de lader zichzelf uitschakelt, weet u zeker dat de batterijen volledig geladen zijn. In normale omstandigheden is een te sterke of te zwakke lading onmogelijk.

Zelfs wanneer ze slechts korte tijd gebruikt zijn (10 minuten) moeten de batterijen weer opgeladen worden. De lader werkt automatisch en zal zichzelf uitschakelen wanneer de batterijen volledig geladen zijn. Indien de lader niet behoorlijk lijkt te werken of de batterijen zwak lijken, neemt u contact op met uw plaatselijke Club Car-distributeur/dealer.



**Figuur 11** Juist insteken van de gelijkstroomstekker van de lader



**Figuur 12** Verkeerd insteken van de gelijkstroomstekker van der lader

## STEKKER EN STOPCONTACT

**Tourall en Resort Villager voertuigen:** Wanneer de stekker moeilijk in en uit het stopcontact gaat, bespuit u hem met een dun laagje WD-40<sup>®</sup>-smeermiddel uit de spuitbus. Duw de stekker verscheidene keren in het stopcontact en vergewis u ervan dat hij gemakkelijk in en uit gaat en goed elektrisch contact maakt. **Zie volgende OPMERKING.**

### OPMERKING

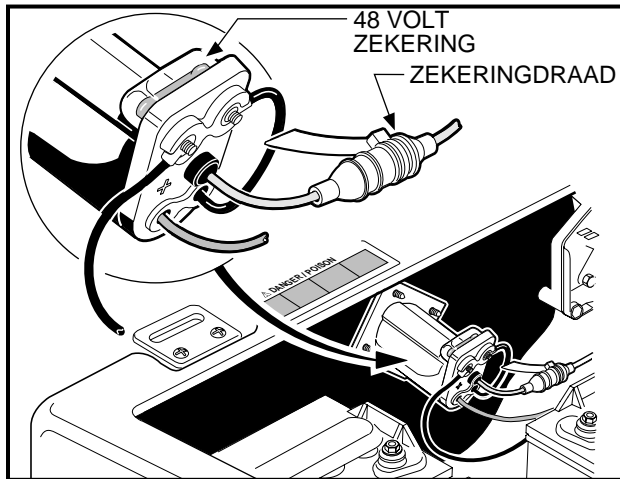
- ALS HET WAARSCHUWINGSETIKET VAN HET GELIJKSTROOMSNOER VERWIJDERD OF BESCHADIGD IS, MOET U HET ONMIDDELIJK LATEN VERVANGEN.

## ZEKERING STOPCONTACT

**Tourall en Resort Villager voertuigen:** Als bijkomende bescherming tegen overbelasting van de batterijen en het ladercircuit, is het stopcontact van het elektrische voertuig voorzien van eenzekering. **(Figuur 13, pagina 27).** Indien de lader niet werkt wanneer het voertuig erop aangesloten is, moet u dezekering controleren. **Zie volgende WAARSCHUWING.**

## ⚠ WAARSCHUWING

- INDIEN DE ZEKERING DOORGESLAGEN IS, MOET U EERST DE OORZAAK VAN HET PROBLEEM OPSPOREN EN VERHELPEN. VERVANG PAS DAARNA DE ZEKERING.
- WIJZIG NOOIT DE BEDRADING OM LANGS DE GRIJZE ZEKERINGKOPPELING HEEN TE GAAN. (FIGUUR 13, PAGINA 27).



Figuur 13 Zekering stopcontact

## HET VOERTUIG REINIGEN

De carrosserie van de transportvoertuigen is vooraan van Armorflex® en achteraan ofwel van Armorflex® ofwel volledig van aluminium. Sommige modellen hebben ook een aluminium laadplatform (alleen Trans-Porter). Gebruik uitsluitend in de handel verkrijgbare schoonmaakproducten voor auto's, en een spons of een zachte doek voor normale schoonmaakbeurten. Een tuinslang met normale residentiële waterdruk mag worden gebruikt.

Club Car raadt het wassen onder druk of reinigen m.b.v. stoom niet aan. Bij een dergelijke methode (vooral wanneer het voertuig achteraan een zachte carrosserie heeft die verwijderd werd) worden elektrische onderdelen blootgesteld aan vocht. Indien vocht in de elektrische onderdelen binnendringt, kan dat leiden tot waterschade en uiteindelijk tot defecte onderdelen.

Gebruik niet-schurende, uit was bestaande producten. Verwijder batterijzuur, kunstmest, teer, asfalt, creosoot, verf of kauwgom onmiddellijk, om blijvende vlekken te voorkomen.

De banken van het voertuig zullen langer meegaan als u ze goed reinigt. Gebruik een oplossing van 10% vloeibare zeep en 90% warm water en een zachte doek. Gebruik voor ingedroogd vuil een zacht borsteltje. Raadpleeg hoofdstuk 4 van de Onderhouds- en servicehandleiding voor het verwijderen van grote hoeveelheden vuil, hardnekkige vlekken of krassen, foutjes of andere beschadigingen aan het koetswerk.

## OPMERKING

- AFVALWATER MOET OP DE VOORGESCHREVEN WIJZE VERWIJDERD WORDEN.

## ACCESSOIRES

Een volledig gamma van accessoires is verkrijgbaar bij Club Car en onze distributeurs/dealers. Neem contact op met uw distributeur/dealer voor een catalogus van optionele uitrusting. Zorg ervoor dat die accessoires correct door een getrainde monteur worden geïnstalleerd en op de juiste manier worden gebruikt.

## ⚠ WAARSCHUWING

- CUSTOM CAB-MONTAGES, WATERDICHTe AFDEKKINGEN, DEUREN EN GEKLEURDE VOORRUIT BESCHERMEN DE INZITTENDEN NIET TEGEN VLIEGENDE VOORWERPEN.



## REGISTRATIE NIEUWE EIGENAAR

Bij de aankoop van een tweedehands voertuig van een particulier of distributeur/dealer, verzoeken wij de nieuwe eigenaar met aandrang het voertuig opnieuw bij Club Car te registreren. Dit geeft ons de mogelijkheid om indien nodig contact met u op te nemen. Stuur uw naam, adres en het/de serienummer(s) van het/de voertuig(en) naar Club Car, Inc. P.O. Box 204658, Augusta, GA 30917-4658, USA, Attn: Vehicle Registration. **Zie volgende OPMERKING.**

### OPMERKING

- CLUB CAR, INC. BEHOUDT ZICH HET RECHT VOOR DE SPECIFICATIES EN HET ONTWERP VAN DE VOERTUIGEN MET BENZINE- OF ELEKTRISCHE MOTOR OP EENDER WELK OGENBLIK TE WIJZIGEN, ZONDER VOORAFGAANDE WAARSCHUWING EN ZONDER DE VERPLICHTING DE WIJZIGINGEN AAN TE BRENGEN AAN VROEGER VERKOCHTE VOERTUIGEN.

## SPECIFICATIES VOERTUIG

SPECIFICATIES	Tourall	Resort Villager	Trans-Porter	Trans-Sender
<b>MOTOR</b>	PowerDrive System 48 Elektrisch	PowerDrive System 48 Elektrisch	PowerDrive System 48 Elektrisch	PowerDrive System 48 Elektrisch
<b>Aandrijfmotor:</b> rechtstreekse aandrijving, 48 volt, seriële wikkeling, 3,1 pk.	•	•	•	•
<b>Gecombineerde versnellingsbak en achterbrug:</b> helische overbrenging met dubbele reductie 12,28:1 rechtstreekse aandrijvingsas.	•	•	•	•
<b>Elektrisch systeem:</b> 48 volt, lagere snelheid in achteruit.	•	•	•	•
<b>Batterijen:</b> hoge capaciteit, diepe cyclus, Trojan PowerDrive 8 volt, 117 minuten capaciteit.	•	•	•	•
<b>Lader:</b> automatisch, 17 amp. PowerDrive; erkenning UL en CSA.	•	•	•	•
<b>BESTURING/OPHANGING/REMMEN</b>				
<b>Besturing:</b> tandstang, zelfregelend.	•	•	•	•
<b>Ophanging:</b> vooraan conische mono-bladveren, achteraan multi-bladveren; dubbele hydraulische schokbrekers.	•	•	•	•
<b>Remmen:</b> mechanisch remkabelsysteem naar zelfregelende trommelremmen op beide achterwielen. Parkeerrem met automatische vrijgave. Zelfregelende tandvergrendeling.	•			
<b>Remmen:</b> mechanisch remkabelsysteem naar manueel afgestelde trommelremmen op alle vier de wielen. Parkeerrem met automatische vrijgave. Zelfregelende tandvergrendeling.		•	•	•
<b>CARROSSERIE/CHASSIS</b>				
<b>Carrosserie/chassis:</b> Dubbele I-profielen van gelast aluminium	•	•	•	•
<b>Carrosserie opzij en achteraan:</b> volledig aluminium.			•	•
<b>Carrosserie vooraan:</b> Armorflex®.	•	•	•	•
<b>Afwerking carrosserie vooraan:</b> passende afwerklaag over het in de massa geleverde materiaal	•	•	•	•
<b>Banden:</b> 18,00 x 8,50 – 8,00 binnenbandloos, 4 lagig voor- en achteraan.	•			
<b>Banden:</b> 18,00 x 8,50 – 8,00 binnenbandloos, 6 lagig voor- en achteraan.		•	•	•
<b>AANTAL INZITTENDEN</b>				
<b>Standaard aantal inzittenden (personen)</b>	4	6	4	6
<b>AFMETINGEN/GEWICHT</b>				
<b>Totale lengte</b>	254 cm	315 cm	340 cm	338 cm

<b>SPECIFICATIES</b>	<b>Tourall</b>	<b>Resort Villager</b>	<b>Trans-Porter</b>	<b>Trans-Sender</b>
<b>Totale breedte</b>	120 cm	120 cm	125 cm	125 cm
<b>Totale hoogte:</b> bij stuurwiel.	122 cm	122 cm	122 cm	122 cm
<b>Wielbasis</b>	166 cm	250 cm	250 cm	250 cm
<b>Hoogte van grond</b>	11 cm	11 cm	11 cm	11 cm
<b>Wielbasis vooraan</b>	88 cm	88 cm	88 cm	88 cm
<b>Wielbasis achteraan</b>	98 cm	98 cm	98 cm	98 cm
<b>Gewicht:</b> standaard elektrisch voertuig (zonder batterijen).	225 kg	268 kg	317 kg	325 kg
<b>Snelheid voorwaarts</b>	19-24 km/u	19-24 km/u	19-24 km/u	19-24 km/u
<b>Remafstand:</b> bij 9 km/u.	427 cm	488 cm	488 cm	488 cm
<b>Draaicirkel</b> (diameter)	533 cm	752 cm	752 cm	752 cm
<b>Draaicirkel volgens SAE J 695</b>	173 cm	328 cm	328 cm	328 cm
<b>Breedte kruisend pad</b>	183 cm	228 cm	228 cm	228 cm
<b>Hoogte vloer</b>	30 cm	30 cm	30 cm	30 cm
<b>Hoogte zitting</b>	75 cm	76 cm	76 cm	76 cm
<b>Hoogte bodem laadplatform</b>			69 cm	
<b>Afmetingen laadplatform:</b> afmetingen open platform.			91 x 112 cm	
<b>Nominaal laadvermogen:</b> alleen op vlak terrein.	363 kg	680 kg	680 kg	680 kg

# **BEPERKTE TWEE JAAR GARANTIE VAN CLUB CAR VOOR 2000 TRANSPORT- EN GEBRUIKSVOERTUIGEN**

---

## **1. GARANTIE**

Bij deze garandeert CLUB CAR, INC. ("CLUB CAR") de originele eerste koper dat het nieuwe Club Car-voertuig van het model 2000, gekocht van CLUB CAR of een erkende Club Car-dealer voor gebruik in de Verenigde Staten of in Canada, geen defecten heeft met betrekking tot materialen en vakmanschap bij normaal gebruik en onderhoud als gebruiksvoertuig in de hieronder aangegeven perioden, afhankelijk van bepalingen, beperkingen en uitzonderingen zoals vermeld in deze beperkte garantieverklaring.

### **BEPERKTE TWEE JAAR/2000 GEBRUIKSUREN GARANTIE**

De motormontage, gecombineerde versnellingsbak en achterbrugmontering (benzinevoertuig), motor, de gecombineerde versnellingsbak en achterbrugmontering (elektrisch voertuig), hoofdchassismontage, het hydraulische kippakket, de Custom Cab-montage en deuren, alsmede de beschermende behuizing voor gebruik op de driving range worden gegarandeerd met betrekking tot onderdelen en arbeidskosten tegen defecten in materialen en vakmanschap gedurende twee jaar vanaf de datum van aankoop of 2000 gebruiksuren, afhankelijk van wat het eerst bereikt wordt.

### **BEPERKTE ÉÉN JAAR/1000 GEBRUIKSUREN GARANTIE**

Alle overige onderdelen van het voertuig die niet ergens anders werden gespecificeerd, het draagbare buffet en alle andere optionele apparatuur en accessoires worden gegarandeerd met betrekking tot onderdelen en arbeidskosten tegen defecten in materialen en vakmanschap gedurende één jaar vanaf de datum van aankoop of 1000 gebruiksuren, afhankelijk van wat het eerst bereikt wordt.

Deze beperkte garantie dekt materialen, vakmanschap en reparatie-arbeidskosten voor die onderdelen die hierboven specifiek zijn vermeld, gedurende de gespecificeerde tijdsduur. Dergelijke reparatie-arbeidskosten zullen alleen worden uitgevoerd door CLUB CAR, haar geautoriseerde dealers, of door een door CLUB CAR goedgekeurd servicebureau.

INDIEN HET GARANTIEREGISTRATIEFORMULIER NIET VOLLEDIG IS INGEVULD EN AAN CLUB CAR GERETOURNEERD WORDT TEN TIJDE VAN DE OORSPRONKELIJKE AANKOOP, MOET DE KOPER BIJ IEDERE GARANTIECLAIM EEN BEWIJS VAN AANKOOPDATUM OVERLEGGEN.

## **2. UITZONDERINGEN:**

Uitgesloten van de Club Car-garantie zijn: alle zekeringen, filters, stickers (behalve veiligheidsstickers), bougies, smeermiddelen, sierstrippen, stoelen, gebruikelijke slijtageonderdelen zoals laderstekker en -stopcontact, remschoenen, drijfriemen, borstels, bussen, lampen, matten en kussens, onderhoudsbijstellingen, cosmetische verslechtering en onderdelen die slechter worden of falen door blootstelling of normale slijtage. Batterijen, de batterijlader, boordcomputer en halfgeleider-snelheidsbegrenzer worden gedekt door aparte CLUB CAR-garanties. Banden worden gedekt door de bandenfabrikant. Ook uitgesloten van alle Club Car-garantie is schade aan een voertuig of onderdeel die voortvloeit uit een andere oorzaak dan een defect, inclusief onredelijke of onbedoelde stress of gebruik, onjuiste installatie van accessoires, installatie van onderdelen die niet bij de oorspronkelijke uitrusting behoren, overbelasting, ongeval, wijzigingen, misbruik of verwaarlozing.

Transportkosten voor garantieonderhoud zijn ook van deze garantie uitgesloten.

## **3. ONGELDIG MAKEN VAN GARANTIE**

DEZE EN ELKE ANDERE GARANTIE WORDT ONGELDIG ALS HET VOERTUIG WORDT MISBRUIKT OF OP ENIGE ANDERE ONBEDOELDE WIJZE WORDT GEBRUIKT, DAN WEL TEKENEN VERTOONT DAT HET OP EEN OF ANDERE WIJZE GEWIJZIGD WERD, INCLUSIEF, MAAR NIET BEPERKT TOT, WIJZIGINGEN AAN DE TOERENREGELAAR, HET REMSYSTEEM, DE BESTURING, VERSNELLINGSBAK EN ACHTERBRUG, OF ANDERE BEDIENINGSSYSTEMEN WAARDOOR HET VOERTUIG BUITEN DE CLUB CAR-SPECIFICATIES WERKT. DE GARANTIE WORDT OOK ONGELDIG ALS HET VOERTUIG TEKENEN VERTOONT DAT REDELIJK OF NOODZAKELIJK ONDERHOUD, ZOALS AANGEGEVEN IN DE HANDLEIDING VOOR DE EIGENAAR EN DE ONDERHOUDSHANDLEIDING, NIET TIJDIG EN JUUST IS UITGEVOERD ZOALS IN DEZE HANDLEIDINGEN WORDT AANGEGEVEN.

## **4. ENIG VERHAAL**

De aansprakelijkheid van CLUB CAR krachtens deze beperkte garantie of in elke actie, hetzij gebaseerd op garantie, contract, verwaarlozing, strikte productaansprakelijkheid dan wel andere, is beperkt tot reparatie of vervanging, naar keuze van CLUB CAR, van een VOERTUIG of onderdeel daarvan dat CLUB CAR acht defect te zijn. Vervanging betekent in dit geval, het binnen de toepasselijke garantieperiode kosteloos aan de koper ter beschikking stellen van een nieuw VOERTUIG of een door de fabrikant gereviseerd voertuig of onderdeel daarvan, dat gelijk of redelijk gelijk is aan het gegarandeerde product of onderdeel daarvan. Reparatie betekent het voor de koper

kosteloos verhelpen van een defect in het VOERTUIG of onderdeel daarvan tijdens de toepasselijke beperkte garantieperiode. Indien CLUB CAR verkiest het VOERTUIG te repareren, kan zij door de fabriek gereviseerde onderdelen of componenten gebruiken. Alle onderdelen en componenten die krachtens de garantie worden vervangen worden het eigendom van CLUB CAR.

## **5. HOE U EEN GARANTIECLAIM INDIENT**

Om een garantieclaim in te dienen krachtens deze beperkte garantie, moet u het voertuig of het defecte onderdeel daarvan naar een geautoriseerde Club Car-dealer brengen, of het defecte onderdeel met vooruitbetaalde vrachtkosten opsturen naar de WARRANTY ADMINISTRATION, CLUB CAR, INC., 4125 Washington Road, Augusta, Georgia, 30809, USA.

## **6. AFWIJZING**

**DEZE BEPERKTE GARANTIE IS EXCLUSIEF. CLUB CAR GEEFT GEEN ENKELE ANDERE GARANTIE, UITDRUKKELIJK OF IMPLICIET. ELKE GEÏMPliceERDE GARANTIE VAN VERKOOPBAARHEID OF GESCHIKTHEID VOOR EEN BEPAALD DOEL, DIE DE VERPLICHTINGEN OF DE IN DEZE GARANTIE GESPECificeERDE TIJDSLIMIET OVERSCHRIJDT WORDT HIERBIJ DOOR CLUB CAR AFGeweZEN, EN VAN DEZE GARANTIE UITGESLOTEN. DE KOPER EN CLUB CAR KOMEN UITDRUKKELIJK OVEREEN DAT HET VERHAAL VAN REPARATIE OF VERVANGING VAN HET DEFECTE VOERTUIG OF ONDERDEEL DAARVAN HET EXCLUSIEVE EN ENIGE VERHAAL VAN DE KOPER IS. CLUB CAR VERSCHAFT GEEN ENKELE ANDERE GARANTIEVERTEGENWOORDIGING, EN GEEN VERTEGENWOORDIGER, WERKNEMER OF DEALER VAN CLUB CAR BEZIT DE BEVOEGDHEID ENIGE VERTEGENWOORDIGING, BELOFTE OF OVEREENKOMST AAN TE GAAN, DIE OP WELKE WIJZE DAN OOK AFWIJKT VAN DEZE GARANTIEVOORWAARDEN.**

## **7. GEEN RESULTERENDE SCHADE**

**IN GEEN GEVAL ZAL CLUB CAR AANSPRAKELIJK ZIJN VOOR ENIGE INCIDENTELE OF RESULTERENDE SCHADE INCLUSIEF, MAAR NIET BEPERKT TOT, VERLIES DAT BETREKKING HEEFT OP ANDERE BEZITTINGEN DAN HET VOERTUIG, GEBRUIKSVERLIES, TIJDVERLIES, ONGERIEF OF ENIG ANDER ECONOMISCH VERLIES.**

Sommige staten staan geen beperkingen toe op de tijdsduur van een geïmpliceerde garantie, noch uitzonderingen of beperking van incidentele of resulterende schade. Om die reden is het mogelijk dat bovengenoemde beperkingen of uitzonderingen niet op u van toepassing zijn.

Deze garantie verschaft u speciale wettelijke rechten, en het is mogelijk dat u ook andere rechten heeft, die van staat tot staat kunnen verschillen.

## **8. INFORMATIE:**

Voor meer informatie neemt u contact op met de WARRANTY ADMINISTRATION, CLUB CAR, INC., 4125 Washington Road, Augusta, Georgia 30809, USA, 706 863-3000.

## **9. WAARSCHUWING**

Alle wijzigingen of veranderingen aan een voertuig die buiten de fabrieksspecificaties vallen, met inbegrip van die wijzigingen die de gewichtsverdeling, stabiliteit of snelheid van het voertuig beïnvloeden, kunnen ernstig persoonlijk letsel of de dood veroorzaken.

# **BEPERKTE VIER JAAR GARANTIE VAN CLUB CAR VOOR 2000 POWERDRIVE® 8-VOLT BATTERIJEN**

Bij deze garandeert CLUB CAR, INC. ("Club Car") de oorspronkelijke koper dat de nieuwe PowerDrive 8 volt batterij van het nieuwe met het PowerDrive® System 48™ uitgeruste elektrische voertuig dat hij van CLUB CAR of een erkende distributeur of dealer heeft gekocht, geen defecten heeft met betrekking tot materialen en vakmanschap en gedurende 36 holes (ontladingscapaciteit van 60 minuten) zal werken over een periode van vier jaar of 800 ronden vanaf de aankoopdatum, afhankelijk van wat zich het eerst voordoet en van de in deze handleiding vermelde voorwaarden.

Deze beperkte garantie dekt uitsluitend defecten met betrekking tot materialen en vakmanschap gedurende een periode van vier jaar of 800 ronden vanaf de aankoopdatum, afhankelijk van wat zich het eerst voordoet. De voorwaarden van deze beperkte garantie van vier jaar of 800 ronden zijn als volgt:

Gratis vervanging binnen de eerste vier jaar of de eerste 800 ronden vanaf de aankoopdatum, afhankelijk van wat zich het eerst voordoet. Deze beperkte garantie dekt geen arbeids- of vervoerskosten.

De batterij moet per vooruitbetaalde vracht worden geretourneerd aan CLUB CAR of een erkende distributeur of dealer met een bewijs van de aankoopdatum en het aantal gespeelde ronden. CLUB CAR behoudt zich het recht

voor alle voor reparatie geretourneerde batterijen te testen en weer op te laden, en het aantal gespeelde ronden te controleren aan de hand van de informatie in de PowerDrive® System 48™ boordcomputer. Indien de voertuigen voor andere doeleinden dan voor golf worden gebruikt, is de garantie geldig gedurende vier jaar of 16.000 door de boordcomputer geregistreerde energie-eenheden, afhankelijk van wat zich het eerst voordoet.

**ELKE GEÏMPLICEERDE GARANTIE VAN VERKOOPBAARHEID OF GESCHIKTHEID VOOR EEN BEPAALD DOEL IS ONGELDIG EN WORDT VAN DEZE GARANTIE UITGESLOTEN VANAF ÉÉN JAAR NA DE AANKOOPDATUM. VERVANGING VAN DE BATTERIJ IS DE ENIGE REMEDIE KRACHTENS DEZE SCHRIFTELIJKE GARANTIE OF WELKE OOK GEÏMPLICEERDE GARANTIE. CLUB CAR VERSCHAFT GEEN ENKELE ANDERE GARANTIEVERTEGENWOORDIGING, EN GEEN VERTEGENWOORDIGER, WERKNEMER OF DEALER VAN CLUB CAR BEZIT DE BEVOEGDHEID ENIGE VERTEGENWOORDIGING, BELOFTE OF OVEREENKOMST AAN TE GAAN, DIE OP WELKE WIJZE DAN OOK AFWIJKT VAN DEZE BEPERKTE GARANTIEVOORWAARDEN.**

#### **UITZONDERINGEN OP DE BEPERKTE GARANTIE**

Zonder de algemeenheid van wat voorafgaat, op welke manier dan ook te beperken en als onderdeel van de uitzonderingen op de beperkte garantie, garandeert CLUB CAR niet dat de batterij geschikt is voor andere toepassingen dan in zijn golfwagen. Zoals voor elke andere batterij, moet een voorzichtige gebruiker eerst de handleiding van de lader, de handleiding van het elektrisch voertuig, de gebruiksaanwijzingen en de waarschuwingslabels van de batterij lezen. Hij zal bovendien voorzichtig handelen wanneer hij aan of in de buurt van batterijen werkt.

#### **DE BEPALINGEN VAN DEZE BEPERKTE GARANTIE ZIJN NIET VAN TOEPASSING OP STORINGEN DIE TE WIJTEN ZIJN AAN:**

misbruik of verwaarlozing zoals een verkeerd vloeistofpeil, losse bedrading of door roest aangetaste onderdelen; gebrek aan gepast onderhoud, in tegenstelling tot wat vermeld staat in de handleiding van het elektrisch voertuig; schade ten gevolge van het verkeerd installeren van de batterij; verwaarlozing, breuk, bevriezing, brand, ontplofing, verwoesting, toevoeging van chemische producten of gebruik van een niet opgeladen batterij (minder dan half geladen – soortelijke massa 1,200); en een met een ander toestel opgeladen batterij dan de CLUB CAR PowerDrive-lader.

DEZE BATTERIJ MOET WORDEN GEBRUIKT DOOR GETRAINDE MENSEN MET ERVARING MET BATTERIJEN EN IS UITSLUITEND BESTEMD VOOR ELEKTRISCHE VOERTUIGEN VAN CLUB CAR. IEDER ANDER GEBRUIK ZAL DE HIER GENOEMDE BEPERKTE GARANTIE EN ELKE GEÏMPLICEERDE GARANTIE NIETIG EN ONGELDIG MAKEN, EN DEZE ZIJN HIERMEDE UITGESLOTEN.

DEZE BEPERKTE GARANTIE SLUIT OOK ALLE INCIDENTELE OF RESULTERENDE SCHADE UIT, INCLUSIEF, MAAR NIET BEPERKT TOT, VERLIES DAT BETREKKING HEEFT OP GEBRUIKSVERLIES, INKOMENSVERLIES, TIJDVERLIES, ONGERIEF OF ENIG ANDER ECONOMISCH VERLIES.

Sommige staten staan geen beperkingen toe op de tijdsduur van een geïmpliceerde garantie, noch uitzonderingen of beperking van incidentele of resulterende schade. Om die reden is het mogelijk dat bovengenoemde beperkingen of uitzonderingen niet op u van toepassing zijn.

#### **BEPERKINGEN**

De aansprakelijkheid van CLUB CAR bestaat in het vervangen van een defecte batterij. Onder “vervangen” verstaat men het kosteloos aan de koper ter beschikking stellen van een nieuwe of tweedehandse batterij voor de rest van de garantieperiode. Die batterij is gelijk of redelijk gelijk aan het gegarandeerde product en de beperkte garantieperiode bedraagt vier jaar of 800 ronden, afhankelijk van wat zich het eerst voordoet. De garantie dekt geen arbeids- of vervoerskosten.

Schade die niet te wijten is aan defecten met betrekking tot materialen of vakmanschap of die het gevolg is van misbruik of verwaarlozing (o.a. het niet verrichten van redelijk en noodzakelijk onderhoud), van een ongeval of een wijziging, wordt niet gedekt door deze beperkte garantie.

Deze garantie verschaft u speciale wettelijke rechten, en het is mogelijk dat u ook andere rechten heeft, die van staat tot staat kunnen verschillen.

Voor meer informatie of om een garantieclaim in te dienen neemt u contact op met: Warranty Administrator, CLUB CAR, INC., 4125 Washington Road, Augusta, Georgia 30917-4658, USA, 706-863-3000.

## **BEPERKTE VIER JAAR GARANTIE VAN CLUB CAR VOOR 2000 POWERDRIVE® BATTERIJLADERS**

---

CLUB CAR, INC., ("CLUB CAR") garandeert de oorspronkelijk koper dat de nieuwe PowerDrive-lader die gekocht is van CLUB CAR of een erkende distributeur/dealer voor gebruik in de Verenigde Staten of in Canada, geen defecten zal hebben in materialen en uitvoering bij normaal gebruik en onderhoud gedurende vier jaar na de oorspronkelijke aankoopdatum, afhankelijk van de voorwaarden, bepalingen, beperkingen en uitzonderingen hieronder genoemd.

De beperkte garantie dekt defecten in materialen en uitvoeringen gedurende een periode van vier jaar na de aankoopdatum en reparatie-arbeidskosten gedurende een periode van één jaar na de aankoopdatum. Dergelijk reparatiewerk zal alleen verricht worden door CLUB CAR in de fabriek in Augusta in de Amerikaanse staat Georgia of door een erkende distributeur/dealer. De koper is verantwoordelijk voor alle vrachtkosten naar en van CLUB CAR's fabriek. Voor meer informatie of om een garantieclaim in te dienen neemt u contact op met: Warranty Administrator, CLUB CAR, Inc., 4125 Washington Road, Augusta, Georgia 30809, USA, 706-863-3000.

**UITZONDERINGEN OP DE GARANTIE: DE BEPALINGEN IN DEZE BEPERKTE GARANTIE ZIJN NIET VAN TOEPASSING OP:**

- a) normale onderhoudsvoorzieningen zoals preventieve onderhoudscontroles en het vastmaken van losse draadverbindingen;
- b) onderdelen zoals diodes en zekeringen die kwetsbaar zijn voor elektrische overbelasting (inclusief bliksem) die buiten de macht van CLUB CAR liggen, en
- c) het gelijkstroomsnoer en stekker van de lader; dit is een onderdeel dat onderhevig is aan slijtage en misbruik door de gebruiker.

Ieder garantieonderhoud dat arbeidskosten met zich mee brengt, moet uitgevoerd worden door CLUB CAR of door een erkende distributeur/dealer. BIJ REPARATIES GEDAAN DOOR GEKWALIFICEERDE MONTEURS DIE NIET VOOR CLUB CAR OF EEN ERKENDE DISTRIBUTEUR/DEALER WERKEN, ZAL CLUB CAR ALLEEN DE TE VERVANGEN ONDERDELEN OF COMPONENTEN VERSCHAFFEN.

**DEZE POWERDRIVE-LADER IS BEDOELD VOOR GEBRUIK DOOR PERSONEN DIE BEKEND ZIJN MET DE LADER EN DE JUISTE LAADPRAKTIJKEN EN ALLEEN VOOR CLUB CAR POWERDRIVE® SYSTEM 48™ VOERTUIGEN. IEDER ANDER GEBRUIK ZAL DE HIERGENOEMDE BEPERKTE GARANTIE EN IEDERE GEÏMPLICEERDE GARANTIE NIETIG EN ONGELDIG MAKEN, EN DEZE ZIJN HIERMEDE UITGESLOTEN.**

**GARANTIEBEPERKINGEN:** De enige aansprakelijkheid van CLUB CAR krachtens deze beperkte garantie of in elke actie, hetzij gebaseerd op garantie, contract, verwaarlozing, strikte productaansprakelijkheid of anderszins, is beperkt tot reparatie of vervanging, naar keuze van CLUB CAR, van een voertuig of onderdeel daarvan dat CLUB CAR acht defect te zijn. Vervanging betekent het kosteloos aan de koper ter beschikking stellen, gedurende de toepasselijke beperkte garantieperiode, uitgezonderd reparatie-arbeidskosten na het eerste jaar, van een nieuwe lader of een onderdeel daarvan dat identiek of redelijk gelijkwaardig is aan het gegarandeerde product of het defecte onderdeel. Reparatie betekent het voor de koper kosteloos verhelpen van een defect in de lader of onderdeel daarvan gedurende de toepasselijke garantieperiode, uitgezonderd reparatie-arbeidskosten na het eerste jaar. Indien CLUB CAR verkiest het voertuig te repareren, kan zij door de fabriek gereviseerde onderdelen of componenten gebruiken. Alle onderdelen en componenten die krachtens de garantie worden vervangen worden het eigendom van CLUB CAR.

Schade die niet veroorzaakt wordt door een defect of die zich voordoet door onredelijk gebruik, misbruik of verwaarlozing (inclusief het niet verrichten van redelijk en noodzakelijk onderhoud), ongeval of verandering, is uitgesloten van de beperkte garantie.

**DEZE BEPERKTE GARANTIE IS EXCLUSIEF. CLUB CAR GEEFT GEEN ENKELE ANDERE GARANTIE, UITDRUKKELIJK OF IMPLICIET. ELKE GEÏMPLICEERDE GARANTIE VAN VERKOOPBAARHEID OF GESCHIKTHEID VOOR EEN BEPAALD DOEL, DIE DE VERPLICHTINGEN OF DE IN DEZE GARANTIE GESPECIFICEERDE TIJDSLIMIET OVERSCHRIJDT WORDT HIERBIJ DOOR CLUB CAR AFGEWEEZEN, EN VAN DEZE GARANTIE UITGESLOTEN. DE KOPER EN CLUB CAR KOMEN UITDRUKKELIJK OVEREEN DAT HET VERHAAL VAN REPARATIE OF VERVANGING VAN DE DEFECTE LADER OF ONDERDEEL DAARVAN HET EXCLUSIEVE EN ENIGE VERHAAL VAN DE KOPER IS. CLUB CAR VERSCHAFT GEEN ENKELE ANDERE GARANTIEVERTEGENWOORDIGING, EN GEEN VERTEGENWOORDIGER, WERKNEMER OF DEALER VAN CLUB CAR BEZIT DE BEVOEGDHEID ENIGE VERTEGENWOORDIGING, BELOFTE OF OVEREENKOMST AAN TE GAAN, DIE OP WELKE WIJZE DAN OOK AFWIJKT VAN DEZE GARANTIEVOORWAARDEN. IN GEEN GEVAL ZAL CLUB CAR AANSPRAKELIJK ZIJN VOOR ENIGE INCIDENTELE OF RESULTERENDE SCHADE INCLUSIEF, MAAR NIET BEPERKT TOT, VERLIES DAT BETREKKING HEEFT OP ANDERE BEZITTINGEN DAN DE BATTERIJLADER, GEBRUIKSVERLIES, TIJDVERLIES, ONGERIEF OF ENIG ANDER ECONOMISCH VERLIES.**

Sommige staten staan geen beperkingen toe op de tijdsduur van een geïmpliceerde garantie, noch uitzonderingen of beperking van incidentele of resulterende schade. Om die reden is het mogelijk dat bovengenoemde beperkingen of uitzonderingen niet op u van toepassing zijn.

Deze garantie verschaft u speciale wettelijke rechten, en het is mogelijk dat u ook andere rechten heeft, die van staat tot staat kunnen verschillen.

## **BEPERKTE VIER JAAR GARANTIE VAN CLUB CAR VOOR 2000 BOORDCOMPUTERS EN SNELHEIDSBEPERKERS MET HALFGELEIDER**

---

Bij deze garandeert CLUB CAR, INC. ("CLUB CAR") de oorspronkelijke koper dat de nieuwe boordcomputer en de elektronische snelheidsbeperker (hierna respectievelijk "computer" en "controller" genoemd) van het nieuwe met het PowerDrive® System 48™ uitgeruste elektrische voertuig dat hij van CLUB CAR of een erkende distributeur of dealer heeft gekocht, geen defecten zal hebben met betrekking tot materialen en vakmanschap over een periode van vier jaar of 800 ronden vanaf de aankoopdatum, afhankelijk van wat zich het eerst voordoet en van de in deze handleiding vermelde voorwaarden.

Deze beperkte garantie dekt uitsluitend defecten met betrekking tot materialen en vakmanschap gedurende een periode van vier jaar of 800 ronden vanaf de aankoopdatum, afhankelijk van wat zich het eerst voordoet. De voorwaarden van deze beperkte garantie van vier jaar of 800 ronden zijn als volgt:

Gratis vervanging inzake onderdelen en arbeidskosten binnen de eerste vier jaar of de eerste 800 ronden vanaf de aankoopdatum, welke ook zich het eerst voordoet.

De computer of controller moet per vooruitbetaalde vracht worden geretourneerd aan CLUB CAR of een erkende distributeur of dealer met een bewijs van de aankoopdatum en het aantal gespeelde ronden. CLUB CAR behoudt zich het recht voor alle voor reparatie geretourneerde computers te testen en het aantal gespeelde ronden te controleren aan de hand van de informatie in de computer. Indien de voertuigen voor andere doeleinden dan voor golf worden gebruikt, is de garantie geldig gedurende vier jaar of 16.000 door de computer geregistreeerde energie-eenheden, afhankelijk van wat zich het eerst voordoet.

**Voor meer informatie of om een garantieclaim in te dienen neemt u contact op met:**

WARRANTY ADMINISTRATOR, CLUB CAR, INC., 4125 Washington Road, Augusta, Georgia 30809, USA, 706-863-3000.

**ELKE GEÏMPliceERDE GARANTIE VAN VERKOOPBAARHEID OF GESCHIKTHEID VOOR EEN BEPAALD DOEL IS ONGELDIG EN WORDT VAN DEZE GARANTIE UITGESLOTEN VANAF ÉÉN JAAR NA DE AANKOOPDATUM. VERVANGING VAN DE COMPUTER OF CONTROLLER IS DE ENIGE REMEDIE KRACHTENS DEZE SCHRIFTELIJKE GARANTIE OF WELKE OOK GEÏMPliceERDE GARANTIE. CLUB CAR VERSCHAFT GEEN ENKELE ANDERE GARANTIEVERTEGENWOORDIGING, EN GEEN VERTEGENWOORDIGER, WERKNEMER OF DEALER VAN CLUB CAR BEZIT DE BEVOEGDHEID ENIGE VERTEGENWOORDIGING, BELOFTE OF OVEREENKOMST AAN TE GAAN, DIE OP WELKE WIJZE DAN OOK AFWIJKT VAN DEZE BEPERKTE GARANTIEVOORWAARDEN.**

### **UITZONDERINGEN OP DE BEPERKTE GARANTIE**

Zonder de algemeenheid van wat voorafgaat, op welke manier dan ook te beperken en als onderdeel van de uitzonderingen op de beperkte garantie, garandeert CLUB CAR niet dat de computer of controller geschikt is voor andere toepassingen dan zijn PowerDrive System 48 golfwagen of utiliteitswagen. Zoals voor elk ander toestel dat op batterijen werkt, moet een voorzichtige gebruiker eerst de handleiding van de lader, de handleiding van het elektrisch voertuig, de gebruiksaanwijzingen en de waarschuwingslabels van de batterij lezen. Hij zal bovendien voorzichtig handelen wanneer hij aan of in de buurt van batterijen werkt.

### **DE BEPALINGEN VAN DEZE BEPERKTE GARANTIE ZIJN NIET VAN TOEPASSING OP STORINGEN DIE TE WIJTEN ZIJN AAN:**

misbruik of verwaarlozing zoals een verkeerd vloeistofpeil, losse bedrading of door roest aangetaste onderdelen; gebrek aan gepast onderhoud, in tegenstelling tot wat vermeld staat in de handleiding van het elektrisch voertuig; schade ten gevolge van het verkeerd installeren van de computer of controller; en voertuigen die door een ander toestel werden opgeladen dan de CLUB CAR PowerDrive-lader.

DEZE COMPUTER OF CONTROLLER IS UITSLUITEND BESTEMD VOOR ELEKTRISCHE POWERDRIVE SYSTEM 48-VOERTUIGEN VAN CLUB CAR. IEDER ANDER GEBRUIK ZAL DE HIER GENOEMDE BEPERKTE GARANTIE EN ELKE GGEÏMPliceERDE GARANTIE NIETIG EN ONGELDIG MAKEN, EN DEZE ZIJN HIERMEDE UITGESLOTEN.

DEZE BEPERKTE GARANTIE SLUIT OOK ALLE INCIDENTELE OF RESULTERENDE SCHADE UIT, INCLUSIEF, MAAR NIET BEPERKT TOT, VERLIES DAT BETREKKING HEEFT GG GEBRUIKSVERLIES, INKOMENSVERLIES, TIJDVERLIES OF ONGERIEF. SOMMIGE STATEN STAAN GEEN BEPERKINGEN TOE OP DE TIJDSDUUR VAN EEN GEÏMPliceERDE GARANTIE, NOCH UITZONDERINGEN OF BEPERKING VAN INCIDENTELE OF RESULTERENDE SCHADE. OM DIE REDEN IS HET MOGELIJK DAT BOVINGENOEMDE BEPERKINGEN OF UITZONDERINGEN NIET OP U VAN TOEPASSING ZIJN.

#### **BEPERKINGEN**

De enige aansprakelijkheid van CLUB CAR krachtens deze beperkte garantie bestaat in het vervangen van een defecte computer of controller. Vervanging betekent het kosteloos aan de koper ter beschikking stellen van een nieuwe of herstelde computer of controller, die gelijk of redelijk gelijk is aan het gegarandeerde product, tijdens de beperkte garantieperiode van vier jaar of 800 ronden, welke ook zich het eerst voordoet. De vervoerskosten zijn niet gedekt. Alle onderdelen en componenten die krachtens de garantie worden vervangen worden het eigendom van CLUB CAR.

Schade die niet te wijten is aan defecten met betrekking tot materialen of vakmanschap of die het gevolg is van misbruik of verwaarlozing (o.a. het niet verrichten van redelijk en noodzakelijk onderhoud), van een ongeval of een wijziging, wordt niet gedekt door deze beperkte garantie.

Deze garantie verschaft u speciale wettelijke rechten, en het is mogelijk dat u ook andere rechten heeft, die van staat tot staat kunnen verschillen.



**Handleiding nr. 1020700-07**  
**Uitgavecode 0899A00000**

**Transportation and Utility Vehicles/Electric**  
Club Car, Inc., P.O. Box 204658  
Augusta, GA 30917-4658