

*DS Golfwagen*

Benzine-  
voertuigen

*2001*  
Handleiding  
voor de  
eigenaar

Club Car®





## OPMERKING

---

De Club Car-garantie voor eigenaars van éénpersoonsgolfwagens vindt u na deze kennisgeving. De beperkte levenslange fleetgarantie kan helemaal achteraan in deze handleiding worden gevonden. Geen andere garanties, expliciet noch impliciet, worden gegeven. Uw erkende vertegenwoordiger heeft dit voertuig gecontroleerd vóór de levering en zal u een volledig ingevuld garantie-inschrijvingsbewijs geven.

Club Car is niet aansprakelijk voor fouten in deze handleiding of voor incidentele of onrechtstreekse schade die voortvloeit uit het gebruik van de informatie in deze handleiding.

Dit voertuig voldoet aan de geldende veiligheidsnormen voor golfwagens van het American National Standards Institute (Z130 Safety and Performance Requirements). Deze norm bevordert de veiligheid qua ontwerp, gebruik en bediening van golfwagens. Hij definieert een golfwagen als "een voertuig dat wordt gebruikt om één of meer personen en uitrusting te vervoeren om golf te spelen, op een terrein dat als golfterrein bestempeld is". In deze handleiding worden de woorden "golfwagen" en "voertuig" als synoniemen gebruikt.

Deze handleiding bevat informatie die beschermd wordt door het auteursrecht. Alle rechten zijn voorbehouden. Geen onderdeel van deze handleiding mag zonder de schriftelijke toestemming van Club Car, Inc. gefotokopieerd, gereproduceerd of in een andere taal vertaald worden.

De informatie in dit document kan zonder kennisgeving gewijzigd worden.

Club Car behoudt zich het recht voor om wijzigingen aan te brengen aan het ontwerp van voertuigen. Club Car is niet verplicht deze wijzigingen aan te brengen aan eerder verkochte voertuigen.

Deze voertuigen voldoen niet aan de Amerikaanse veiligheidsnormen voor motorvoertuigen (Federal Motor Vehicle Safety Standards) en evenmin aan norm FMVSS 500 voor langzame voertuigen. Ze zijn niet uitgerust voor gebruik op straten, op verkeerswegen of autowegen.



P.O. Box 204658  
Augusta, Georgia 30917-4658 USA  
Telefoon: 706.863.3000  
[www.clubcar.com](http://www.clubcar.com)

©2000 Club Car, Inc.

*Club Car*, *ArmorFlex* en *Tranquility* zijn  
gedeponeerde handelsmerken van Club Car, Inc.

Deze handleiding is geldig vanaf 24 juli 2000

# BEPERKTE GARANTIE VAN DRIE JAAR VOOR 2001 CLUB CAR® EENPERSOONSGOLFWAGENS

---

## 1. GARANTIE:

Bij deze garandeert CLUB CAR, INC. ("CLUB CAR") de oorspronkelijke koper bij de detailhandel dat de nieuwe 2001 Model DS golfwagen, gekocht van CLUB CAR of een erkende distributeur of dealer voor gebruik in de Verenigde Staten, Canada, Mexico, Puerto Rico en de Caribische eilanden geen defecten heeft met betrekking tot materialen en vakmanschap bij normaal gebruik en onderhoud als golfwagen in de hieronder aangegeven perioden, afhankelijk van bepalingen, beperkingen en uitzonderingen zoals vermeld in deze beperkte garantieverklaring.

**BEPERKTE GARANTIE VAN DRIE JAAR:** Voor het chassis van de golfwagen (met uitzondering van de voor- en achterbumpersteunen), heugel-en-rondsel-stuurinrichting, het wielophangingssysteem (schokdempers, trillingsdempers, A-plaat, bladveren, veerschommels en bijbehorende bevestigingen), de benzinemotor, de gecombineerde versnellingsbak en achterbrug, de koppelvormers (aandrijving en aangedreven), de startgenerator, de versnellingsbak en achterbrug (elektrisch voertuig) en de elektrische motor wordt met betrekking tot onderdelen en arbeidskosten een garantie van drie jaar vanaf de aankoopdatum gegeven.

**BEPERKTE GARANTIE VAN TWEE JAAR:** Voor alle overige onderdelen van de golfwagen die niet uitdrukkelijk worden vermeld, met uitzondering van opties en accessoires, wordt voor onderdelen en arbeidskosten een garantie van twee jaar vanaf de aankoopdatum gegeven tegen defecten met betrekking tot materialen en vakmanschap.

**BEPERKTE GARANTIE VAN EEN JAAR:** Alle oorspronkelijke gereedschapsopties en -accessoires die door CLUB CAR worden geleverd, wordt een garantie gegeven met betrekking tot onderdelen en arbeidskosten tegen defecten in materialen en vakmanschap gedurende een periode van één jaar vanaf de aankoopdatum.

Deze beperkte garantie dekt materialen, vakmanschap en reparatie-arbeidskosten voor de onderdelen die hierboven specifiek zijn vermeld, gedurende de gespecificeerde tijdsduur. Dergelijke reparatie-arbeidskosten zullen alleen worden uitgevoerd door CLUB CAR, haar erkende distributeurs of dealers, of door een door CLUB CAR goedgekeurd servicebureau.

INDIEN HET GARANTIEREGISTRATIEFORMULIER NIET VOLLEDIG IS INGEVULD EN AAN CLUB CAR GERETOURNEERD WORDT TEN TIJDE VAN DE OORSPRONKELIJKE AANKOOP, MOET DE KOPER BIJ IEDERE GARANTIECLAIM EEN BEWIJS VAN AANKOOPDATUM OVERLEGGEN.

## 2. UITZONDERINGEN:

Uitgesloten van enige CLUB CAR-garantie zijn: alle zekeringen, filters, stickers (behalve veiligheidsstickers), bougies, lampen, smeermiddelen, sierstrippen, stoelen, gebruikelijke slijtageonderdelen zoals de laderstekker en -stopcontact, remschoenen, drijfriemen, borstels, bussen, motorbevestigingen, matten en kussens, onderhoudsbijstellingen, cosmetische verslechtering en onderdelen die slijten of het begeven door blootstelling of normale slijtage. Batterijen, de batterijlader, boordcomputer en halfgeleider-snelheidsbegrenzer worden gedekt door aparte CLUB CAR-garanties. Ook uitgesloten van alle CLUB CAR-garantie is schade aan een golfwagen of onderdeel die voortvloeit uit een andere oorzaak dan een defect, inclusief onredelijke of onbedoelde belasting of gebruik, onjuiste installatie van accessoires, installatie van onderdelen of accessoires die niet tot de oorspronkelijke uitrusting behoren, overbelasting, ongeval, wijzigingen, misbruik of verwaarlozing.

Transportkosten voor garantie-onderhoud zijn ook van deze garantie uitgesloten.

## 3. ONGELDIG WORDEN VAN GARANTIE:

DEZE EN ELKE ANDERE GARANTIE WORDT ONGELDIG ALS HET VOERTUIG WORDT MISBRUIKT OF OP ENIGE ANDERE ONBEDOELDE WIJZE GEBRUIKT WORDT, DAN WEL TEKENEN VERTOONT DAT HET OP EEN OF ANDERE WIJZE GEWIJZIGD WERD, WAARONDER, MAAR NIET BEPERKT TOT, WIJZIGINGEN AAN DE TOERENREGELAAR, HET REMSYSTEEM, DE STUURINRICHTING, VERSNELLINGSBAK EN ACHTERBRUG, OF ANDERE BEDIENINGSSYSTEMEN VAN DE WAGEN WAARDOOR HET VOERTUIG NIET MEER AAN DE CLUB CAR-SPECIFICATIES VOLDOET. DE GARANTIE WORDT OOK ONGELDIG ALS HET BETROKKEN VOERTUIG TEKENEN VERTOONT DAT REDELIJK OF NOODZAKELIJK ONDERHOUD, ZOALS AANGE-GEVEN IN DE HANDLEIDING VOOR DE EIGENAAR EN DE ONDERHOUDS- EN SERVICEHANDLEIDING, NIET TIJDIG EN OP DE IN DEZE HANDLEIDING BESCHREVEN MANIER IS UITGEVOERD .

#### **4. ENIG VERHAAL:**

De aansprakelijkheid van CLUB CAR krachtens deze beperkte garantie of in elke activiteit, hetzij gebaseerd op garantie, contract, verwaarlozing, strikte productaansprakelijkheid dan wel op een andere manier, zal zijn beperkt tot reparatie of vervanging, naar keuze van CLUB CAR, van de golfwagen of onderdeel daarvan dat CLUB CAR acht defect te zijn. Vervanging betekent in dit geval het binnen de toepasselijke garantieperiode kosteloos aan de koper ter beschikking stellen van een nieuwe golfwagen of een door de fabrikant gereviseerd voertuig of onderdeel daarvan, dat gelijk of redelijk gelijk is aan het product onder garantie of onderdeel daarvan. Reparatie betekent het voor de koper kosteloos verhelpen van een defect aan de golfwagen of onderdeel daarvan tijdens de toepasselijke beperkte garantieperiode. Indien CLUB CAR verkiest de golfwagen te repareren, kan zij door de fabrikant gereviseerde onderdelen of componenten gebruiken. Alle onderdelen en componenten die krachtens de garantie worden vervangen, worden het eigendom van CLUB CAR.

#### **5. EEN GARANTIECLAIM INDIENEN:**

Om een garantieclaim in te dienen krachtens deze beperkte garantie, moet u de golfwagen of het defecte onderdeel overhandigen aan een erkende CLUB CAR-distributeur of -dealer of het defecte onderdeel voor eigen rekening opsturen naar: WARRANTY SERVICES, CLUB CAR, INC., 4125 Washington Road, Evans, Georgia 30809, USA.

#### **6. BEWIJS VAN AFSTAND:**

**DEZE BEPERKTE GARANTIE IS EXCLUSIEF. CLUB CAR GEEFT GEEN ENKELE ANDERE GARANTIE, UITDRUKKELIJK OF STILZWIJGEND. ELKE STILZWIJGENDE GARANTIE VAN VERKOOPBAARHEID OF GESCHIKTHEID VOOR EEN BEPAALD DOEL DIE DE VERPLICHTINGEN OF DE IN DEZE GARANTIE GESPECIFICEERDE TIJDSLIMIET OVERSCHRIJDT, WORDT HIERBIJ DOOR CLUB CAR AFGEWEEZEN EN VAN DEZE GARANTIE UITGESLOTEN. DE KOPER EN CLUB CAR KOMEN UITDRUKKELIJK OVEREEN DAT HET VERHAAL VAN REPARATIE OF VERVANGING VAN DE DEFECTE GOLFWAGEN OF ONDERDEEL DAARVAN HET EXCLUSIEVE EN ENIGE VERHAAL VAN DE KOPER IS. CLUB CAR VERSCHAFT GEEN ENKELE ANDERE GARANTIEVERTEGENWOORDIGING, EN GEEN VERTEGENWOORDIGER, WERKNEMER DISTRIBUTEUR OF DEALER VAN CLUB CAR BEZIT DE BEVOEGDHEID ENIGE VERTEGENWOORDIGING, BELOFTE OF OVEREENKOMST AAN TE GAAN DIE OP ENIGERLEI WIJZE AFWIJKT VAN DEZE GARANTIEVOORWAARDEN.**

#### **7. GEEN GEVOLGSCHADE:**

**IN GEEN GEVAL ZAL CLUB CAR AANSPRAKELIJK ZIJN VOOR ENIGE INCIDENTELE SCHADE OF GEVOLGSCHADE WAARONDER, MAAR NIET BEPERKT TOT, VERLIES DAT BETREKKING HEEFT OP ANDERE BEZITTINGEN DAN DE GOLFWAGEN, GEBRUIKSVERLIES, TIJDVERLIES, ONGERIEF OF ENIG ANDER ECONOMISCH VERLIES.**

Sommige staten staan geen beperkingen toe op de tijdsduur van een stilzwijgende garantie, noch uitzonderingen of beperking van incidentele schade of gevolgschade. Om die reden is het mogelijk dat bovengenoemde beperkingen of uitzonderingen niet op u van toepassing zijn.

Deze garantie biedt u bepaalde wettelijke rechten, en het is mogelijk dat u ook andere rechten heeft, die van staat tot staat kunnen verschillen.

#### **8. INFORMATIE:**

Voor meer informatie kunt u contact opnemen met WARRANTY SERVICES, CLUB CAR, INC., P.O. Box 204658, Augusta, Georgia 30917-4658, USA. Tel. 706.863.3000.

#### **9. WAARSCHUWING:**

Alle wijzigingen of veranderingen aan een golfwagen die buiten de fabrieksspecificaties vallen, met inbegrip van die wijzigingen die de gewichtsverdeling, stabiliteit of snelheid van de golfwagen beïnvloeden, kunnen ernstig persoonlijk letsel of de dood veroorzaken.

## WOORD VOORAF

---

Dank u voor uw keuze van een Club Car, de golfwagen die algemeen beschouwd wordt als de topper op het vlak van efficiëntie en levensduur. U hebt de beste golfwagen op de markt gekozen. Draag zorg voor uw investering, zodat uw Club Car u jarenlang superieure diensten levert. Stuur de garantiekaart in die uw distributeur/dealer u heeft overhandigd. Lees de onderhoudsinstructies in deze handleiding zorgvuldig en houd u eraan.

Omdat uw comfort en veiligheid belangrijk voor ons zijn, vragen wij u met aandrang om de stap voor stap uitgelegde gebruiksaanwijzingen en veiligheidsvoorschriften in deze handleiding te lezen en op te volgen. Deze gebruiksaanwijzingen moeten opgevolgd worden om elk risico op ernstige verwondingen te voorkomen. Indien u het voertuig aan anderen verhuurt of uitleent, raden we u aan hen op uw beurt te verzoeken deze handleiding te lezen voor ze het voertuig gebruiken.

Club Car ondersteunt zijn producten met een klantendienst die u snel en hoffelijk terzijde staat. Indien uw Club Car-voertuig reparaties of onderhoud nodig heeft, raden we u aan u tot uw plaatselijke erkende Club Car-vertegenwoordiger te wenden. Bezoek onze website [www.clubcar.com](http://www.clubcar.com) of bel ons op het nummer 706.863.3000 voor de naam en het adres van de dichtstbijzijnde Club Car-vertegenwoordiger. U kunt ons ook schriftelijk bereiken op het volgende adres: Club Car, Attention: Marketing Services, P.O. Box 204658, Augusta, Georgia 30917-4658 USA. Uw plaatselijke erkende Club Car-vertegenwoordiger kan u ook technisch advies, onderdelen en onderhoudshandleidingen leveren.

Wij hopen dat u deze handleiding als een vast onderdeel van uw golfwagen zult beschouwen. Als u het voertuig verkoopt, verzoeken we u de handleiding door te geven, zodat de volgende eigenaar eveneens over de belangrijke informatie beschikt over het gebruik, de veiligheid en het onderhoud van het voertuig.

# Veiligheid in de praktijk



Veiligheidssymbolen als degene die u hierboven ziet, kunnen schokkend overkomen, maar zijn onschuldig in vergelijking met de realiteit van een ernstige verwonding.

Club Car hecht het grootste belang aan uw veiligheid en tevredenheid. Daarom verzoeken wij u met aandrang om voorafgaand aan het gebruik, deze handleiding te bestuderen. Zorg dat u de waarschuwingen en de procedures die u onder GEVAAR, WAARSCHUWING en VOORZICHTIG kunt lezen, begrijpt en kent. Houd ook rekening met de veiligheidsstickers die op het voertuig zijn aangebracht.

Neem de tijd om de taal van de veiligheid te begrijpen. Het is een taal die uw leven kan redden.



# INHOUD

---

Veiligheidsdetails . . . . .	9
Algemene waarschuwingen . . . . .	10
Identificatie kenmerken voertuig – DS benzinevoertuig . . . . .	11
Algemene informatie . . . . .	12
Identificatie van het model . . . . .	12
Veiligheidscomité. . . . .	12
Controles vóór het eerste gebruik . . . . .	13
Bedieningen en merktekens . . . . .	14
Instructies voor de bestuurder . . . . .	17
Slepen . . . . .	19
Vervoer op een aanhangwagen. . . . .	20
Opslag . . . . .	20
Onderhoud. . . . .	22
Dagelijkse veiligheidscontroles vóór gebruik – controlelijst. . . . .	22
Periodiek onderhoudsschema . . . . .	23
Periodiek smeerschema . . . . .	24
Capaciteiten voertuig . . . . .	25
Motorolie . . . . .	25
Instructies voor het tanken . . . . .	26
Batterij . . . . .	26
Het voertuig reinigen . . . . .	28
Accessoires . . . . .	28
Registratie nieuwe eigenaar . . . . .	29
Fairway Villager . . . . .	29
Specificaties DS benzinevoertuig . . . . .	30
Beperkte levenslange garantie van Club Car voor 2000 fleet-golfwagens . . . . .	32



## VEILIGHEIDSDetails

### ⚠ WAARSCHUWING

- VOOR U HET VOERTUIG TRACHT TE BESTUREN OF TE ONDERHOUDEN, MOET U DEZE HANDLEIDING VOOR DE EIGENAAR VOLLEDIG LEZEN. HET NEGEREN VAN DE INSTRUCTIES IN DEZE HANDLEIDING KAN MATERIËLE SCHADE EN ERNSTIGE VERWONDINGEN OF DE DOOD VEROORZAKEN.

Realiseer u dat bepaalde vitale opmerkingen in de handleiding en op de op het voertuig aangebrachte stickers voorafgegaan worden door de woorden **GEVAAR**, **WAARSCHUWING**, **VOORZICHTIG** of **OPMERKING**. Voor uw eigen veiligheid raden we u aan om aan deze procedures extra aandacht te schenken. De veiligheidsprocedures zijn verplicht en moeten opgevolgd worden.

De woorden "golfwagen" en "voertuig" worden in de handleiding en op de op het voertuig aangebrachte stickers als synoniemen gebruikt. Het begrip "golfwagen" wordt in de kennisgeving van deze handleiding gedefinieerd. Andere aanspraken worden niet gemaakt of geïmpliceerd.

Indien een waarschuwingssticker op het voertuig beschadigd, verwijderd of niet goed leesbaar is, moet hij onmiddellijk vervangen worden om materiële schade en ernstige verwondingen of de dood te voorkomen. Neem contact op met uw Club Car-distributeur/dealer.

### ⚠ GEVAAR

- **GEVAAR DUIDT OP EEN RECHTSTREEKS RISICO DAT ERNSTIGE VERWONDINGEN OF DE DOOD ZAL VEROORZAKEN.**

### ⚠ WAARSCHUWING

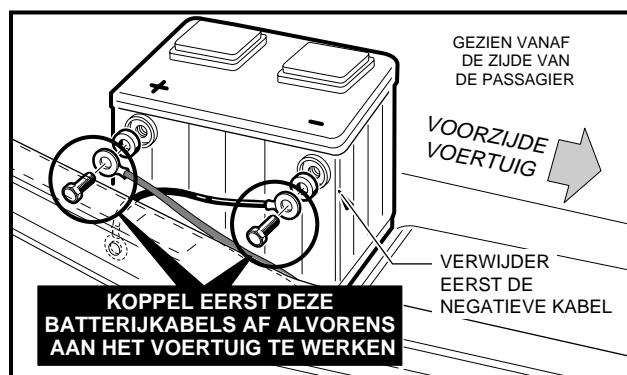
- WAARSCHUWING DUIDT OP EEN RECHTSTREEKS RISICO DAT ERNSTIGE VERWONDINGEN OF DE DOOD KAN VEROORZAKEN.

### ⚠ VOORZICHTIG

- VOORZICHTIG DUIDT OP RISICO'S OF ONVEILIGE PRAKTIJKEN DIE LICHTER VERWONDINGEN OF MATERIËLE SCHADE KUNNEN VEROORZAKEN.

### OPMERKING

- OPMERKING WIJST OP CRUCIALE INFORMATIE DIE DE PROCEDURES GEMAKKELIJKER TE BEGRIJPEN MAAKT.



Figuur 1 Verwijderen van de batterijkabel

## ALGEMENE WAARSCHUWINGEN

De volgende veiligheidsvoorschriften moeten altijd worden gerespecteerd bij het gebruik, de reparatie of het onderhoud van het voertuig. Identificatie-informatie over het voertuig vindt u ook op pagina 11. Andere specifieke WAARSCHUWINGEN vindt u in deze handleiding en op het voertuig.

### GEVAAR

- **BATTERIJDAMPEN – ONTVLAMBAAR! ONTPLOFBAAR! NIET ROKEN! HOUD VONKEN EN VLAMMEN OP VEILIGE AFSTAND VAN HET VOERTUIG EN DE ONDERHOUDSAFDELING. ONDERHOUD UITSLUITEND UITVOEREN IN EEN GOED GEVENTILEERDE OMGEVING.**
- **BENZINEDAMPEN – ONTVLAMBAAR! ONTPLOFBAAR! NIET ROKEN! HOUD VONKEN EN VLAMMEN OP VEILIGE AFSTAND VAN HET VOERTUIG EN DE ONDERHOUDSAFDELING. ONDERHOUD UITSLUITEND UITVOEREN IN EEN GOED GEVENTILEERDE OMGEVING.**
- **GEBRUIK EEN VOERTUIG MET BENZINEMOTOR NIET IN EEN AFGESLOTEN RUIMTE ZONDER BEHOORLIJKE VENTILATIE. DE MOTOR PRODUCEERT KOOLMONOXIDE, EEN GEURLOOS, DODELIJK GIFTIG GAS.**
- **EEN GOLFWAGEN GEEFT GEEN BESCHERMING TEGEN BLIKSEM, VLIEGENDE VOORWERPEN OF ANDERE STORMRISICO'S. INDIEN U DOOR EEN ONWEER OVERVALLEN WORDT TERWIJL U EEN GOLFWAGEN BESTUURT, MOET U HET VOERTUIG VERLATEN EN BESCHUTTING ZOEKEN, VOLGENS DE PLAATSELIJK GELDENDE VEILIGHEIDSVORSCHRIFTEN.**

### WAARSCHUWING

- LAAT NOOIT KINDEREN ZONDER BEGELEIDING IN HET VOERTUIG ZITTEN.
- WANNEER U HET VOERTUIG STOPT EN VERLAAT:
  - DRAAIT U HET CONTACTSLOT OP **OFF** (UIT) EN VERWIJDEERT U DE SLEUTEL.
  - PLAATST U DE VOORUIT-/ACHTERUITHENDEL IN **N** (VRIJLOOP).
  - SCHAKELT U DE PARKEERREM IN.
- DE UITLAATGASSEN VAN DIT PRODUCT BEVATTEN CHEMICALIËN WAARVAN DE STAAT CALIFORNIË WEET DAT ZE KANKER, GEBORTEAFWIJKINGEN OF ANDERE REPRODUCTIELETSELS VEROORZAKEN.
- LADERS MOGEN UITSLUITEND ONDERHOUDEN OF GEREPAREERD WORDEN DOOR GETRAINDE MONTEURS. ZELFS BIJ EENVOUDIGE REPARATIES OF ONDERHOUDSHANDELINGEN MOET U NAUWKEURIG DE PROCEDURES VOLGEN ZOALS ZE IN DEZE HANDLEIDING WORDEN BESCHREVEN. HOUD U ZICH AAN ALLE **GEVAAR-**, **WAARSCHUWING-** EN **VOORZICHTIG-**PROCEDURES IN DE HANDLEIDING EN OP HET VOERTUIG ZELF.
- DRAAG ALTIJD EEN VEILIGHEIDSBRIL OF EEN GOEDGEKEURDE OOGBESCHERMING WANNEER U HET VOERTUIG ONDERHOUDT. DRAAG BIJ HET WERKEN MET BATTERIJEN EEN VOLLEDIG GELAATSMASKER EN RUBBERHANDSCHOENEN.
- GEBRUIK BIJ HET WERKEN MET BATTERIJEN OF ELEKTRISCHE AANSLUITINGEN ALTIJD GEÏSOLEERD GEREEDSCHAP.
- EEN VERKEERD GEBRUIK OF EEN GEBREKKIG ONDERHOUD VAN HET VOERTUIG KUNNEN DE PRESTATIES AANTASTEN OF TOT ERNSTIGE VERWONDINGEN LEIDEN.
- ELKE WIJZIGING OF AANPASSING VAN HET VOERTUIG DIE DE STABILITEIT EN WEGLIJGING BEÏNVLOEDT, OF DIE DE MAXIMUMSNELHEID BOVEN DE FABRIEKSSPECIFICATIES VERHOOGT, KAN ERNSTIGE VERWONDINGEN OF DE DOOD VEROORZAKEN.
- GEAARD CHASSIS – LAAT GEEN GEREEDSCHAP OF ANDERE METALEN VOORWERPEN IN AANRAKING KOMEN MET HET CHASSIS WANNEER U DE BATTERIJ OF ANDERE ELEKTRISCHE BEDRADING AFKOPPELT. LAAT NOOIT EEN POSITIEVE DRAAD IN AANRAKING KOMEN MET HET CHASSIS VAN HET VOERTUIG, DE MOTOR OF ANDERE METALEN ONDERDELEN.
- VÓÓR HET ONDERHOUD VAN HET VOERTUIG:
  - DRAAIT U HET CONTACTSLOT OP **OFF** (UIT) EN VERWIJDEERT U DE SLEUTEL.
  - PLAATST DE VOORUIT-/ACHTERUITHENDEL OP **N** (VRIJLOOP) EN BLOKKEER DE WIELEN.
  - ONTKOPPELT U DE BATTERIJ, EERST DE NEGATIEVE (–) KABEL. (**FIGUUR 1, PAGINA 9**).
  - DE BOUGIEKABEL VAN DE BOUGIE LOSMAKEN.

# DS BENZINEVOERTUIG

## WAARSCHUWINGSSTICKER BESTUURDER/PASSAGIER

**WAARSCHUWING**

**WANNEER HET VOERTUIG OMKANTELT OF IEMAND ERVAN VALT, KAN DAT DE DOOD VEROORZAKEN.**

- Lees de gebruiksaanwijzing alvorens het voertuig te gebruiken.
- Blijf zitten en houd u vast aan de handgrepen wanneer het voertuig in beweging is.
- Start het voertuig niet alvorens iedereen neerzit.
- Maximum twee (2) personen per zijde.
- Bestuur het voertuig uitsluitend vanuit de bestuurdersplaats en rijd er nooit mee op de openbare weg.
- Houd het lichaam in het voertuig wanneer het in beweging is.
- Rijdt langzaam in bochten en rij recht door wanneer u een helling op- of afdrijft.
- Laat geen kinderen zonder toezicht toe in het voertuig.
- Bestuur het voertuig nooit onder invloed van alcohol of drugs.
- Gebruik de remmen om te vertragen wanneer u van een helling rijdt.

CCI 1019606-01

## CONTACTSLOT



## INSTRUCTIES VOOR HET GEBRUIK

- Lees de handleiding en de waarschuwingen op het dashboard voor u het voertuig bestuurt.
  - Bestudeer de bedieningen en zorg dat u ze begrijpt.
  - Zorg dat de wielen in de gewenste richting gedraaid zijn.
  - Draai de contactsleutel in de "START" positie en kijk of uw weg vrij is.
  - Terwijl het voertuig stilstaat, kies de rijrichting door de Vooruit/Achteruit-schakelaar of -hendel in de gewenste stand te plaatsen.
    - F - Forward (Vooruit) N - Neutral (Vrijloop)
    - R - Reverse (Achteruit - u hoort een zoemer)
  - Wanneer u het snelheidspedaal indrukt, zal het voertuig in beweging komen.
  - Druk het snelheidspedaal langzaam in om de snelheid te verhogen. Door het snelheidspedaal in te drukken, maakt u de parkeerrem los.
  - Om te stoppen, laat u het snelheidspedaal los en drukt u de rempedaal in.
    - Nadat het voertuig tot stilstand is gekomen, drukt u het rempedaal krachtig in tot hij vergrendelt.
    - Plaats de Vooruit/Achteruit-schakelaar in vrijloop.
  - Draai de contactsleutel in de "OFF" (UIT) positie en verwijder hem wanneer het voertuig niet wordt gebruikt.
- CCI 1016216-01

## GEBRUIKSAANWIJZINGSSTICKER

SERIENUMMER

SNELHEIDSPEDAAL

REMPEDAAL

WAARSCHUWINGSLAMPJE  
OLIE

WAARSCHUWINGSSTICKER AARDING  
EN TOERENREGELAAR  
(OP CHASSIS, BIJ DE BATTERIJ)

PEDAAL PARKEERREM

	<p><b>WAARSCHUWING</b></p> <p>Negatieve aarding van het chassis. Kan ernstige verwondingen veroorzaken.</p> <p>De positieve (+) batterijpoed of -label niet kortsluiten met het chassis. De negatieve batterijkabel als eerste afkoppelen.</p>		<p><b>WAARSCHUWING</b></p> <p>Overdreven snelheid kan ernstige of dodelijke verwondingen veroorzaken.</p> <p>Raak niet aan de afstelling van de toerenregelaar.</p> <p>CCI 1019152-01</p>
--	--	--	---

WAARSCHUWINGSSTICKER BENZINETANK  
(OP CHASSIS, BIJ DE BENZINETANK)

**WAARSCHUWING**

- BENZINE - ONTPLOFFINGSGEVAAR / BRANDGEVAAR
- KAN ERNSTIGE OF DODELIJKE VERWONDINGEN VEROORZAKEN.
- VERMIDT VOKKEN OF OPEN VUUR. NIET ROKEN.
- STOP DE MOTOR EN LAAT HEM AFKOELEN VOOR U BIJANKT.
- OPEN ( ) DE BRANDSTOFKLEP BIJ GEBRUIK; SLUIT ZE AF ( ) BIJ BEWARING OF TRANSPORT.

CCI 1015476-01

STICKER DRAAIENDE ONDERDELEN  
EN HEET VERDEELSTUK  
(OP STARTER/GENERATOR EN MOTOR)

**WAARSCHUWING**

KAN ERNSTIGE VERWONDINGEN VEROORZAKEN

**DRAAIENDE ONDERDELEN**

**HETE**

Uitlaat en knalpot

NIET AANRAKEN CCI 1019605-01

VULOPENING  
OLIE

BRANDSTOF-  
AFSLUITER

VOORUIT-/ACHTERUIT-  
HENDEL

CHOKE

VRIJLOOP-  
VERGREDELINGSNOK

## ALGEMENE INFORMATIE

Wij verzoeken de eigenaar/gebruiker met aandrang om de handleiding te lezen, te zorgen dat hij ze begrijpt en bijzondere aandacht te schenken aan de kenmerken die typisch zijn voor zijn/haar voertuig(en).

## IDENTIFICATIE VAN HET MODEL

Het serienummer van uw Club Car staat vermeld op een sticker met barcode, net boven de snelheidspedaal op het chassis. (Voorbeeld: AG0101-123456). **(Figuur 2, pagina 12)**. Een tweede serienummersticker bevindt zich op de carrosserie achter het midden van het dashboard. Om hierbij te komen moet het middenpaneel van het dashboard verwijderd worden. **Zie volgende OPMERKING.**

### OPMERKING

- HOUD ALTIJD HET SERIENUMMER BIJ DE HAND ALS U ONDERDELEN BESTELT OF INFORMATIE OPVRAAGT. INDIEN HET VOERTUIG UITGERUST IS ALS EEN FAIRWAY VILLAGER VOOR VIER PAS-SAGIERS, RAADPLEEGT U DE BIJZONDERE VOORSCHRIFTEN VANAF PAGINA 29.

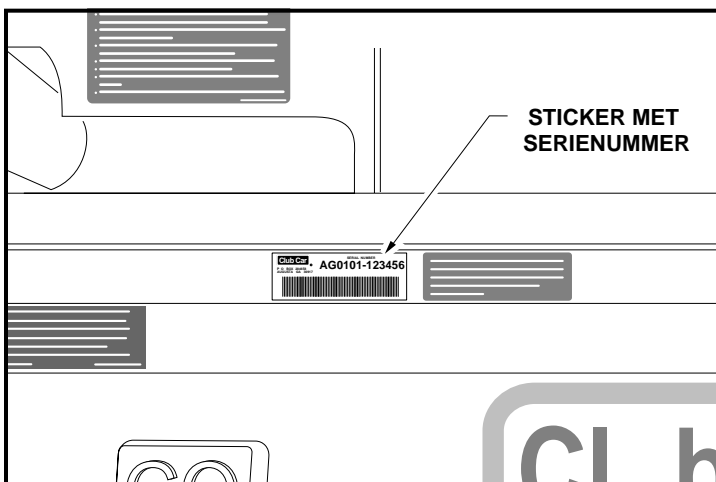
## VEILIGHEIDSCOMITÉ

Indien de golfwagen verhuurd wordt of deel uitmaakt van een wagenpark, raden wij met klem aan dat een veiligheidscomité wordt aangesteld. Het veilige gebruik van de golfwagens zal één van de hoofdtaken van dit comité zijn.

Dit omvat minstens:

- De zone bepalen waar golfwagens mogen rijden.
- Het goed zichtbaar aanbrengen van de gepaste waarschuwingen i.v.m. mogelijke gevaren tijdens het rijden.
- Bepalen wie wel en wie niet een golfwagen mag besturen.
- Bestuurders die voor het eerst een golfwagen gebruiken instructies geven.
- Het veilig en rijklaar houden van de golfwagens.
- Bepalen hoe de verschillende regels worden toegepast.

Het veiligheidscomité moet al deze punten behandelen, samen met andere die het nodig of gepast acht.



Figuur 2 Plaats van het serienummer

## CONTROLES VÓÓR HET EERSTE GEBRUIK

Uw Club Car is in de fabriek grondig geïnspecteerd en afgesteld. Na de ontvangst van uw nieuwe Club Car(s) moet u zich vertrouwd maken met de bedieningen en het gebruik. Controleer elk voertuig zorgvuldig en vergewis u ervan dat het in perfecte staat verkeert voor u de levering aanvaardt.

Gebruik de volgende lijst bij de inspectie van uw nieuwe voertuig. Deze lijst mag ook samen met het periodieke onderhoudsschema op pagina 23 worden gebruikt. Eventuele defecten mogen uitsluitend hersteld worden door uw Club Car-distributeur/dealer of een getrainde monteur.

- **Algemeen:** Alle onderdelen moeten correct gemonteerd en geïnstalleerd zijn. Verifieer dat alle moeren, bouten en schroeven goed vastzitten. Controleer of alle slangklemmen goed sluiten en de drijfriem van de starter strak gespannen is.
- **Waarschuwingstickers:** Verifieer dat alle waarschuwings- en gebruiksaanwijzingsstickers aangebracht zijn. Zie pagina 11.
- **Banden:** Controleer de bandenspanning. Zie **Capaciteiten voertuig, pagina 25.**
- **Motor:** Controleer het oliepeil. Zie **Motorolie, pagina 25.**
- **Brandstof:** Controleer het brandstofpeil. Zie **Instructies voor het tanken, pagina 26.**

### WAARSCHUWING

- VERWIJDER HET PLASTIC VAN DE ZITTING VOOR U HET VOERTUIG GEBRUIKT. DIT NALATEN KAN BRAND, MATERIËLE SCHADE EN ERNSTIGE VERWONDINGEN OF DE DOOD VEROORZAKEN.

## DE GOEDE WERKING CONTROLEREN

Nadat u zich vertrouwd hebt gemaakt met de bedieningen van het voertuig en de instructies voor de bestuurder hebt gelezen en begrepen, maakt u een proefrit. Gebruik de volgende lijst bij de inspectie van uw nieuwe voertuig. Eventuele defecten mogen uitsluitend hersteld worden door uw Club Car-distributeur/dealer of een getrainde monteur.

### Alle voertuigen

- **Remmen:** Verifieer dat ze goed werken. Wanneer het rempedaal met matige kracht volledig wordt ingedrukt, mag hij *niet* meer dan halfweg tot de vloer gaan. Het voertuig moet vlot en zonder te slippen binnen de 427 cm tot stilstand komen. Indien het pedaal dieper dan de helft kan worden ingedrukt of het voertuig slipt of niet binnen de 427 cm stopt, moet u het remsysteem laten controleren en zo nodig bijstellen. Het remsysteem moet altijd zo afgesteld zijn dat het pedaal beslist *niet* tot tegen de vloer ingedrukt kan worden.
- **Parkeerrem:** De ingeschakelde parkeerrem moet de wielen blokkeren en het voertuig immobiliseren (op hellingen van maximum 20%). Bij een druk op het gaspedaal of het rempedaal moet de parkeerrem vrijkomen.
- **Achteruitzoemer:** Wanneer de vooruit-/achteruithendel in R (achteruit) staat, geeft de achteruitzoemer een waarschuwingssignaal.
- **Besturing:** Het voertuig moet gemakkelijk te besturen zijn, zonder speling op het stuur.
- **Gaspedaal:** Wanneer het contactslot op ON (aan) staat en de vooruit-/achteruithendel op F (vooruit), moet bij het indrukken van het gaspedaal de motor starten en moet het voertuig vlot zijn maximumsnelheid bereiken. Bij het loslaten van het pedaal moet deze naar zijn oorspronkelijke stand terugkeren, terwijl de motor stopt. DS-voertuigen rijden trager in achteruit.
- **Toerenregelaar:** Controleer maximumsnelheid voertuig. Het voertuig moet op vlak terrein 19-24 km/u rijden.
- **Algemeen:** Luister of u geen ongewone geluiden zoals geknars of geratel hoort. Controleer het rijgedrag en de prestaties van het voertuig. Laat alle afwijkingen controleren door uw Club Car-distributeur/dealer of een getrainde monteur.

## BEDIENINGEN EN MERKTEKENS

Lees **GEVAAR** en **WAARSCHUWING** op pagina 10.

### ⚠ WAARSCHUWING

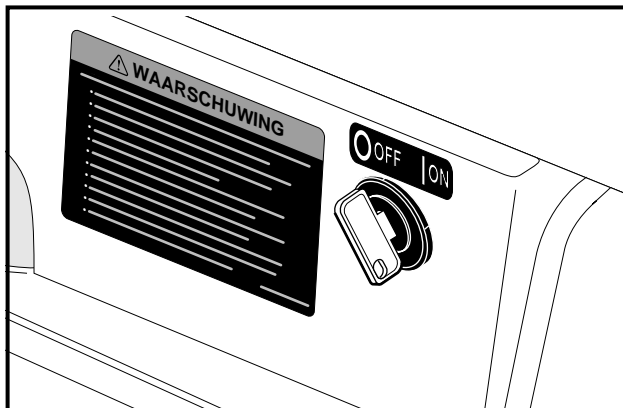
- INDIEN U HET VOERTUIG VERHUURT OF UITLEENT, MOET U ZORGEN DAT DE BESTUURDER VERTROUWD IS MET ALLE BEDIENINGEN EN GEBRUIKSPROCEDURES VÓÓR HIJ OF ZIJ HET VOERTUIG GEBRUIKT.
- WIJZIG NIETS AAN DE TOERENREGELAAR. DIT ZAL DE GARANTIE DOEN VERVALLEN EN ZAL DE MOTOR EN ANDERE ONDERDELEN BESCHADIGEN. ONVEILIGE SNELHEDEN KUNNEN BOVENDIEN ONGEVALLEN VEROORZAKEN, MET MATERIËLE SCHADE EN ERNSTIGE VERWONDINGEN OF DE DOOD TOT GEVOLG.
- WANNEER HET VOERTUIG IN BEWEGING IS, MAG U DE VOORUIT-/ACHTERUITHENDEL NIET VERPLAATSEN. BRENG HET VOERTUIG ALTIJD VOLLEDIG TOT STILSTAND VOOR U DE VOORUIT-/ACHTERUITHENDEL VERPLAATST, OM MATERIËLE SCHADE OF DE VERWONDING VAN NIETSVERMOEDENDE PASSAGIERS TE VOORKOMEN.
- LAAT HET GASPEDAAL LOS EN DRUK HET REMPEDAAL STEVIG IN TOT HET VOERTUIG STOPT. OM TE VOORKOMEN DAT HET VOERTUIG ONGEWENST START OF WEGROLT, SCHAKELT U DE PARKEERREM IN, DRAAIT U HET CONTACTSLOT OP **OFF** (UIT) EN VERWIJDEERT U DE SLEUTEL VOOR U HET VOERTUIG VERLAAT.

### CONTACTSLOT

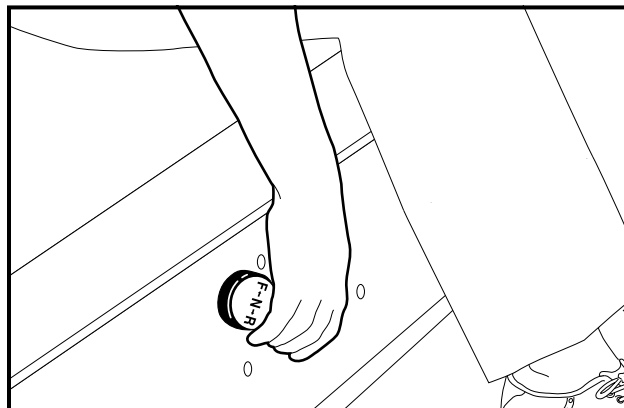
Het contactslot bevindt zich rechts van de stuurkolom op het dashboard. (Figuur 3, pagina 14). Het heeft twee duidelijk gemerkte standen: OFF (uit) en ON (aan). **Zie volgende OPMERKING.**

### OPMERKING

- DE SLEUTEL KAN ALLEEN VERWIJDERD WORDEN WANNEER HET CONTACTSLOT IN DE STAND **OFF** (UIT) STAAT.



Figuur 3 Contactslot



Figuur 4 Vooruit-/achteruithendel

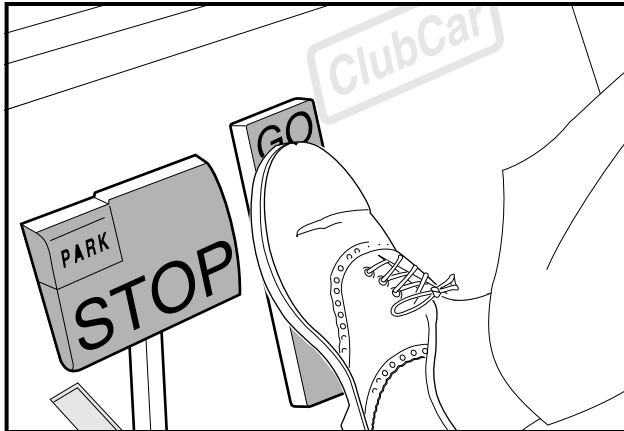
### VOORUIT-/ACHTERUITHENDEL

De vooruit-/achteruithendel bevindt zich op het voorpaneel van de bank, rechtsonder de rechterknie van de bestuurder. (Figuur 4, pagina 14). De hendel heeft drie standen: **F** (VOORUIT), **N** (VRIJLOOP) en **R** (ACHTERUIT). Draai de hendel naar de bestuurder toe **F** (VOORUIT) om vooruit te rijden en naar de passagier toe **R** (ACHTERUIT) om achteruit te rijden. Met de hendel omhoog, op **N** (VRIJLOOP), staat het voertuig in vrijloop en rijdt het niet. De motor zal stilvallen als hij in deze stand wordt gezet wanneer de motor draait. DS-voertuigen rijden trager in achteruit. Wanneer de vooruit-/achteruithendel in R (achteruit) staat, geeft de achteruitzoemer een waarschuwings-signaal.

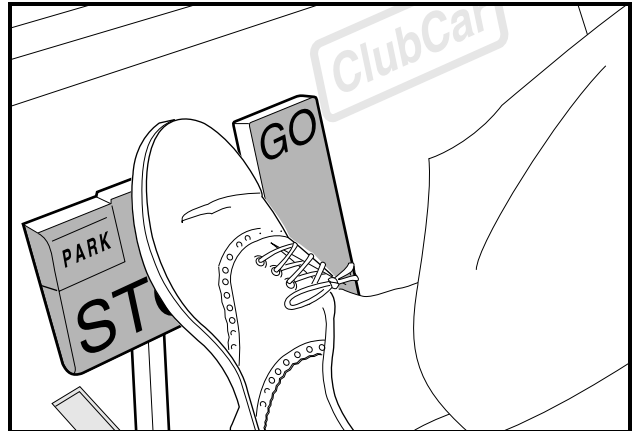


## GASPEDAAL

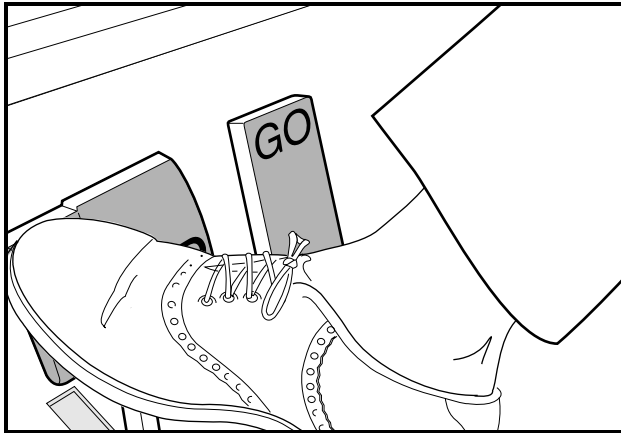
Het gaspedaal is het pedaal rechts, met het woord **GO**. (Figuur 5, pagina 15). Het gaspedaal werkt anders dan het gaspedaal van een auto. Met het contactslot in de stand ON (aan) en de vooruit-/achteruithendel in F (vooruit) of R (achteruit), schakelt het indrukken van het gaspedaal automatisch de parkeerrem uit en rijdt het voertuig in de gekozen richting (VOORUIT of ACHTERUIT). Als u het gaspedaal blijft indrukken, zal het voertuig sneller rijden tot het de maximumsnelheid bereikt. Bij het loslaten van het gaspedaal krijgt de motor geen energie meer en stopt hij met draaien.



Figuur 5 Gaspedaal en rempedaal



Figuur 6 Rempedaal



Figuur 7 Pedaal parkeerrem

## REMPEDAAL

Het rempedaal is het grote pedaal links, dat met het woord **STOP**. (Figuur 5, pagina 15). Druk met uw voet het rempedaal in om het voertuig te doen vertragen of stoppen. (Figuur 6, pagina 15).

## PEDAAL PARKEERREM

Het pedaal van de parkeerrem is het kleine, verhoogde gedeelte links bovenaan op het rempedaal. Het is gemerkt met het woord **PARK**, terwijl erboven de woorden **PARK BRAKE** aangebracht zijn. (Figuur 7, pagina 15). Om de parkeerrem in te schakelen, drukt u het rempedaal stevig in en klikt u het parkeerremgedeelte met uw voet naar voren. (Figuur 7, pagina 15). Zie volgende **WAARSCHUWING**.

### ⚠ WAARSCHUWING

- BIJ HET INDRUKKEN VAN HET GASPEDAAL OF HET REMPEDAAL WORDT DE PARKEERREM AUTOMATISCH UITGESCHAKELD. DE PARKEERREM HEEFT VERSCHIEDENE BLOKKEERSTANDEN EN ZE MOET STEVIG WORDEN INGEDRUKT EN GEBLOKKEERD OM TE BELETEN DAT HET VOERTUIG WEGROLT.

## VRIJLOOP-VERGREDELING

Om het werk van de onderhoudsmonteur te vergemakkelijken, is de achterzijde van de vooruit-/achteruithendel voorzien van een vrijloop-vergrendelingsnok. Wanneer deze nok ongeveer 10 mm naar buiten wordt getrokken en een halve slag gedraaid, tot hij vastklikt, staat de nok in de **ONDERHOUDSSTAND**. (**Figuur 8, pagina 16**). De monteur kan nu voor bepaalde onderhoudsprocedures de motor in vrijloop laten draaien. Met de vergrendelingsnok in deze stand, zal het voertuig niet rijden wanneer de vooruit-/achteruithendel in F (vooruit) of R (achteruit) wordt geplaatst.

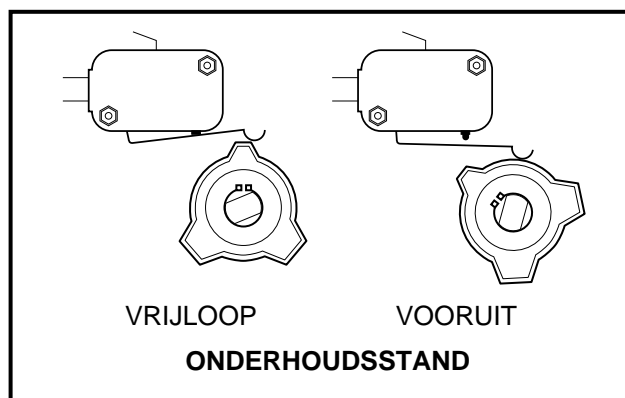
Om de nok weer in de **GEBRUIKSSTAND** te plaatsen, trekt u hem ongeveer 10 mm naar buiten en draait u hem een halve slag tot hij vastklikt. (**Figuur 9, pagina 16**). Zie volgende **WAARSCHUWING** en **OPMERKING**.

### ⚠ WAARSCHUWING

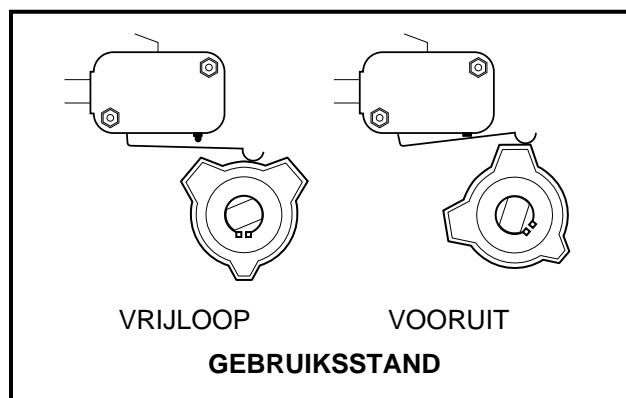
- WANNEER DE VERGREDELINGSNOK IN DE **ONDERHOUDSSTAND** STAAT EN DE MOTOR DRAAIT, KAN HET VOERTUIG ONVERWACHT BEWEGEN INDIEN MEN DE VOORUIT-/ACHTERUITHENDEL VERPLAATST OF ER PER ONGELUK TEGEN STOOT. VOORKOM DIT DOOR DE VOOR- EN ACHTERWIELEN GOED TE BLOKKEREN EN DE PARKEERREM ALTIJD IN TE SCHAKELEN VOOR U HET VOERTUIG ONDERHOUDT OF VERLAAT.

### OPMERKING

- PLAATS DE VERGREDELINGSNOK NA HET ONDERHOUD WEER IN DE **GEBRUIKSSTAND**, ANDERS ZAL HET VOERTUIG NIET RIJDEN, ONGEACHT DE STAND VAN DE VOORUIT-/ACHTERUITHENDEL.



Figuur 8 Vrijloop-vergrendeling – onderhoudsstand



Figuur 9 Vrijloop-vergrendeling – gebruiksstand

## CHOKE

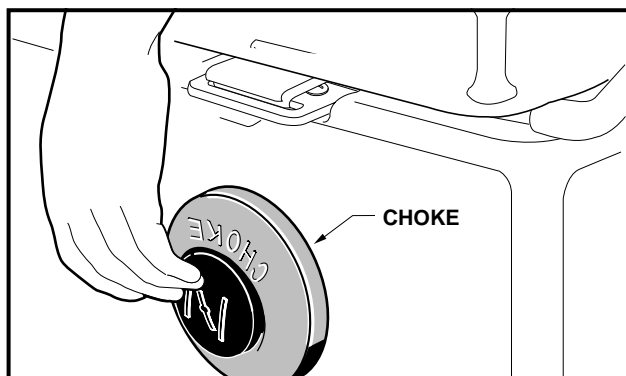
De choke bevindt zich op het voorpaneel van de bank, onder en links van de linkerknie van de bestuurder. (**Figuur 10, pagina 17**). Indien het voertuig bij koude temperaturen moeilijk start, drukt u met uw linkerhand op de chokeknop om de choke in werking te stellen. Houd de chokeknop tijdens het starten ingedrukt en laat deze los wanneer de motor start en vlot draait.

## OLIELAMPJE

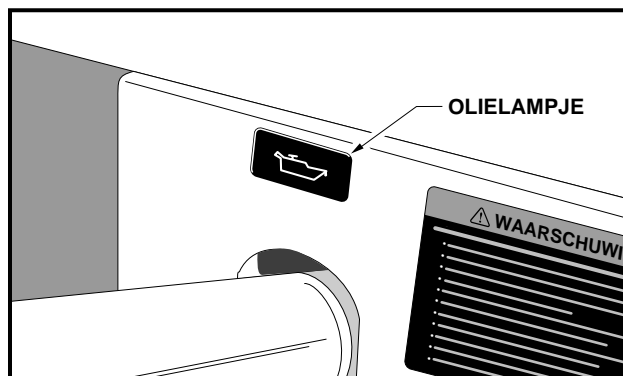
De DS-golfwagen met benzinemotor heeft op het dashboard, net boven de stuurkolom, een waarschuwingslampje voor het oliepeil. (**Figuur 11, pagina 17**). Indien dit lampje brandt, moet u de olie controleren en zo nodig olie bijvullen voor u het voertuig verder gebruikt. Het voertuig mag nooit blijven rijden wanneer het lampje constant brandt. Als het lampje aan en uit gaat, mag u blijven rijden maar moet u zo snel mogelijk olie bijvullen. Als het oliepeil correct is maar het lampje blijft branden, laat u het voertuig nakijken door een getrainde monteur. **Zie volgende VOORZICHTIG.**

## ⚠ VOORZICHTIG

- ALS HET WAARSCHUWINGSLAMPJE CONSTANT BRANDT, MOET U ONMIDDELLIJK OLIE BIJVULLEN, ANDERS KUNT U DE MOTOR BLIJVENDE BESCHADIGEN.



Figuur 10 Choke



Figuur 11 Olielampje

## INSTRUCTIES VOOR DE BESTUURDER

### ⚠ WAARSCHUWING

- ALLEEN ZIJ MET EEN GELDIG RIJBEWIJS MOGEN DIT VOERTUIG BESTUREN.
- INDIEN U HET VOERTUIG VERHUURT OF UITLEENT, MOET U ZORGEN DAT DE BESTUURDER VERTROUWD IS MET ALLE BEDIENINGEN EN GEBRUIKSPROCEDURES VÓÓR HIJ OF ZIJ HET VOERTUIG GEBRUIKT.
- HET VOERTUIG MAG NIET MEER DAN TWEE PASSAGIERS VERVOEREN.
- HET VOERTUIG IS NIET SPECIAAL UITGERUST VOOR GEHANDICAPTEN:
  - ZORG DAT IEDEREEN HET VOERTUIG KAN BESTUREN VOORDAT U HEN ERMEE LAAT RIJDEN.
  - VERGEWIS U ERVAN DAT ALLE PASSAGIERS ZICH IN EEN RIJDEND VOERTUIG AAN IETS KUNNEN VASTHOUDEN VÓÓR ZIJ IN HET VOERTUIG MEERIJDEN.
- VOOR GEBRUIK 'S NACHTS MOET HET VOERTUIG UITGERUST WORDEN MET KOPLAMPEN, ACHTERLICHTEN EN REFLECTOREN.
- BRENG HET VOERTUIG TOT STILSTAND VOOR U DE VOORUIT-/ACHTERUITHENDEL VERPLAATST. DIT NALATEN KAN NIETSVERMOEDENDE PASSAGIERS VERWONDEN EN/OF HET VOERTUIG BESCHADIGEN.
- LAAT GEEN KINDEREN ZONDER TOEZICHT TOE IN HET VOERTUIG.
- GA NIET VOOR OF ACHTER HET VOERTUIG STAAN, OM TE VOORKOMEN DAT U AANGEREDEN WORDT.

#### **BIJ HET BESTUREN VAN HET VOERTUIG:**

- BESTUUR HET VOERTUIG UITSLUITEND VANUIT DE BESTUURDERSPLAATS.
- OM TE VOORKOMEN DAT ZE UIT HET RIJDENDE VOERTUIG VALLEN, MOETEN DE PASSAGIERS ALTIJD BLIJVEN ZITTEN EN ZICH AAN DE HANDGREPEN VAN DE ZITTING OF DE RELINGEN VASTHOUDEN. DE CHAUFFEUR MOET TIJDENS HET RIJDEN BEIDE HANDEN AAN HET STUUR HOUDEN.
- VOORKOM ERNSTIGE VERWONDINGEN DOOR HEEL UW LICHAAM BINNEN HET VOERTUIG TE HOUDEN.
- VERTRAAG IN BOCHTEN, OM TE VOORKOMEN DAT HET VOERTUIG KANTELT.
- RIJD BIJ HET BESTIJGEN OF AFDALEN VAN HELLINGEN TRAG EN IN RECHTE LIJN, OM TE VOORKOMEN DAT HET VOERTUIG KANTELT. **HET VOERTUIG IS NIET GESCHIKT VOOR HELLINGEN STEILER DAN 20%.**
- OM DE VERWONDING VAN EEN NIETSVERMOEDENDE PASSAGIER EN/OF BESCHADIGING VAN HET VOERTUIG TE VOORKOMEN, MAG U NOOIT ABRUPT OPTREKKEN, STOPPEN OF DRAAIEN.
- PAS UW SNELHEID AAN AAN DE CONDITIE VAN HET TERREIN (BIJVOORBEELD NAT GRAS OF ONEVEN TERREIN) OM TE VOORKOMEN DAT U DE MACHT OVER HET VOERTUIG VERLIEST OF HET DOET KANTELEN.

**VERVOLG VAN DE WAARSCHUWINGEN OP DE VOLGENDE BLADZIJDE.**

## WAARSCHUWING

- GEBRUIK HET VOERTUIG NIET OP DE OPENBARE WEG. HET IS NIET ONTWERPEN OF BEDOELD VOOR GEBRUIK OP STRATEN EN MAG NIET WORDEN GEREgistREERD VOOR GEBRUIK OP DE OPENBARE WEG.
- RESPECTEER ALLE PLAATSELIJKE REGLEMENTERINGEN VOOR GOLFWAGENS.
- HET VOERTUIG MAG UITSLUITEND DOOR OPGELEIDE BESTUURDERS EN OP HIERVOOR BESTEMDE TERREINEN WORDEN GEBRUIKT.
- RIJD NIET ONDER INVLOED VAN ALCOHOL, DRUGS OF MEDICIJNEN.
- GEBRUIK DE REMMEN OM DE SNELHEID TE BEPERKEN WANNEER U VAN EEN HELLING RIJDT.

Niemand mag het voertuig besturen zonder zich vertrouwd te maken met de werking en het juiste gebruik van de bedieningen. Beginnende chauffeurs moeten een proefrit maken onder begeleiding van een ervaren bestuurder voordat zij het voertuig alleen gaan besturen. Alleen zij met een geldig rijbewijs mogen dit voertuig besturen.

Om het veilige gebruik van het voertuig te verzekeren, moet u alle volgende procedures stipt en in de juiste volgorde volgen. Lees alle instructies en zorg dat u ze begrijpt voor u het voertuig bestuurt.

## OPMERKING

- WANNEER DE VOORUIT-/ACHTERUITHENDEL IN **N** (VRIJLOOP) WORDT GEPLAATST, KRIJGT DE MOTOR GEEN ENERGIE MEER EN STOPT HIJ MET DRAAIEN.

## HET VOERTUIG STARTEN

1. Bestudeer de bedieningen en zorg dat u de werking ervan begrijpt.
2. Zorg ervoor dat iedereen zit en zich vasthoudt aan de handgrepen van de zitting of de relingen.
3. Lees de veiligheidswaarschuwingen op het dashboard en (of) boven de pedalen.
4. Zorg dat de wielen in de gewenste richting gedraaid zijn.
5. Draai de contactsleutel in de stand ON (aan). Controleer of de weg vrij is.
6. Kies de rijrichting door de vooruit-/achteruithendel in de gewenste stand te plaatsen (F: vooruit, R: achteruit). Wanneer de vooruit-/achteruithendel in R (achteruit) staat, geeft een zoemer een waarschuwingssignaal.
7. Druk langzaam het gaspedaal in. De parkeerrem wordt automatisch uitgeschakeld en het voertuig zet zich in beweging. Als u het gaspedaal blijft indrukken, zal het voertuig sneller rijden tot het de maximumsnelheid bereikt. **Zie volgende WAARSCHUWING.**

## WAARSCHUWING

- DE BESTUURDER MOET BIJ HET AFDALEN VAN HELLINGEN DE SNELHEID BEPERKEN.
- SCHAKEL HET VOERTUIG NIET UIT **F** (VOORUIT) WANNEER U EEN HELLING AFDAALT. U ZULT NIET IN **R** (ACHTERUIT) EN EVENMIN OPNIEUW IN **F** (VOORUIT) KUNNEN SCHAKELN ZONDER TE STOPPEN.
- DRUK HET REMPEDAAL BIJ HET AFDALEN ZO DIEP IN ALS NODIG IS. DRUK OOK HET GASPEDAAL GEDEELTELIJK IN. WANNEER HET GASPEDAAL GEDEELTELIJK INGEDRUKT IS, ZAL DE TOEREN-REGELAAR ZORGEN DAT DE MOTOR DE SNELHEID BIJ HET AFDALEN HELPT TE BEPERKEN.

## HET VOERTUIG TOT STILSTAND BRENGEN

Om het voertuig tot stilstand te brengen, laat u het gaspedaal los en drukt u met de rechervoet het rempedaal in tot het voertuig volledig stopt.

## WAARSCHUWING

- DOOR WATER RIJDEN KAN DE WERKING VAN DE REMMEN AANTASTEN. CONTROLEER DAARNA DE WERKING VAN DE REMMEN DOOR HET REMPEDAAL ZACHTJES IN TE DRUKKEN. INDIEN HET VOERTUIG NIET NORMAAL VERTRAAGT, BLIJFT U HET REMPEDAAL INDRUKKEN TOT DE REMMEN DROOG ZIJN EN WEER NORMAAL WERKEN.





Figuur 14 Brandstofafsluiter –  
gedeeltelijk gesloten stand

## VERVOER OP EEN AANHANGWAGEN

Indien u het voertuig over lange afstanden of over de openbare weg dient te vervoeren, moet u een goedgekeurde aanhangwagen gebruiken en rekening houden met de volgende WAARSCHUWING:

### **⚠ WAARSCHUWING**

- VOOR GEBRUIK OP DE OPENBARE WEG MOET DE AANHANGWAGEN VOLDOEN AAN ALLE PLAATSELIJKE EN LANDELIJKE REGLEMENTEN (ACHTERLICHTEN, REMLICHTEN ENZ.).
- SLEEP EEN CLUB CAR-VOERTUIG NOOIT OP DE OPENBARE WEG ACHTER EEN PASSAGIERS-VOERTUIG OF EEN VRACHTWAGEN, TENZIJ HET OP EEN GOEDGEKEURDE AANHANGWAGEN STAAT.
- GEBRUIK ALTIJD EEN GOEDGEKEURDE AANHANGWAGEN MET EEN NOMINAAL LAADVERMOGEN VAN 544 kg PER VOERTUIG (VOORBEELD: EEN AANHANGWAGEN DIE TWEE VOERTUIGEN DRAAGT: 2 x 544 KG = 1088 kg).
- HET TE TRANSPORTEREN VOERTUIG MOET STEVIG VASTGEMAAKT WORDEN OP DE AANHANGWAGEN. PLAATS DE VOORUIT-/ACHTERUITHENDEL IN **N** (VRIJLOOP), HET CONTACTSLOT OP **OFF** (UIT) EN ZORG DAT DE PARKEERREM GOED INGEDRUKT EN VERGRENDELD IS.
- BIJ HET SLEPEN OP EEN AANHANGWAGEN MOET DE NORMALE RIJSNELHEID VAN DE HET TREKKENDE VOERTUIG VERMINDERD WORDEN.
- GEZIEN DE BIJKOMENDE LENGTE VAN DE AANHANGWAGEN, MOET U VOORZICHTIG ZIJN BIJ HET NEMEN VAN BOCHTEN.
- VERWIJDER DE VOORRUIT VAN HET VOERTUIG VOOR U HET OP EEN AANHANGWAGEN TRANSPORTEERT.
- DRAAI DE BRANDSTOF AFSLUITER IN DE GESLOTEN (**OFF**) STAND. (**FIGUUR 12, PAGINA 19**).

## OPSLAG

Lees **GEVAAR** en **WAARSCHUWING** op pagina 10.

### **⚠ GEVAAR**

- TRACHT NOOIT BENZINE AF TE TAPPEN WANNEER DE MOTOR WARM IS OF NOG DRAAIT. RUIM ALLE GEMORSTE BENZINE OP VOOR U HET VOERTUIG GEBRUIKT.
- BEWAAR BENZINE UITSLUITEND IN EEN GOEDGEKEURD BENZINEBLIK. BEWAAR ZE IN EEN GOED GEVENTILEERDE RUIMTE, UIT DE BUURT VAN VONKEN, OPEN VUUR, VERWARMINGSTOESTELLEN EN ANDERE HITTEBRONNEN.
- BEWAAR BENZINE BUITEN HET BEREIK VAN KINDEREN.
- VERWIJDER BENZINE NOOIT MET EEN SLANG UIT HET VOERTUIG.

**⚠ WAARSCHUWING**

- PROBEER NIET EEN BEVROREN BATTERIJ OF EEN BATTERIJ MET VERVORMDE BEHUIZING TE LADEN. GOOI DE BATTERIJ WEG. BEVROREN BATTERIJEN KUNNEN ONTPLOFFEN.

**⚠ VOORZICHTIG**

- BATTERIJEN DIE ONVOLDOENDE OPGELADEN ZIJN, ZULLEN BIJ LAGE TEMPERATUREN BEVRIEZEN.

Om uw voertuig klaar te maken voor langdurige opslag na het seizoen:

1. Bewaar het voertuig in een koele ruimte. Zo voorkomt u dat de batterij zichzelf ontladen. Als de batterij zwak lijkt, laadt u deze op met behulp van een lader voor autobatterijen (12 volt, 10 ampère of minder).
2. Maak de carburateur leeg.
  - 2.1. Plaats de vooruit-/achteruithendel in N (vrijloop) en de vrijloop-vergrendelingsnok in de ONDERHOUDSSTAND. Draai de brandstofafsluiter in de stand OFF (uit) en laat de motor draaien tot de in de carburateur en brandstofleidingen achtergebleven benzine verbruikt is en de motor stilvalt. Plaats de vrijloop-vergrendelingsnok in de GEBRUIKSSTAND.
  - 2.2. Draai de carburateur-aftapschroef los (verwijder deze niet) en laat de resterende benzine uit de carburateurkom in een blik lopen. Giet deze vervolgens uit het blik in de brandstoftank van het voertuig. Draai de carburateur-aftapschroef vast.
  - 2.3. Koppel de ontluuchtings slang los van de uitlaat van de brandstoftank.
  - 2.4. Sluit de uitlaat van de brandstoftank luchtdicht af. Wij bevelen een vinyl dop aan die u over de uitlaat schuift.
3. Om de motor te beschermen, verwijdert u de bougie en giet u via het bougiegat 14,8 mL SAE 10 olie in de motor. Draai de krukas enkele slagen en breng de bougie weer aan. **Zie volgende WAARSCHUWING.**

**⚠ WAARSCHUWING**

- DRAAI HET CONTACTSLOT OP OFF (UIT), VERWIJDER DE SLEUTEL EN LAAT DE VOORUIT-/ACHTERUITHENDEL TIJDENS DE BEWARING IN N (VRIJLOOP) STAAN. ZO VOORKOMT U HET ONOPZETTELIJK STARTEN VAN HET VOERTUIG OF BRANDGEVAAR.

4. Verhoog de bandenspanning tot 138 kPa.
5. Smeer de voorophanging en voer een volledige halfjaarlijkse smerbeurt uit. **Zie Periodiek smeerschema, pagina 24.**
6. Maak de voor- en achterzijde van de carrosserie grondig schoon, net als de zittingen, de motorruimte en de onderzijde van het voertuig.
7. Schakel de parkeerrem niet in. Blokkeer de wielen om te voorkomen dat het voertuig weggrolt.

**HET VOERTUIG NA OPSLAG WEER IN GEBRUIK NEMEN**

1. Maak het brandstofsysteem gebruiksklaar.
  - 1.1. Verwijder de dop van de ontluuchtingsopening van de benzinetank. Sluit de ontluuchtings slang aan op de dop. Open de brandstofafsluiter. Zorg ervoor dat de afsluiter volledig open is. **(Figuur 13, pagina 19).** Een gedeeltelijk gesloten brandstofafsluiter **(Figuur 14, pagina 20)** en het gebruik van de choke kunnen een vuile bougie en motorpeg veroorzaken.
  - 1.2. Plaats de vooruit-/achteruithendel in N (vrijloop) en de vrijloop-vergrendelingsnok in de ONDERHOUDSSTAND. Slinger de motor aan tot brandstof in de carburateur en de brandstofleidingen wordt gepompt en de motor start. Schakel de motor uit en plaats de vrijloop-vergrendelingsnok in de GEBRUIKSSTAND.
2. Stel de bandenspanning in op 83-97 kPa.
3. Voer de controles vóór het eerste gebruik uit. **Zie pagina 13.**

**OPMERKING**

- OMDAT VOOR DE OPSLAG OLIE IN DE MOTOR IS GEGOTEN, KAN HIJ BIJ HET EERSTE GEBRUIK NA DE OPSLAG TIJDELIJK ABNORMAAL VEEL ROOK PRODUCEREN.

## ONDERHOUD

Lees **GEVAAR** en **WAARSCHUWING** op pagina 10.

### ALGEMENE INFORMATIE

Om een probleemloze werking van het voertuig te verzekeren, is het van het grootste belang dat u een regelmatig preventief onderhoudsprogramma toepast (vaste onderhoudsbeurten, ook wanneer het voertuig probleemloos werkt). Een regelmatig en systematisch onderhoud zal defecten en dure reparaties door verwaarlozing voorkomen. Een voertuig dat niet probleemloos werkt, moet uit gebruik worden genomen tot het gerepareerd is. Dit zal verdere schade aan het voertuig en mogelijke verwondingen door onveilige condities voorkomen.

Neem voor alle reparaties en halfjaarlijkse of jaarlijkse onderhoudsbeurten contact op met uw plaatselijke Club Car-distributeur/dealer. **Zie volgende WAARSCHUWING.**

### WAARSCHUWING

- INDIEN BIJ EEN VASTE INSPECTIE OF ONDERHOUDSBEURT PROBLEMEN AAN HET LICHT KOMEN, MAG U HET VOERTUIG NIET GEBRUIKEN TOT HET GEREpareERD IS. HET ACHTERWEGE LATEN VAN NOODZAKELIJKE REPARATIES KAN BRAND, MATERIËLE SCHADE EN ERNSTIGE OF DODELIJKE VERWONDINGEN VEROORZAKEN.
- DRAAIENDE ONDERDELEN – PROBEER NIET EEN BENZINEVOERTUIG TE ONDERHOUDEN TERWIJL DE MOTOR DRAAIT.
- HEET! PROBEER NIET EEN HETE MOTOR, WEERSTANDEN OF UITLAAT TE ONDERHOUDEN. DIT ZOU ERNSTIGE BRANDWONDEN KUNNEN VEROORZAKEN.
- DRAAI DE BRANDSTOF AFSLUITER IN DE GESLOTEN (OFF) STAND. (FIGUUR 12, PAGINA 19).
- OM EEN ONGEWENSTE START VAN HET VOERTUIG TE VOORKOMEN, MOET U VÓÓR HET ONDERHOUD ALTIJD DE BATTERIJ AFKOPPELEN, DE NEGATIEVE KABEL (FIGUUR 1, PAGINA 9) EERST, EN DE BOUGIEKABEL VAN DE BOUGIE LOSMAKEN.
- GEAARD CHASSIS – LAAT GEEN GEREEDSCHAP OF ANDERE METALEN VOORWERPEN IN AANRAKING KOMEN MET HET CHASSIS WANNEER U BATTERIJEN OF ANDERE ELEKTRISCHE BEDRADING AFKOPPELT. LAAT NOOIT EEN POSITIEVE DRAAD IN AANRAKING KOMEN MET HET CHASSIS VAN HET VOERTUIG, DE MOTOR OF ANDERE METALEN ONDERDELEN.

## DAGELIJKSE VEILIGHEIDSCONTROLES VÓÓR GEBRUIK – CONTROLELIJST

Inspecteer en bestuur het voertuig met de hoofdstukken “Controles vóór het eerste gebruik” (pagina 13) en “De goede werking controleren” (pagina 13) als leidraad om het volgende te controleren:

- Waarschuwingsstickers voertuig
- Remsysteem
- Parkeerrem
- Achteruitzoemer
- Besturing en koppelingen
- Op snelheid komen en maximumsnelheid

Controleer bovendien dit:

- Banden: Controleer ze op slijtage en schade en ga na of ze voldoende opgeblazen zijn.
- Uitlaatsysteem: Controleer op lekken.
- Vooruit-/achteruithendel: Controleer of ze goed werken. **Zie Bedieningen, pagina 14.**
- Brandstofsysteem: Controleer brandstoftank, leidingen, stop, pomp, brandstoffilters en carburateur op brandstoflekken.



## PERIODIEK ONDERHOUDSSCHEMA

Lees **GEVAAR** en **WAARSCHUWING** op pagina 10.

### **WAARSCHUWING**

- ALLE ONDERHOUD, HERSTELLINGEN EN AFSTELLINGEN MOETEN UITGEVOERD WORDEN VOLGENS DE INSTRUCTIES IN DE 2001 DS GOLFVAGEN ONDERHOUDS- EN SERVICEHANDLEIDING.

### **OPMERKING**

- INDIEN HET VOERTUIG CONSTANT IN ZWARE OMSTANDIGHEDEN WORDT GEBRUIKT, MOET VAKER PREVENTIEF ONDERHOUD WORDEN UITGEVOERD DAN AANBEVOLEN WORDT IN DE ONDERHOUDS- EN SMEERSHEMA'S.
- ZOWEL HET PERIODIEKE ONDERHOUDSSCHEMA ALS HET PERIODIEK SMEERSHEMA MOETEN WORDEN GEVOLGD OM HET VOERTUIG IN OPTIMALE BEDRIJFSCONDITIE TE HOUDEN.

### PERIODIEK ONDERHOUDSSCHEMA

Maandelijks onderhoud door eigenaar of getrainde monteur	Motor	Controleer het oliepeil van de motor, vul indien nodig bij. Zie smeerschema, pagina 24. <b>Ontdoe u op gepaste wijze van de gebruikte olie.</b> Controleer de inlaat van de koellucht van de motor; reinig indien nodig. Kijk of het niet afgedekte gedeelte rond de motorinlaat gras of vuil bevat en maak het indien nodig schoon.
	Banden	Controleer de spanning en stel zo nodig bij. Zie Capaciteiten voertuig, pagina 25.
	Voertuig algemeen	Maak motorcompartiment en onderzijde voertuig schoon. Was de motor niet wanneer hij warm is. <b>Voer afvalwater op gepaste wijze af.</b>
Halfjaarlijks onderhoud, uitsluitend door getrainde monteur (om de 50 uren gebruik of om de 200 ronden voor golfwagens)	Batterij	Maak polen en behuizing schoon, controleer niveau van het elektrolyt. Zie pagina 27.
	Uitlijning voorwiel en wielvlucht	Controleer en stel zo nodig bij. Zie Onderhouds- en Servicehandleiding, hoofdstuk 7.
	Elektrische bedrading en aansluitingen	Controleer op degelijke bevestiging en slijtage.
	Remsysteem	Controleer remschoenen; vervang zo nodig.
Smeer de remschuiven volgens het smeerschema.		
Jaarlijks onderhoud, uitsluitend door getrainde monteur (om de 100 uren gebruik of om de 200 ronden voor golfwagens)	Motor	Controleer op lekken bij pakkingen, vulpluggen enz.
		Inspecteer en reinig bougie; stel afstand bij; vervang indien nodig.
	Luchtinlaatsysteem van de motor	Controleer luchtfilterelement, maak schoon of vervang. Ontdoe op gepaste wijze van u gebruikt filterelement.
		Controleer de goede bevestiging van de klemmen; controleer de slang op barsten.
Voertuig algemeen	Controleer op losse bouten en moeren en draai vast indien nodig.	
Tweejaarlijks onderhoud, uitsluitend door getrainde monteur (om de 200 uren gebruik of om de 400 ronden voor golfwagens)	Benzinefilters	Vervang. <b>Ontdoe u op gepaste wijze van gebruikte filters.</b>

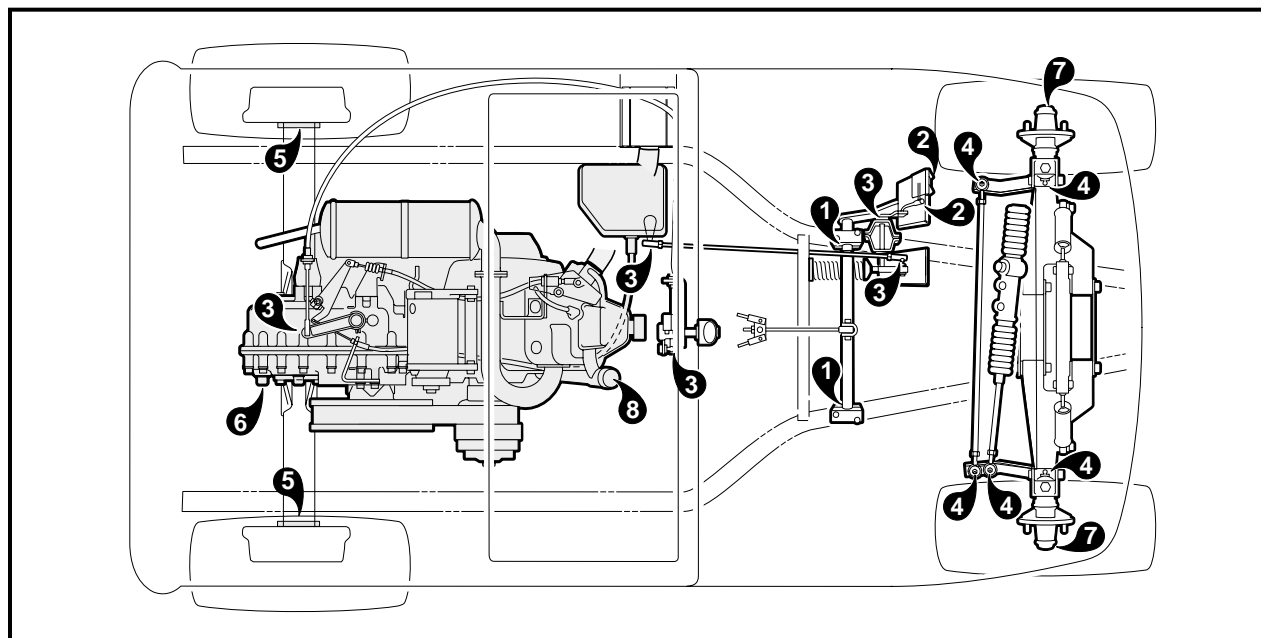
## ⚠ WAARSCHUWING

- INDIEN BIJ EEN VASTE INSPECTIE OF ONDERHOUDSBEURT PROBLEMEN AAN HET LICHT KOMEN, MAG U HET VOERTUIG NIET GEBRUIKEN TOT HET GEREPAREERD IS. HET ACHTERWEGE LATEN VAN NOODZAKELIJKE REPARATIES KAN BRAND, MATERIËLE SCHADE EN ERNSTIGE OF DODELIJKE VERWONDINGEN VEROORZAKEN.

## PERIODIEK SMEERSHEMA

PERIODIEK SMEERSHEMA			
VAST INTERVAL	ONDERHOUD	PLAATS*	AANBEVOLEN SMEERMIDDEL
Halfjaarlijks door eigenaar of getrainde monteur (om de 50 uren gebruik of om de 100 ronden voor golfwagens)	Kogellagers rempedaalstang	1.	Dry Moly Lube – Club Car nr. 1012151
	Koppeling en scharnieren remmen	2.	Dry Moly Lube – Club Car nr. 1012151
	Scharnieren gaspedaal, steunen en scharnieren schakelkabel	3.	Dry Moly Lube – Club Car nr. 1012151
	Ophanging vooraan (5 onderdelen)	4.	Chassis smeermiddel – EP NLGI kwaliteitsgraad 2
	Remschuiven	5.	Dry Moly Lube – Club Car nr. 1012151
Jaarlijks, uitsluitend door getrainde monteur (om de 100 uren gebruik of om de 200 ronden voor golfwagens)	Controleer/vul gecombineerde versnellingsbak/achterbrug tot het niveau van de plug	6.	0,8 L, 80-90 WT. API klasse GL-3 of 80-90 WT. AGMA klasse EP Gear Lube
	Inspecteer kogellagers voorwielen (Vernieuw zo nodig smering)	7.	Chassis smeermiddel – EP NLGI kwaliteitsgraad 2
Eerste verversing na 100 uren – Daarna na elke 200 uren gebruik (of om de 400 ronden voor golfwagens) of jaarlijks, wat eerst komt	Ververs motorolie en oliefilter	8.	0,95 L zonder filter; 1,12 L met filter. Zie olieviscositeit op pagina 25.

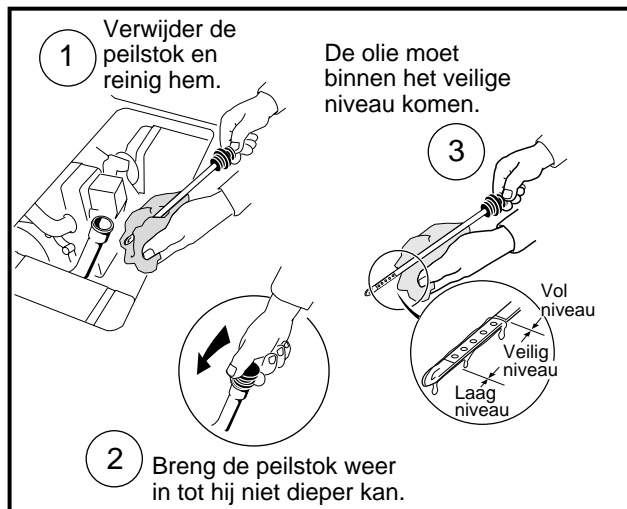
\*Zie figuur 15, pagina 24.



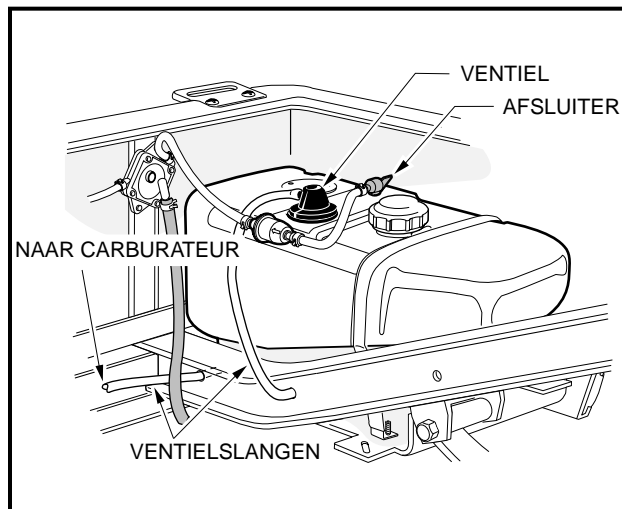
Figuur 15 Smeerpunten van het voertuig

## CAPACITEITEN VOERTUIG

INHOUDEN	
Motorcarter zonder filter	0,95 L
Motorcarter met filter	1,12 L
Gecombineerde versnellingsbak en achterbrug (benzinevoertuig)	0,8 L
Benzinetank	26,5 L
Bandenspanning	83-96 kPa



Figuur 16 Motoroliepeil



Figuur 17 Benzinetank

## MOTOROLIE

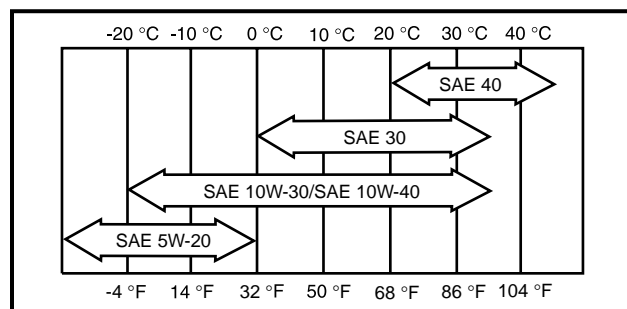
Hoewel het waarschuwingslampje op het dashboard u hoort te waarschuwen wanneer het oliepeil te laag wordt, moet u het peil elke maand controleren. Het voertuig moet op een vlak oppervlak staan wanneer de olie gecontroleerd wordt. (Figuur 16, pagina 25). Giet er niet te veel olie in.

### OPMERKING

- RECYCLEER OF ONTDOE U OP DE GEPASTE MANIER VAN GEBRUIKTE OLIE, VOLGENS DE PLAATSELIJKE EN NATIONALE REGLEMENTERINGEN.

## OLIEVISCOSITEIT

Kies de viscositeit volgens de temperatuur, zoals aangegeven. (Figuur 18, pagina 25). Zie volgende **OPMERKING**.



Figuur 18 Olieviscositeit\*

## OPMERKING

- HET GEBRUIK VAN MULTI-GRADE OLIESOORTEN (5W-20, 10W-30 EN 10W-40) VERHOOGT HET OLIEVERBRUIK. CONTROLEER HET OLIEPEIL VAKER WANNEER U DAT SOORT OLIE GEBRUIKT.

## INSTRUCTIES VOOR HET TANKEN

Lees **GEVAAR** en **WAARSCHUWING** op pagina 10.

### **GEVAAR**

- DRAAI DE CONTACTSLEUTEL IN DE STAND **OFF** (UIT) ALVORENS TE TANKEN.
- GIET NOOIT BENZINE IN DE TANK WANNEER DE MOTOR WARM IS OF NOG DRAAIT.
- DE BENZINEPOMP MOET GEAARD ZIJN, OM ELEKTRISCHE VONKVORMING DOOR STATISCHE ELEKTRICITEIT TE VOORKOMEN. INDIEN DE POMP NIET GEAARD IS, MOET HET VOERTUIG VOOR EN TIJDENS HET TANKEN AAN DE POMP GEAARD WORDEN.
- INDIEN HET VOERTUIG EEN WATERDICHT AFDEKKING HEEFT, MOET DE BENZINETANK GOED GEVENTILEERD ZIJN. (FIGUUR 17, PAGINA 25).
- OM ALLE BRANDGEVAAR TE VOORKOMEN, MOET U GEMORSTE BENZINE OPRUIMEN VOOR U HET VOERTUIG GEBRUIKT.

### **VOORZICHTIG**

- VUL DE BENZINETANK NOOIT MEER DAN 2,5 cm ONDER DE BOVENRAND, OM RUIMTE TE LATEN VOOR UITZETTING. MORS GEEN BRANDSTOF.

## OPMERKING

- VERMIJD HET GEBRUIK VAN GEOXIDEERDE BRANDSTOF OF MET ALCOHOL GEMENGDE BRANDSTOF. VOERTUIGEN DIE LANGDURIG WORDEN OPGESLAGEN MOETEN VOORBEREID WORDEN VOLGENS DE INSTRUCTIES OP PAGINA 20 VAN DEZE HANDLEIDING.

1. Draai de contactsleutel in de stand OFF (uit).
2. Hef de zitting op en verwijder deze.
3. De brandstoftank bevindt zich aan de passagierskant van het voertuig. Verwijder de stop en vul de tank uitsluitend met verse, loodvrije benzine. **Zie vorige VOORZICHTIG.**
4. Plaats de dop weer op de tank. Controleer of de stop goed vastzit.
5. Leg de zitting weer op zijn plaats.

## BATTERIJ

Lees **GEVAAR** en **WAARSCHUWING** op pagina 10.

De batterij van het DS benzinevoertuig is een batterij van 12 volt die weinig onderhoud en water vereist. (Figuur 19, pagina 27). **Zie volgende GEVAAR en WAARSCHUWING.**

## ⚠ GEVAAR

- BATTERIJ – ONTPLOFBARE GASSEN! NIET ROKEN! HOUD VONKEN EN VLAMMEN OP VEILIGE AFSTAND VAN HET VOERTUIG EN DE ONDERHOUDSAFDELING.
- GEREEDSCHAP, KABELS EN METALEN VOORWERPEN KUNNEN VONKEN VEROORZAKEN WANNEER ZE MET EEN BATTERIJ WORDEN KORTGESLOTEN.
- HOUD U BIJ HET HANTEREN VAN BATTERIEN ZORGVULDIG AAN ALLE INSTRUCTIES.
- LAAD DE BATTERIEN UITSLUITEND IN EEN GOED GEVENTILEERDE RUIMTE.
- GIFTIG! BEVAT ZUUR! VEROORZAAKT ERNSTIGE BRANDWONDEN – VERMIJD CONTACT MET DE HUID, DE OGEN OF DE KLEDING. EERSTE HULP:
  - UITWENDIG: SPOEL GEDURENDE 15 MINUTEN MET WATER. **WAARSCHUW ONMIDDELLIJK EEN DOKTER.**
  - INWENDIG: DRINK GROTE HOEVEELHEDEN MELK OF WATER, GEVOLGD DOOR MAGNESIUMMELK OF PLANTAARDIGE OLIE. **WAARSCHUW ONMIDDELLIJK EEN DOKTER.**
  - OGEN: SPOEL GEDURENDE 15 MINUTEN MET WATER. **WAARSCHUW ONMIDDELLIJK EEN DOKTER.**

## ⚠ WAARSCHUWING

- GEBRUIK GEEN STARTKABELS OM HET VOERTUIG TE STARTEN. GEBRUIK VOOR HET LADEN VAN DE BATTERIJ EEN 12 VOLT LADER VOOR AUTO'S, MET EEN STROOMSTERKTE VAN 10 AMPÈRE OF MINDER.

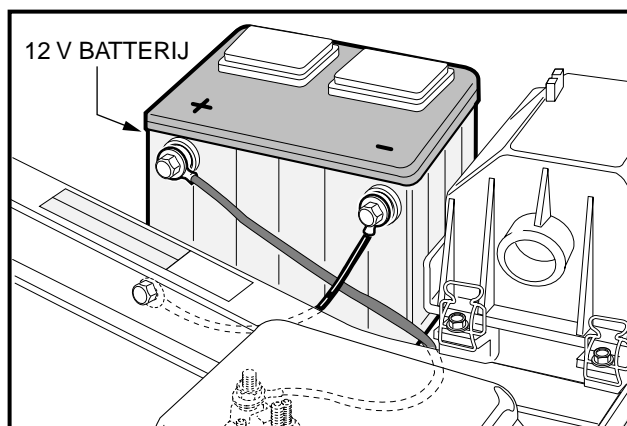
Corrosie bij de positieve (+) of negatieve (-) batterijpool moet verwijderd worden met een oplossing van natriumcarbonaat en water (250 mL per 3,8 L water). Spoel de oplossing van de batterij. Controleer of de kabels goed op de batterijpolen aangesloten zijn. Laat de polen drogen en bespuit ze met Club Car Battery Terminal Spray (Club Car nr. 1014305). **Zie volgende VOORZICHTIG.**

## ⚠ VOORZICHTIG

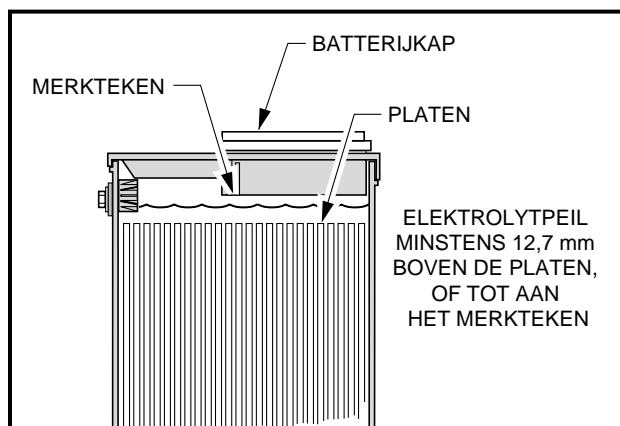
- BESCHADIGDE OF GECORRODEERDE BATTERIJKLEMMEN MOETEN ZONODIG VERVANGEN OF SCHOONGEMAAKT WORDEN. INDIEN U DIT NALAAT, KUNNEN ZE TIJDENS HET GEBRUIK OVERVERHITTEN.

Zorg dat de batterijbeugel goed vastzit. Haal aan tot op 16,3 N·m. Met een losse batterijbeugel kan de batterij door vibratie of stoten beschadigd worden.

Indien de batterij zwak lijkt, laat u deze door een getrainde monteur opladen. Een batterij mag niet langer dan absoluut noodzakelijk ontladen blijven (nooit langer dan 24 uur).



Figuur 19 Batterij



Figuur 20 Elektrolytpeil van batterij

## HET VOERTUIG REINIGEN

Club Car-voertuigen hebben vooraan en achteraan een carrosserie van ArmorFlex®. Gebruik uitsluitend in de handel verkrijgbare schoonmaakproducten voor auto's, en een spons of een zachte doek voor normale schoonmaakbeurten. Een tuinslang met normale residentiële waterdruk mag worden gebruikt.

Club Car raadt het wassen onder druk of reinigen m.b.v. stoom niet aan. Bij een dergelijke methode (vooral wanneer het voertuig achteraan een zachte carrosserie heeft die verwijderd wordt) worden elektrische onderdelen blootgesteld aan vocht. Indien vocht in de elektrische onderdelen binnendringt, kan dat leiden tot waterschade en uiteindelijk tot defecte onderdelen.

Gebruik niet-schurende, uit was bestaande producten. Verwijder batterijzuur, kunstmest, teer, asfalt, creosoot, verf of kauwgom onmiddellijk, om vlekken te voorkomen.

De banken van het voertuig zullen langer meegaan als u ze goed reinigt. Gebruik een oplossing van 10% vloeibaar afwasproduct en 90% warm water en een zachte doek. Gebruik voor ingedroogd vuil een zacht borsteltje. Raadpleeg hoofdstuk 4 van de DS Onderhouds- en servicehandleiding voor het verwijderen van grote hoeveelheden vuil, hardnekkige vlekken of krassen, foutjes of andere beschadigingen aan het koetswerk.

### OPMERKING

- AFVALWATER MOET OP DE VOORGESCHREVEN WIJZE AFGEVOERD WORDEN.

## ACCESSOIRES

Een volledig gamma van accessoires is verkrijgbaar bij Club Car en onze dealers/distributeurs. Zorg ervoor dat deze accessoires correct door een door de fabriek getrainde monteur worden geïnstalleerd en dat ze op de juiste manier worden gebruikt. **Zie volgende WAARSCHUWING.**

### WAARSCHUWING

- DE GETINTE VOORRUIT EN WATERDICHT AFDEKKINGEN BESCHERMEN DE INZITTENDEN **NIET** TEGEN VLIEGENDE VOORWERPEN (GOLFBALLEN, ENZ.).

### BIJKOMENDE UITRUSTING:

- |  |   |                                     |
|--|---|-------------------------------------|
| • Accentstrepen                        | • Achteruitkijkspiegel                          | • Differentieelbeveiliging          |
| • Gepersonaliseerde Clubstickers       | • Handschoenvak                                 | • Urenteller                        |
| • Cijferstickers                       | • "Performance Grade"-banden                    | • Informatiehouder                  |
| • Regenzeil achteraan                  | • Banden met normaal profiel                    | • Koeler voor dranken               |
| • Waterdichte afdekking                | • "Extra Traction"-banden                       | • Extra houder voor twee tassen     |
| • Getinte tweedelige voorruit          | • Asbak   | • Harkset voor zandbunker           |
| • Getinte voorruit (kliksysteem)       | • Verchromde wieldeksels                        | • Reiniger voor golfclubs en ballen |
| • Golfclubbeschermer                   | • Verchromde sportwieldeksels                   | • Benzinemeter                      |
| • Verstelbare rugleuning               | • Ongewone wipschakelaar                        | • Vonkafleider-set                  |
| • Reparatieset voor zoden met zandfles | • Reparatieset met emmer voor zoden en zandmand | • Gesloten                          |

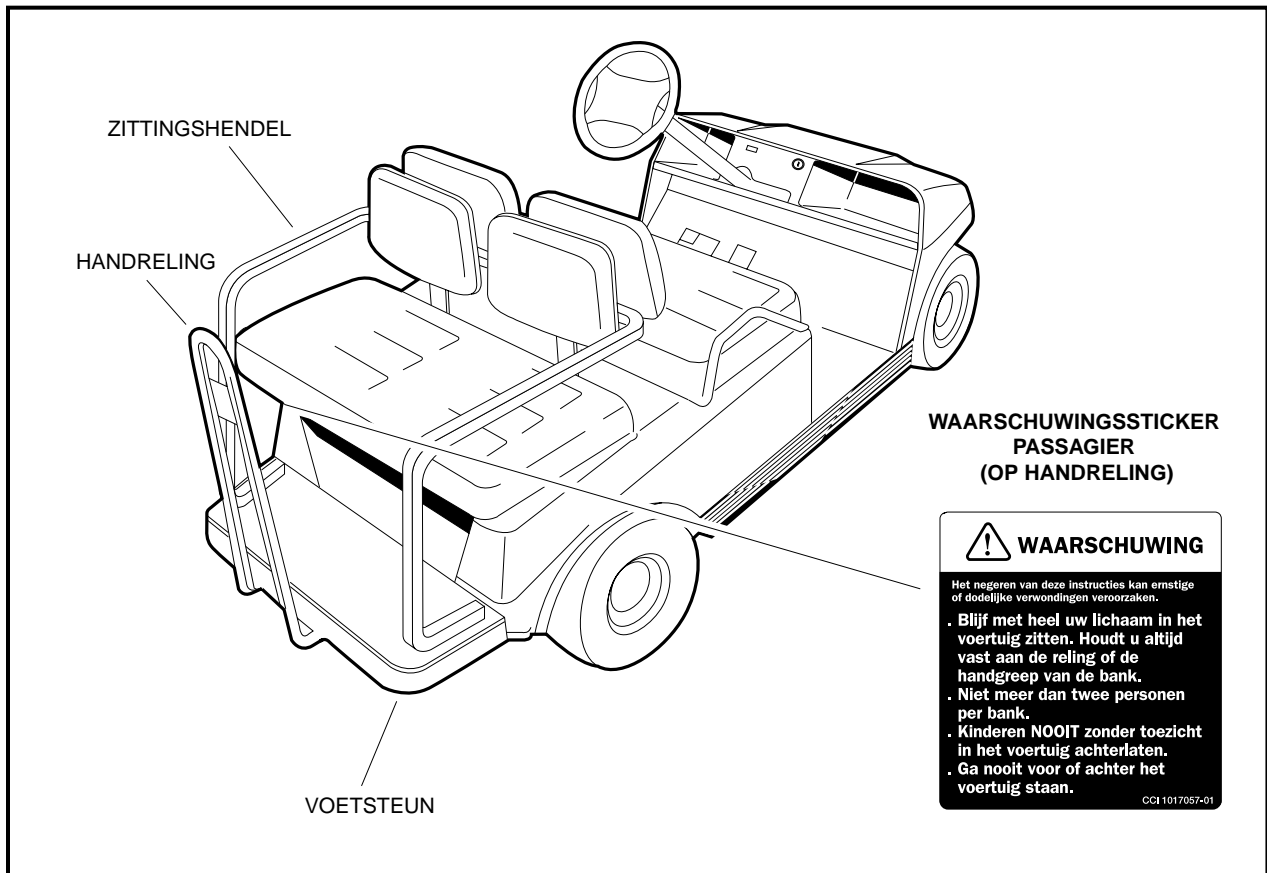
- Verlichtingspakket (koplampen, achterlampen, remlichten en claxon)
- Richtingaanwijzers (voor voertuigen met lichten)
- Trekhaak
- Tijdelijke sleepstang voor het slepen van één voertuig
- Vaste sleepstang voor het slepen van verscheidene voertuigen (in de fabriek geïnstalleerd)
- Ingebouwde sleepstang
- Zware voorbumper

## REGISTRATIE NIEUWE EIGENAAR

Bij de aankoop van een tweedehands voertuig van een particulier of distributeur/dealer, verzoeken wij de nieuwe eigenaar met klem het voertuig opnieuw bij Club Car te registreren. Dit geeft ons de mogelijkheid om, indien nodig, contact met u op te nemen. Stuur uw naam, adres en het/de serienummer(s) van het/de voertuig(en) naar Club Car, Inc., P.O. Box 204658, Augusta, Georgia 30917-4658 USA, ATTN: Vehicle Registration.

## FAIRWAY VILLAGER

De Fairway Villager is ontworpen om vier passagiers moeiteloos en comfortabel te vervoeren. Een rek voor twee golfassen is als optie verkrijgbaar. Neem contact op met uw dichtstbijzijnde Club Car-distributeur/dealer. Lees deze handleiding zorgvuldig vóór u het voertuig gebruikt.



Figuur 21 Fairway Villager

De Fairway Villager moet bestuurd en onderhouden worden volgens de instructies in deze handleiding, met de volgende toevoegingen:

## **⚠ WAARSCHUWING**

- VERMINDER DE SNELHEID WANNEER HET VOERTUIG VIER INZITTENDEN BEVAT.
- DE PASSAGIERS MOETEN ZICH ALTIJD VASTHOUDEN AAN DE RELINGEN EN DE HANDGREPEN VAN DE BANKEN. **(FIGUUR 21, PAGINA 29)**. DE CHAUFFEUR MOET TIJDENS HET RIJDEN BEIDE HANDEN AAN HET STUUR HOUDEN.
- LAAT NOOIT KINDEREN ZONDER BEGELEIDING OP DE ACHTERBANK ZITTEN WANNEER HET VOERTUIG RIJDT.
- HET VOERTUIG MAG NIET MEER DAN VIER PASSAGIERS VERVOEREN.

## **ONDERHOUD**

Zie pagina's 23 tot 24 voor de periodieke onderhoudsschema's en de periodiek smeerschema. **Zie volgende OPMERKING.**

## **OPMERKING**

- WANNEER HET VOERTUIG VOORTDUREND ZWARE LASTEN VERPLAATST, MOET HET PREVENTIEVE ONDERHOUD VAKER PLAATSVINDEN DAN IN DE ONDERHOUDS- EN SMEERSHEMA'S WORDT AANBEVOLEN.

## **SPECIFICATIES DS BENZINEVOERTUIG**

<b>SPECIFICATIES</b>	<b>DS</b>
<b>MOTOR</b>	
<b>Motor:</b> viertakt, OHV, 286 cm <sup>3</sup> , nominaal 9,0 pk, één cilinder, luchtkoeling, druksmeringsstelsel.	•
<b>Brandstofsysteem:</b> carburateur met zijlingse luchtinlaat en vlotter, vaste sproeiers, brandstoffilter en impuls-benzinepomp.	•
<b>Toerenregelaar:</b> automatische snelheidsdetectie, geïntegreerd in gecombineerde versnellingsbak en achterbrug.	•
<b>Ontsteking:</b> elektrische ontsteking met transistor en elektronische toerentalbeperker.	•
<b>Geïntegreerde gecombineerde versnellingsbak en achterbrug:</b> volledig gesynchroniseerde vooruit en achteruit, met vrijloop en verminderde snelheid in achteruit (11,8:1 vooruit, 17,1:1 achteruit).	•
<b>Koppelmvorming:</b> automatisch, variabele snelheid, droge type.	•
<b>Elektrisch systeem:</b> 12 volt, 500 startamp. bij -17,8 °C, 650 startamp. bij 0 °C, 105 minuten reserve, 35 amp. laadcapaciteit.	•
<b>BESTURING/OPHANGING/REMMEN</b>	
<b>Besturing:</b> tandheugel, zelfregelend.	•
<b>Ophanging:</b> voor en achter conische mono-bladveren met dubbele hydraulische schokbrekers.	•
<b>Remmen:</b> dubbele zelfregelende remmen op de achterwielen met gietijzeren trommels; enkelvoudig rempedaal met parkeerrem met automatische vrijgave.	•
<b>CARROSSERIE/CHASSIS</b>	
<b>Carrosserie/chassis:</b> dubbele I-profielen van gelast aluminium.	•
<b>Carrosserie voor en achter:</b> ArmorFlex®.	•
<b>Afwerking carrosserie:</b> passende afwerklaag over het in de massa geverfde materiaal.	•
<b>Banden:</b> 18 x 8,50 – 8 binnenbandloos, 4-lagig.	•



<b>SPECIFICATIES</b>	<b>DS</b>
<b>AANTAL INZITTENDEN</b>	
<b>Standaard aantal inzittenden:</b> 2 personen.	•
<b>Fairway Villager aantal inzittenden:</b> 4 personen.	•
<b>Brandstoftank:</b> 26,5 L, uitsluitend loodvrije benzine.	•
<b>AFMETINGEN/GEWICHT</b>	
<b>Totale lengte</b>	232 cm
<b>Totale breedte</b>	120 cm
<b>Totale hoogte:</b> bij stuurwiel.	122 cm
<b>Wielbasis</b>	166 cm
<b>Hoogte van grond</b>	11 cm
<b>Wielbasis vooraan</b>	88 cm
<b>Wielbasis achteraan</b>	98 cm
<b>Gewicht:</b> standaard benzinevoertuig (lege tank, zonder batterij).	271 kg
<b>Gewicht:</b> Fairway Villager benzinevoertuig (lege tank).	289 kg
<b>Snelheid voorwaarts:</b> bij 2,700 t.p.m.	19-24 km/u
<b>Draaicirkel</b> (diameter).	533 cm
<b>Remafstand:</b> bij 19 km/u.	427 cm

# BEPERKTE LEVENSLANGE GARANTIE VAN CLUB CAR® VOOR FLEET-GOLFWAGENS VAN 2001

---

## 1. GARANTIE:

Bij deze garandeert CLUB CAR, INC., ("CLUB CAR") de oorspronkelijke fleetowner of de oorspronkelijke lease-houder, volgens de definitie van die termen in dit document en in overeenstemming met de bepalingen, beperkingen en uitzonderingen zoals vermeld in deze beperkte garantieverklaring, dat de nieuwe 2001 Model DS Golfwagen, gekocht van CLUB CAR of een erkende distributeur of dealer voor gebruik in de Verenigde Staten, Canada, Mexico, Puerto Rico en de Caribische eilanden geen defecten heeft met betrekking tot materialen en vakmanschap bij normaal gebruik en onderhoud als golfwagens in de hieronder aangegeven perioden, afhankelijk van de bepalingen, beperkingen en uitzonderingen zoals vermeld in deze beperkte garantieverklaring.

**BEPERKTE LEVENSLANGE GARANTIE:** Voor het chassis van de golfwagen (met uitzondering van de voor- en achterbumpersteunen), de heugel-en-rondsel-stuurinrichting, het wielophangingsstelsel (schokdempers, trillingsdempers, A-platen, bladveren, veerschommels en bevestigingen) wordt een garantie gegeven voor de levensduur van de golfwagen met betrekking tot onderdelen en arbeidskosten tegen defecten in materialen en vakmanschap vanaf de aankoopdatum, zolang het voertuig eigendom is van de oorspronkelijke fleetowner of in het bezit is van de oorspronkelijke lease-houder.

**BEPERKTE GARANTIE VAN DRIE JAAR:** Voor de benzinemotor, koppelomvormer (aandrijving en aangedreven), gecombineerde versnellingsbak en achterbrug, startgenerator, versnellingsbak en achterbrug (elektrisch voertuig) en elektrische motor wordt een garantie gegeven voor een periode van drie jaar met betrekking tot onderdelen en arbeidskosten tegen defecten in materialen en vakmanschap vanaf de aankoopdatum, zolang het voertuig eigendom is van de oorspronkelijke fleetowner of in het bezit is van de oorspronkelijke lease-houder.

**BEPERKTE GARANTIE VAN TWEE JAAR:** Voor alle overige onderdelen van de golfwagen die niet uitdrukkelijk worden vermeld, met uitzondering van opties en accessoires, wordt voor onderdelen en arbeidskosten een garantie van twee jaar vanaf de aankoopdatum tegen defecten met betrekking tot materialen en vakmanschap zolang het voertuig eigendom is van de oorspronkelijke fleetowner of in het bezit is van de oorspronkelijke lease-houder.

**BEPERKTE GARANTIE VAN EEN JAAR:** Voor alle oorspronkelijke uitrustingsopties en accessoires die door CLUB CAR worden geleverd, wordt wat betreft onderdelen en arbeidskosten een garantie gegeven tegen defecten met betrekking tot materialen en vakmanschap voor een periode van één jaar vanaf de aankoopdatum, zolang het voertuig eigendom is van de oorspronkelijke fleetowner of in het bezit is van de oorspronkelijke lease-houder.

Deze beperkte garantie dekt materialen, vakmanschap en reparatie-arbidskosten voor de onderdelen die hierboven specifiek zijn vermeld, gedurende de gespecificeerde tijdsduur. Dergelijke reparatie-arbidskosten zullen alleen worden uitgevoerd door CLUB CAR, haar erkende distributeurs of dealers, of door een door CLUB CAR goedgekeurd servicebureau.

INDIEN HET GARANTIEREGISTRATIEFORMULIER NIET VOLLEDIG IS INGEVULD EN AAN CLUB CAR GERETOURNEERD WORDT TEN TIJDE VAN DE OORSPRONKELIJKE AANKOOP, MOET DE KOPER BIJ IEDERE GARANTIECLAIM EEN BEWIJS VAN AANKOOPDATUM OVERLEGGEN.

## 2. UITZONDERINGEN:

Uitgesloten van enige CLUB CAR-garantie zijn: alle zekeringen, filters, stickers (behalve veiligheidsstickers), bougies, lampen, smeermiddelen, sierstrippen, stoelen, gebruikelijke slijtageonderdelen zoals de laderstekker en -stopcontact, remschoenen, drijfriemen, borstels, bussen, motorbevestigingen, matten en kussens, onderhoudsbijstellingen, cosmetische verslechtering en onderdelen die slijten of het begeven door blootstelling of normale slijtage. Batterijen, de batterijlader, boordcomputer en halfgeleider-snelheidsbegrenzer worden gedekt door aparte CLUB CAR-garanties. Ook uitgesloten van alle CLUB CAR-garanties is schade aan een golfwagen of onderdeel die voortvloeit uit een andere oorzaak dan een defect, inclusief onredelijke of onbedoelde belasting of gebruik, onjuiste installatie van accessoires, installatie van onderdelen of accessoires die niet tot de oorspronkelijke uitrusting behoren, overbelasting, ongeval, wijzigingen, misbruik of verwaarlozing.

Transportkosten voor garantie-onderhoud zijn ook van deze garantie uitgesloten.

### **3. ONGELDIG WORDEN VAN GARANTIE:**

DEZE EN ELKE ANDERE GARANTIE WORDT ONGELDIG ALS HET VOERTUIG WORDT MISBRUIKT OF OP ENIGE ANDERE ONBEDOELDE WIJZE GEBRUIKT WORDT, DAN WEL TEKENEN VERTOONT DAT HET OP EEN OF ANDERE WIJZE GEWIJZIGD WERD, WAARONDER, MAAR NIET BEPERKT TOT, WIJZIGINGEN AAN DE TOERENREGELAAR, HET REMSYSTEEM, DE STUURINRICHTING, VERSNELLINGSBAK EN ACHTERBRUG, OF ANDERE BEDIENINGSSYSTEMEN VAN DE WAGEN WAARDOOR HET VOERTUIG NIET MEER AAN DE CLUB CAR-SPECIFICATIES VOLDOET. DE GARANTIE WORDT OOK ONGELDIG ALS HET BETROKKEN VOERTUIG TEKENEN VERTOONT DAT REDELIJK OF NOODZAKELIJK ONDERHOUD, ZOALS AANGEGEVEN IN DE HANDLEIDING VOOR DE EIGENAAR EN DE ONDERHOUDS- EN SERVICEHANDLEIDING, NIET TIJDIG EN OP DE IN DEZE HANDLEIDINGEN BESCHREVEN MANIER IS UITGEVOERD.

### **4. ENIG VERHAAL:**

De aansprakelijkheid van CLUB CAR krachtens deze beperkte garantie of in elke activiteit, hetzij gebaseerd op garantie, contract, verwaarlozing, strikte productaansprakelijkheid dan wel op een andere manier, zal zijn beperkt tot reparatie of vervanging, naar keuze van CLUB CAR, van de golfwagen of onderdeel daarvan dat CLUB CAR acht defect te zijn. Vervanging betekent in dit geval het binnen de toepasselijke garantieperiode kosteloos aan de koper ter beschikking stellen van een nieuwe golfwagen of een door de fabrikant gereviseerd voertuig of onderdeel daarvan, dat gelijk of redelijk gelijk is aan het product onder garantie of onderdeel daarvan. Reparatie betekent het voor de koper kosteloos verhelpen van een defect aan de golfwagen of onderdeel daarvan tijdens de toepasselijke beperkte garantieperiode. Indien CLUB CAR verkiest de golfwagen te repareren, kan zij door de fabriek gereviseerde onderdelen of componenten gebruiken. Alle onderdelen en componenten die krachtens de garantie worden vervangen, worden het eigendom van CLUB CAR.

### **5. EEN GARANTIECLAIM INDIENEN:**

Om een garantieclaim in te dienen krachtens deze beperkte garantie, moet u de golfwagen of het defecte onderdeel overhandigen aan een erkende CLUB CAR-distributeur of -dealer of het defecte onderdeel vrachtvrij opsturen naar: WARRANTY SERVICES, CLUB CAR, INC., 4125 Washington Road, Evans, Georgia 30809, USA.

### **6. DEFINITIES:**

In het kader van deze garantieverklaring wordt een "oorspronkelijke fleetowner" gedefinieerd als de oorspronkelijke koper van de golfwagen die een golfterrein bezit of exploiteert en die een dergelijke golfwagen aankoopt met de bedoeling deze te verhuren aan golfspelers voor gebruik op het golfterrein. Een oorspronkelijke lease-houder is de eerste eindgebruiker van de golfwagen die een golfterrein bezit en exploiteert en die een dergelijke golfwagen huurt met de bedoeling hem door te verhuren aan golfspelers voor gebruik op het golfterrein. Indien de golfwagen aangekocht of gehuurd wordt door iemand met de bedoeling hem te verhuren aan een oorspronkelijke lease-houder, dan geldt deze beperkte garantie uitsluitend voor de oorspronkelijke lease-houder en niet voor die persoon of voor de volgende huurders van de golfwagen.

### **7. BEWIJS VAN AFSTAND:**

**DEZE BEPERKTE GARANTIE IS EXCLUSIEF. CLUB CAR GEEFT GEEN ENKELE ANDERE GARANTIE, UITDRUKKELIJK OF STILZWIJGEND. ELKE STILZWIJGENDE GARANTIE VAN VERKOOPBAARHEID OF GESCHIKTHEID VOOR EEN BEPAALD DOEL DIE DE VERPLICHTINGEN OF DE IN DEZE GARANTIE GESPECIFICEERDE TIJDSLIMIET OVERSCHRIJDT, WORDT HIERBIJ DOOR CLUB CAR AFGeweZEN EN VAN DEZE GARANTIE UITGESLOTEN. DE KOPER EN CLUB CAR KOMEN UITDRUKKELIJK OVEREEN DAT HET VERHAAL VAN REPARATIE OF VERVANGING VAN DE DEFECTE GOLFWAGEN OF ONDERDEEL DAARVAN HET EXCLUSIEVE EN ENIGE VERHAAL VAN DE KOPER IS. CLUB CAR VERSCHAFT GEEN ENKELE ANDERE GARANTIEVERTEGENWOORDIGING, EN GEEN VERTEGENWOORDIGER, WERKNEMER, DISTRIBUTEUR OF DEALER VAN CLUB CAR BEZIT DE BEVOEGDHEID ENIGE VERTEGENWOORDIGING, BELOFTE OF OVEREENKOMST AAN TE GAAN DIE OP ENIGERLEI WIJZE AFWIJKT VAN DEZE GARANTIEVOORWAARDEN.**

### **8. GEEN GEVOLGSCHADE:**

**IN GEEN GEVAL ZAL CLUB CAR AANSPRAKELIJK ZIJN VOOR ENIGE INCIDENTELE SCHADE OF GEVOLGSCHADE WAARONDER, MAAR NIET BEPERKT TOT, VERLIES DAT BETREKKING HEEFT OP ANDERE BEZITTINGEN DAN DE GOLFWAGEN, GEBRUIKSVERLIES, TIJDVERLIES, ONGERIEF OF ENIG ANDER ECONOMISCH VERLIES.**

Sommige staten staan geen beperkingen toe op de tijdsduur van een stilzwijgende garantie, noch uitzonderingen of beperking van incidentele schade of gevolgschade. Om die reden is het mogelijk dat bovengenoemde beperkingen of uitzonderingen niet op u van toepassing zijn.

Deze garantie biedt u bepaalde wettelijke rechten, en het is mogelijk dat u ook andere rechten heeft, die van staat tot staat kunnen verschillen.

#### **9. INFORMATIE:**

Voor meer informatie kunt u contact opnemen met WARRANTY SERVICES, CLUB CAR, INC., P.O. Box 204658, Augusta, Georgia 30917-4658, USA. Tel. 706.863.3000.

#### **10. WAARSCHUWING:**

Alle wijzigingen of veranderingen aan een golfwagen die buiten de fabrieksspecificaties vallen, met inbegrip van die wijzigingen die de gewichtsverdeling, stabiliteit of snelheid van de golfwagen beïnvloeden, kunnen ernstig persoonlijk letsel of de dood veroorzaken.



**Handleiding nr. 102191307**  
**Uitgavecode 0800A00000**  
**Dutch**

**Golf Cars/Gasoline**  
Club Car, Inc., P.O. Box 204658  
Augusta, GA 30917-4658 USA