



BIJVOEGSEL BIJ DE HANDLEIDING VAN 2005 VOOR CAFE EXPRESS-VOERTUIG

De volgende pagina's zijn een aanvulling op de handleiding van 2005 voor op benzine werkende Turf-gebruiksvoertuigen. Als u over geen handleiding beschikt inzake op benzine werkende Turf-gebruiksvoertuigen, kunt u een exemplaar verkrijgen via uw Club Car-dealer of -distributeur.

Dit bijvoegsel bevat de volgende informatie:

- Voor het Cafe Express-voertuig specifieke bedrijfs-, onderhouds- en schoonmaakprocedures
- Installatie-instructies voor de bovenkast, het dak en de voorruit

Bijvoegselonderdeelnummer 102681607

Uitgavecode 0704A00000

KENNISGEVING

Dit bijvoegsel dient samen met de handleiding voor de eigenaar van op benzine werkende Turf-gebruiksvoertuigen te worden gebruikt. U mag dit bijvoegsel fotokopiëren of u kunt extra exemplaren bestellen via uw Club Car-distributeur of -dealer.

De informatie in dit document kan zonder kennisgeving worden gewijzigd.

De beperkte garantie van Club Car voor Turf-gebruiksvoertuigen bevindt zich achteraan in de handleiding voor de eigenaar. Geen andere garanties, expliciet noch impliciet, worden gegeven.

Club Car-voertuigen voldoen niet aan de Amerikaanse veiligheidsnormen voor motorvoertuigen en evenmin aan norm FMVSS 500 (Federal Motor Vehicle Safety Standards) voor langzame voertuigen. Ze zijn niet bestemd of uitgerust voor gebruik op straten, verkeerswegen of autowegen.

Bij de levering krijgt u een video met veiligheidsvoorschriften inzake het voertuig, de handleiding voor de eigenaar van een Turf-gebruiksvoertuig en dit bijvoegsel. Zorg ervoor dat alle bedieners de veiligheidsvideo hebben bekeken en de veiligheidsvoorschriften begrijpen voor ze het voertuig gebruiken. Als bij het Cafe Express-voertuig geen video wordt geleverd, kunt u een exemplaar verkrijgen via uw leverancier van reserveonderdelen.

Copyright © 2004 Club Car, Inc.

INHOUD

Veiligheidsdetails	5
Veiligheidsstickers en kenmerkidentificatie	5
Voertuigkenmerkidentificatie	6
Vorbewerking en dagelijkse veiligheidscontroles	7
Bedieningen en aanwijzers	7
Bediening van het voertuig	7
Bandenspecificaties	8
Schoorstang	8
Voorruit	8
Restauratiesectie	9
Onderhoud	10
Periodiek onderhoudsschema	10
Schoonmaken	10
Specificaties Cafe Express-voertuig	11
Installatie van de Cafe Express – Algemene informatie	12
Vereist gereedschap	12
Onderdelen in deze kit	13
Bovenkastinstallatie	14
Voorruitframe-installatie	14
Dakframe-installatie	16
Dakdekzeilinstallatie	17
Voorruitinstallatie	18
Vragen	18

VEILIGHEIDSDetails

▲ WAARSCHUWING

- U dient dit bijvoegsel en de handleiding voor de eigenaar van een 2005 op benzine werkend Turf-gebruiksvoertuig volledig te lezen alvorens u het voertuig gebruikt. De bij het Cafe Express-voertuig meegeleverde veiligheidsvideo moet eveneens door alle gebruikers van het voertuig worden bekeken. Het niet lezen van de waarschuwingen of het negeren van de instructies in dit bijvoegsel, de handleiding en de veiligheidsvideo kunnen ernstige lichamelijke of dodelijke verwondingen veroorzaken.

Raadpleeg de handleiding voor de eigenaar van op benzine werkende Turf-gebruiksvoertuigen voor verdere veiligheidsvoorschriften.

VEILIGHEIDSSTICKERS EN KENMERKIDENTIFICATIE

De veiligheidsstickers en de kenmerkidentificatie op pagina 6 gelden specifiek voor het Cafe Express-voertuig. Raadpleeg de handleiding voor de eigenaar van op benzine werkende Turf-gebruiksvoertuigen voor een aanvullende lijst met veiligheidsstickers en een overzicht van de kenmerken van het voertuig. Alle verdere informatie in de handleiding i.v.m. op benzine werkende Turf-gebruiksvoertuigen betreffende het Turf 2-voertuig is van toepassing op het Cafe Express-voertuig.

CAFE EXPRESS



⚠ WAARSCHUWING

HET OMKANTELEN VAN HET VOERTUIG KAN ERNSTIG LETSEL OF DE DOOD VEROORZAKEN.

- Alleen met dit voertuig rijden:
- Op paden of verharde oppervlakten.
 - Met 6 lagige 18 x 8,50 x 8 banden.
 - Met een bandendruk van 207-234 kPa die dagelijks gecontroleerd wordt.
 - Met alle ladingen gelijkmatig over de ruimtes verdeeld.

CCI 102056401

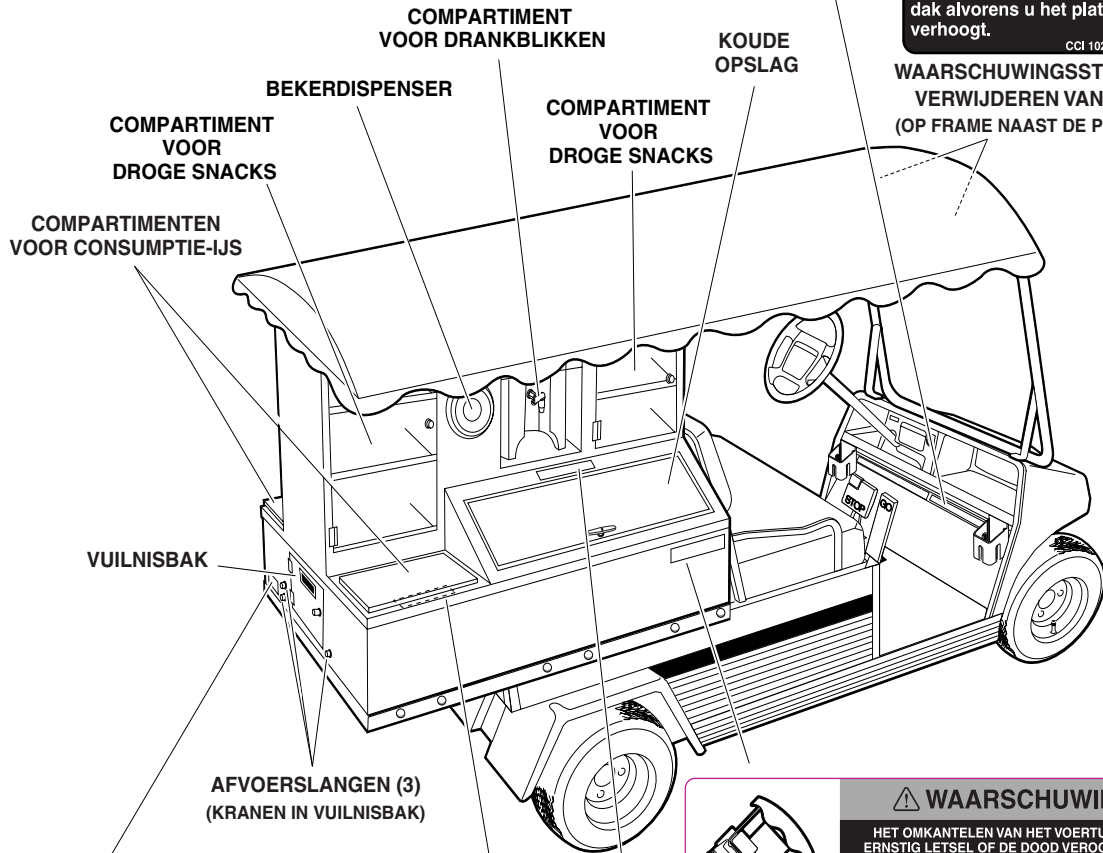
WAARSCHUWINGSSTICKER LAADVERMOGEN (ONDER HET DASHBOARD)

OPMERKING

Verwijder de pinnen van het dak alvorens u het platform verhoogt.

CCI 102160801

WAARSCHUWINGSSTICKER VERWIJDEREN VAN PEN (OP FRAME NAAST DE PENNEN)



⚠ WAARSCHUWING

Op de laadvloer zitten kan tot ernstige of dodelijke verwondingen leiden. Rijdt niet op het platform.

CCI 1015539-01

STICKER PLATFORMBELASTING

COMPARTIMENTEN VOOR CONSUMPTIE-IJS

WAARSCHUWINGSSTICKER VOOR CONSUMPTIE-IJS
(AAN IEDERE ZIJDE VAN BASISEENHEID)



⚠ WAARSCHUWING

HET OMKANTELEN VAN HET VOERTUIG KAN ERNSTIG LETSEL OF DE DOOD VEROORZAKEN.

- Alleen met dit voertuig rijden:
- Op paden of verharde oppervlakten.
 - Met 6 lagige 18 x 8,50 x 8 banden.
 - Met een bandendruk van 207-234 kPa die dagelijks gecontroleerd wordt.
 - Met alle ladingen gelijkmatig over de ruimtes verdeeld.

CCI 101940101

WAARSCHUWINGSSTICKER LAADVERMOGEN (AAN IEDERE ZIJDE VAN BASISEENHEID)



⚠ WAARSCHUWING

VOEDSELVERGIFTIGING KAN ERNSTIGE ZIEKTE OF DE DOOD VEROORZAKEN.

- In deze bak mag geen ijs voor persoonlijke consumptie opgeslagen worden.
- Bewaar geen onverpakt voedsel in deze bak.

CCI 1011962

WAARSCHUWINGSSTICKER VOEDSEL (AAN IEDERE ZIJDE VAN BASISEENHEID)

VOORBEWERKING EN DAGELIJKSE VEILIGHEIDSCONTROLES

Gebruik het voertuig niet voor de bovenkast, het dak en de voorruit zijn geïnstalleerd. **Zie Installatie van de Cafe Express – Algemene informatie op pagina 12.**

Zorg ervoor dat alle bedieners de veiligheidsvideo hebben bekeken en de veiligheidsvoorschriften begrijpen voor ze het voertuig gebruiken.

- **Algemeen:** Zorg ervoor dat de voorruit geïnstalleerd is alvorens u wegrijdt met het voertuig.
- **Veiligheids- en informatiestickers:** Controleer of alle veiligheids- en informatiestickers aangebracht zijn. Zie pagina 6 van dit bijvoegsel en het overzicht van de kenmerken van het voertuig in de handleiding van op benzine werkende Turf-gebruiksvoertuigen.
- **Banden:** Controleer de bandenspanning bij de levering en dagelijks wanneer het voertuig wordt gebruikt. **Zie Bandenspecificaties op pagina 8.**
- **Laden:** Alvorens u met het voertuig wegrijdt, dient u ervoor te zorgen dat de lading gelijk verdeeld is over de Cafe Express-restauratiesectie. Zorg er ook voor dat de waterkranen openstaan als de restauratiesectie vol met ijs zit.

Zie de handleiding voor de eigenaar van op benzine werkende Turf-gebruiksvoertuigen voor een controlelijst met de overige items die voor de bediening en in verband met dagelijkse veiligheid moeten worden gecontroleerd alvorens u met het voertuig wegrijdt.

WERKING CONTROLEREN

- **Toerenregelaar:** Controleer het toerental van de motor met een toerenteller, terwijl de neutrale vergrendeling zich in de ONDERHOUDS-positie bevindt. De juiste afstelling voor een veilige werking is 3050 ± 30 .
- **Remmen:** Controleer of de remmen goed werken. Wanneer het rempedaal met matige kracht volledig wordt ingedrukt, mag het niet verder dan halfweg tot de vloer gaan. Het voertuig moet vlot en zonder te slippen tot stilstand komen. Indien het rempedaal verder dan halfweg kan worden ingedrukt of het voertuig slipt of niet stopt, moet u het remsysteem laten controleren en zo nodig bijstellen. Het remsysteem moet altijd zo afgesteld zijn dat het pedaal beslist nooit tegen de vloer ingedrukt kan worden.

Zie de handleiding voor de eigenaar van op benzine werkende Turf-gebruiksvoertuigen voor de overige inspectiepunten.

BEDIENINGEN EN AANWIJZERS

De bedieningen van het Cafe Express-voertuig zijn dezelfde als de bedieningen die beschreven staan in de handleiding van op benzine werkende Turf-gebruiksvoertuigen van de Turf 2.

BEDIENING VAN HET VOERTUIG

STABILITEIT

Met het oog op stabiliteit, mag u met het Cafe Express-voertuig niet over stoepranden, op steile hellingen, op fairways of op een bijzonder oneffen terrein rijden.

WAARSCHUWING

- **Over stoepranden, op steile hellingen, op fairways of op een bijzonder oneffen terrein rijden, kan het voertuig doen kantelen, wat ernstige of dodelijke verwondingen kan veroorzaken.**

MOTORTOERENTAL

Een Club Car-voertuig met een Cafe Express-restauratiesectie moet een maximum motortoerental van 3050 ± 30 hebben. Een dergelijk toerental is vereist om de maximumrijnsnelheid op effen terrein te beperken tot max. 23 km/u.

BANDENSPECIFICATIES

SPECIFICATIES	CAFE EXPRESS-VOERTUIG
Banden	18 x 8,50 x 8 6-lagen
Bandendruk	2,07-2,34 bar

⚠ WAARSCHUWING

- Alle Cafe Express-voertuigen moeten zijn uitgerust met 18 x 8,50 x 8 6-lagen banden op alle vier de wielen. Rust het voertuig nooit uit met te grote banden. Te grote banden kunnen de maximumsnelheid van het voertuig verhogen. Zij kunnen bovendien het zwaartepunt van het voertuig verhogen, waardoor het minder stabiel is.
- Gebruik voor het voertuig nooit banden met minder dan 6 lagen. De zijwanden van banden met minder dan 6 lagen zijn waarschijnlijk niet stevig genoeg om het voertuig goed te ondersteunen.
- Het is belangrijk dat de banden de juiste spanning hebben. Te weinig luchtdruk vermindert de rijnsnelheid van het voertuig en verzwakt de zijwanden van de banden. Banden met slappere zijwanden geven onvoldoende steun aan het voertuig in scherpe bochten.
- De bandenspanning moet dagelijks worden gecontroleerd en regelmatig, indien nodig, worden aangepast.

SCHOORSTANG

Zie de handleiding voor de eigenaar van op benzine werkende Turf-gebruiksvoertuigen voor informatie i.v.m. de schoorstang.

VOORRUIT

Men rijdt met het Cafe Express-voertuig vaak tegen de spelrichting in. De bestuurder loopt bijgevolg het gevaar getroffen te worden door rondvliegende golfballen.

⚠ WAARSCHUWING

- Een Club Car-voertuig met een Cafe Express-restauratiesectie moet uitgerust zijn met de uit één stuk bestaande voorruit die bij deze kit wordt geleverd om gevaar ten gevolge van rondvliegende golfballen te verminderen.

RESTAURATIESECTIE

LADEN

Bij het vullen van de Cafe Express-restauratiesectie moet u ervoor zorgen dat de lading ongeveer gelijk verdeeld is in de onderste, met ijs en/of drank gevulde compartimenten (koude opslag).

WAARSCHUWING

- Ongelijk verdeelde ladingen kunnen het voertuig onstabiel maken.

COMPARTIMENTEN VAN DE RESTAURATIESECTIE

Koude opslag

De compartimenten voor koude opslag zijn bestemd voor blikjes en ijsblokjes. **Zie pagina 6.** Voorverpakte koude broodjes en snacks kunnen ook in deze compartimenten worden bewaard. Wij raden u aan deze op de voor snacks bestemde planken of in een plastic bak te leggen, indien zij direct op het ijs worden geplaatst, zodat het voedsel droog blijft.

Als u blikjes verkoelt, hebt u minder ijs nodig om ze koud te houden. En als u in de opslagruimten ijs bewaart wanneer ze niet worden gebruikt, kunt u koudere temperaturen aanhouden wanneer u de restauratiesectie opnieuw in gebruik neemt.

WAARSCHUWING

- Gebruik de compartimenten voor koude opslag niet om onverpakt voedsel of consumptie-ijs op te slaan. Als u met deze waarschuwing geen rekening houdt, kan dat voedselvergiftiging veroorzaken.

Consumptie-ijs

De compartimenten voor consumptie-ijs, die zich achteraan aan de zijde van de bestuurder in de Cafe Express-restauratiesectie bevinden, mogen uitsluitend voor consumptie-ijs worden gebruikt. **Zie pagina 6.** Plaats geen voedsel in deze compartimenten om te voorkomen dat het consumptie-ijs besmet wordt. Consumptie-ijs mag niet elders in de restauratiesectie van het Cafe Express-voertuig worden bewaard.

Vuilnisbak

De vuilnisbak bevindt zich achter in de basiseenheid. In de bak moet een wegwerp plastic zak geplaatst worden zodat hij schoon blijft. Dit compartiment mag niet worden gebruikt voor de opslag of het transporteren van consumptie-ijs, drank of voedsel.

WATERKRANEN

De drie kranen, die zich in de vuilnisbak van de basiseenheid bevinden, dienen om het water uit de ijscompartimenten te laten lopen.

- Met de kraan aan de passagierskant van de basiseenheid kunt u het compartiment voor consumptie-ijs aan de passagierskant laten leeglopen.
- Met de kraan aan de bestuurderskant van de basiseenheid, achteraan in het voertuig, kunt u het compartiment voor consumptie-ijs aan de bestuurderskant laten leeglopen.
- Met de kraan aan de bestuurderskant van de basiseenheid, naar de voorzijde van het voertuig toe, kunt u het compartiment voor koude opslag laten leeglopen.

⚠ WAARSCHUWING

- De drie kranen moeten altijd openstaan wanneer de Cafe Express-restauratiesectie wordt gebruikt. Indien ze gesloten blijven, kan in de opslag- en drankcompartimenten smeltwater blijven staan. Mettertijd gaat het waterpeil omhoog en wanneer het water zich verplaatst in een bocht, kan het voertuig aan stabiliteit inboeten.

ONDERHOUD

RESTAURATIESECTIE

De deurgrendels en -sloten moeten regelmatig worden vastgedraaid en aangepast. Het is ook raadzaam ze regelmatig te smeren met een sproeismeermiddel op siliconebasis. De deursloten moeten maandelijks met een droog smeermiddel worden gesmeerd.

PERIODIEK ONDERHOUDSSHEMA

PERIODIEK ONDERHOUDSSHEMA		
VAST INTERVAL	ONDERHOUD	
Dagelijks onderhoud door eigenaar of getrainde monteur	Banden	Controleer de luchtdruk en stel zo nodig bij tot 2,07-2,34 bar.
Maandelijks onderhoud door eigenaar of getrainde monteur	Deursloten	Smeer met een droog smeermiddel.

Zie de handleiding voor het op benzine werkende Turf-gebruiksvoertuig voor alle andere onderdelen die in het periodiek onderhoudsschema moeten worden opgenomen.

SCHOONMAKEN

VOORRUIT

Gebruik voor het schoonmaken van de voorruit uitsluitend een zachtwerkend afwasmiddel en een spons of zachte doek.

⚠ VOORZICHTIG

- Gebruik voor de voorruit geen schoonmaakproduct voor glas. Zie de handleiding voor het op benzine werkende Turf-gebruiksvoertuig voor alle andere aanwijzingen in verband met het schoonmaken van het voertuig.

RESTAURATIESECTIE

Aluminium binnenkanten

De binnenkanten van de restauratiesectie moeten dagelijks worden schoongemaakt en gezuiverd met een erkend product alvorens u ze gebruikt. Neem contact op met de lokale gezondheidsinstanties voor de regels en reglementen in uw regio.

Aluminium buitenkanten

De buitenkanten moeten dagelijks met een oplossing van water en zeep worden schoongemaakt. Het is raadzaam de oppervlakken regelmatig schoon te maken met een schoonmaakproduct voor aluminium of roestvrij staal.

VOORZICHTIG

- **Indien op aluminium en roestvrij staal schurende middelen worden gebruikt, worden de oppervlakken beschadigd of worden er krassen in gemaakt. Gebruik een zachte doek en een schoonmaak-/poetsmiddel voor roestvrij staal voor industrieel gebruik om aluminium- en roestvrijstalen oppervlakken schoon te maken.**

Afvoergaten

De afvoergaten moeten dagelijks met een slang worden schoongespoeld. Ze dienen regelmatig te worden schoongemaakt en gezuiverd.

Doorzichtige plastic deuren

De doorzichtige plastic deurpanelen moeten dagelijks met een oplossing van zachte zeep en water worden schoongemaakt. Droog ze met een schoon, vochtig zeemleder. Gebruik geen schoonmaakspray voor ramen of een papieren handdoek.

Polypropyleen

Deuren uit polypropyleen moeten dagelijks met water en zeep worden schoongemaakt.

Dekzeil voor dak

Maak regelmatig het dekzeil schoon door het af te spuiten met water en het te laten drogen op het dakframe.

SPECIFICATIES CAFE EXPRESS-VOERTUIG

Cafe Express-voertuigen zijn uitgerust met handmatig afgestelde trommelremmen op de vier wielen.

Het leeggewicht van de Cafe Express bedraagt 144,7 kg. Het totale gewicht van passagiers, restauratiesectie en inhoud mag het nominale laadvermogen van het voertuig niet overschrijden.

Zie de handleiding voor het op benzine werkende Turf-gebruiksvoertuig voor een volledige lijst van specificaties en informatie over het nominale laadvermogen voor op benzine werkende Turf-gebruiksvoertuigen.

OPMERKING: *Club Car, Inc. behoudt zich het recht voor de specificaties en het ontwerp van zijn voertuigen te allen tijde te wijzigen, zonder voorafgaande waarschuwing en zonder de verplichting de wijzigingen aan te brengen aan eerder verkochte voertuigen.*

INSTALLATIE VAN DE CAFE EXPRESS – ALGEMENE INFORMATIE

Lees de volgende instructies en veiligheidsvoorschriften alvorens de installatie te beginnen.

Voor de installatie van de bovenkast, het dakframe en het dak is de hulp van een assistent vereist.

Neem de volgende onder de koppen GEVAAR en WAARSCHUWING vermelde informatie en procedures in acht. Als u dat niet doet, kan dat ernstige lichamelijke verwondingen en/of schade aan het voertuig of andere eigendommen veroorzaken:

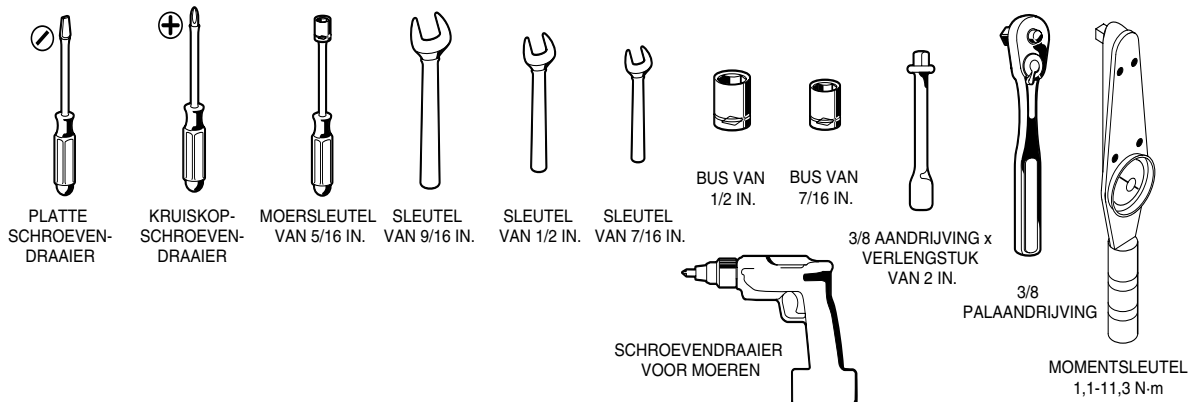
⚠ GEVAAR

- **Benzinedampen – ontvlambaar! Niet roken! Houd vonken en vlammen op veilige afstand van het voertuig en de onderhoudsruimte. Gereedschap, kabels en metalen voorwerpen kunnen vonken veroorzaken wanneer ze met een accu kortsluiten. Gebruik geïsoleerd gereedschap. Wees bijzonder voorzichtig wanneer u accu's loskoppelt. Houd kabels, wanneer u ze afkoppelt, uit de buurt van accupolen en andere kabels. Onderhoud uitsluitend uitvoeren in een goed geventileerde omgeving.**
- **Gebruik een voertuig met benzinemotor niet in een afgesloten ruimte zonder goede ventilatie. Benzinemotoren produceren koolmonoxide, een geurloos, dodelijk giftig gas.**
- **Accu's geven explosieve gassen af! Houd alle ontstekingsbronnen (sigaretten, vonken, vlammen) weg van laad- en onderhoudsplekken. Laad- en onderhoudsruimten moeten goed geventileerd zijn zodat zich geen explosieve gassen kunnen accumuleren.**

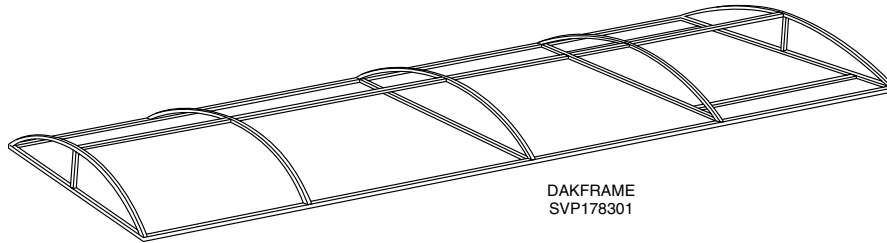
⚠ WAARSCHUWING

- **Laat alleen een getrainde monteur het voertuig repareren of onderhouden. Iedereen die eenvoudige reparaties uitvoert of het voertuig een onderhoudsbeurt geeft, moet bekend zijn met en ervaring hebben inzake elektrische en mechanische reparaties. Volg alle procedures nauwkeurig op en let op alle waarschuwingen in deze instructies.**
- **Draag altijd een veiligheidsbril of een goedgekeurde oogbescherming wanneer u het voertuig een onderhoudsbeurt geeft.**
- **Draai de contactsleutel in de stand OFF (uit), plaats de vooruit-/achteruithendel in de stand N (vrijloop) en verwijder de sleutel vóór iedere onderhoudsbeurt.**
- **Draag geen losse kleding of sieraden zoals ringen, horloges, kettingen, enz. wanneer u het voertuig een onderhoudsbeurt geeft.**

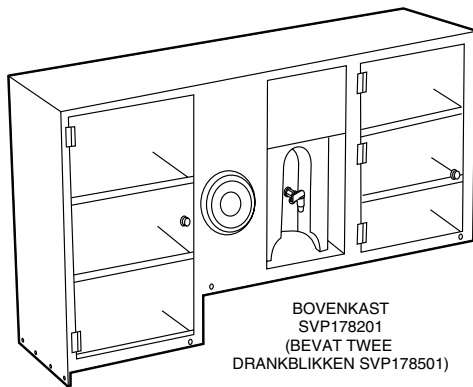
VEREIST GEREEDSCHAP



ONDERDELEN IN DEZE KIT



DAKFRAME
SVP178301



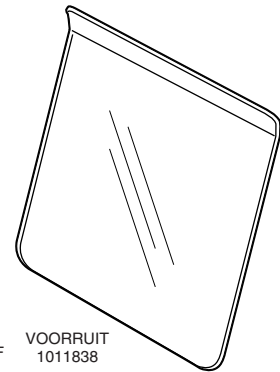
BOVENKAST
SVP178201
(BEVAT TWEE
DRANKBLIKKEN SVP178501)



VOORRUITFRAME
1011868



VOORRUITGROEF
1014441



VOORRUIT
1011838



DEKZEIL VOOR DAK
(EEN VAN DE
VOLGENDE KLEUREN)
Marineblauw – SVP178401
Klassiek blauw – SVP178402
Blauw/wit – SVP178403
Groen – SVP178404
Groen/wit – SVP178405
Speciale kleur – SVP178406



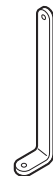
MONTAGEPLAATJE
VAN HET
VOORRUITFRAME
1011883



BESCHERMENDE
BUMPER
1011897



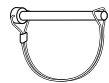
KARBEEL
(Passagierskant)
1011862



KARBEEL
(Bestuurderskant)
1011865



DEURKLEM
CONSUMPTIE-IJS



OPSLUITPEN



T-VORMIGE DOPMOER
1011878



DOORVOER
1010237



1/4-20
ZESKANTMOER



5/16-18 x 1-1/2
ZESKANTBOUT
1010577



5/16-18 x 1-1/4
ZESKANT-
SCHROEF
MET INLEGSTUK
1011937



1/4-20 x 1-1/2
ZESKANTBOUT
1703



1/4-20 x 1-1/2
KRUIKOP-
SCHROEF
MET INLEGSTUK



1/4-20 x 3/4
KRUIKOP-
SCHROEF
MET INLEGSTUK



#10 x 5/8
KRUIKOP-
SCHROEF
MET INLEGSTUK



1/4 SLUITRING
1011964



1/4 VEERRING
1011965

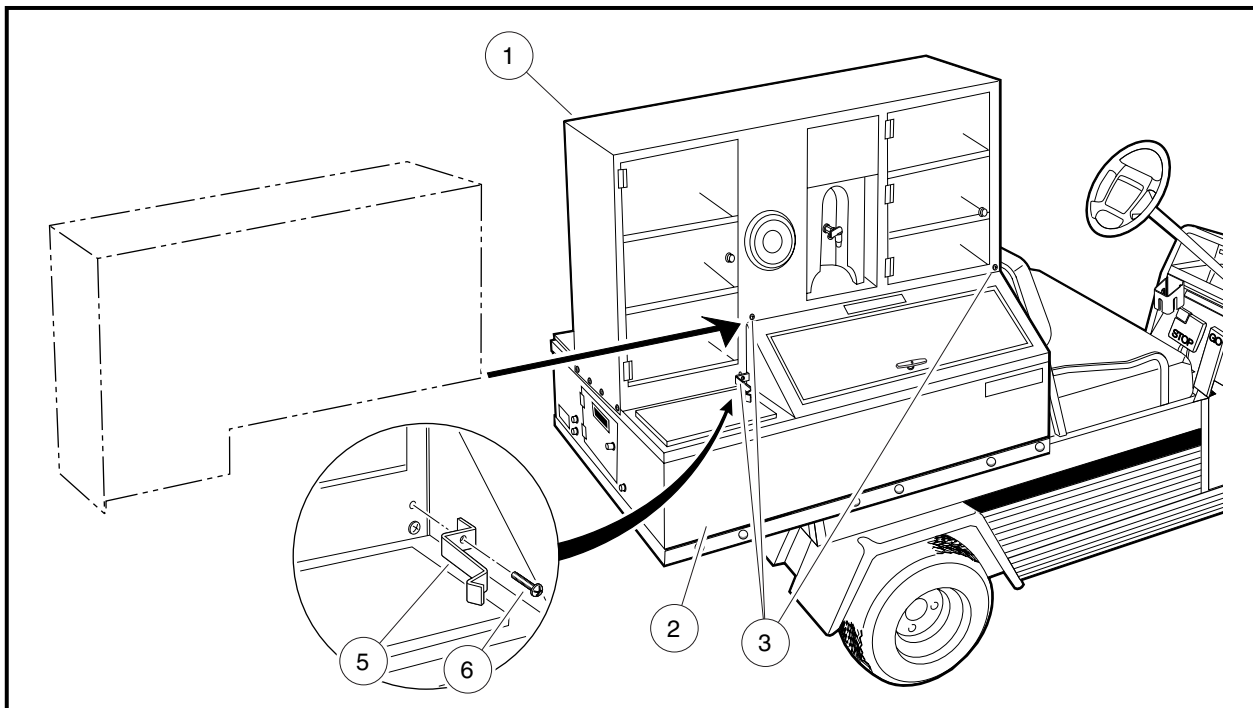
BOVENKASTINSTALLATIE

OPMERKING: De kast moet met het langste uiteinde, zoals afgebeeld, naar de achterkant van het voertuig gericht zijn wanneer zij wordt geïnstalleerd (**Figuur 1**).

1. Schuif de bovenkast (1) met de hulp van een assistent naar voren met behulp van de hoeksteunen (met moerinzetstukken) op de basiseenheid (2) als een geleider. De bovenkast moet zich aan de buitenzijde van de hoeksteunen bevinden.
2. Lijn de gaten in de bovenkast uit met de moerinzetstukken in de hoeksteunen van de basiseenheid. Bevestig met drie 1/4-20 x 3/4 kruiskopschroeven (met inlegstuk) (3) aan beide zijden, en met vier schroeven achteraan en vooraan. Haal alle schroeven aan tot 5,6 N·m. **Zie volgende VOORZICHTIG.**
3. Zoek het gat in de hoek net boven de deur van het compartiment voor consumptie-ijs. **Zie details in Figuur 1.** Schuif de beugel (5) zoals afgebeeld tussen de bovenkast en de basiseenheid. Bevestig de beugel aan de bovenkast met een #10 x 5/8 kruiskopschroeven (met inlegstuk) (6). Draai de schroef vast tot 2,0 N·m. Plaats de andere beugel op dezelfde manier aan de tegenovergestelde zijde van het voertuig. **Zie volgende VOORZICHTIG.**

⚠ VOORZICHTIG

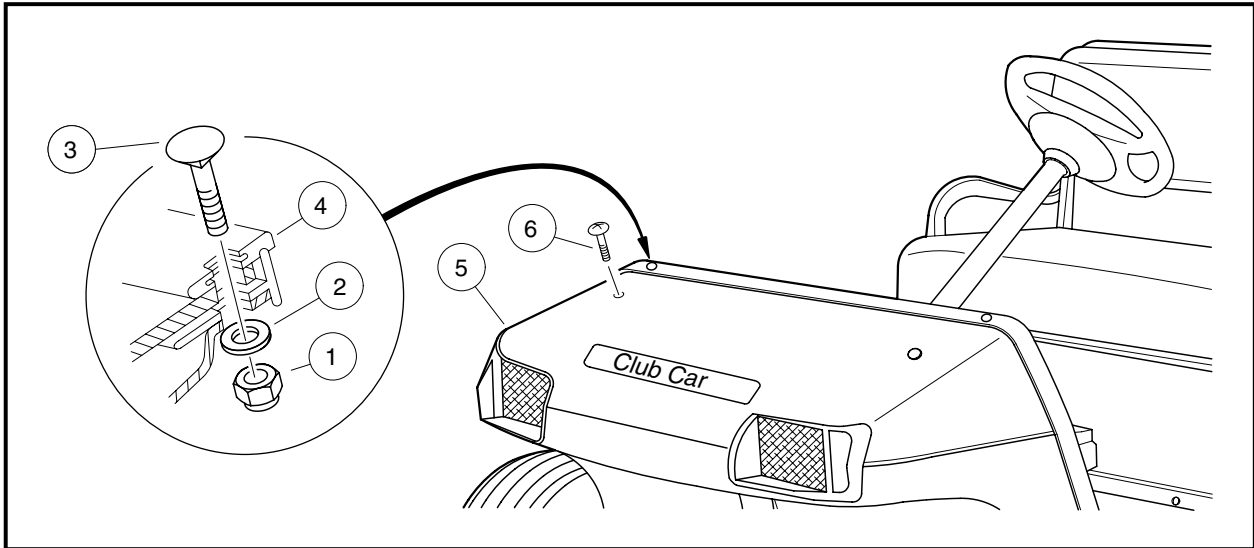
- Schroeven niet te strak aandraaien.



Figuur 1 Bovenkastinstallatie

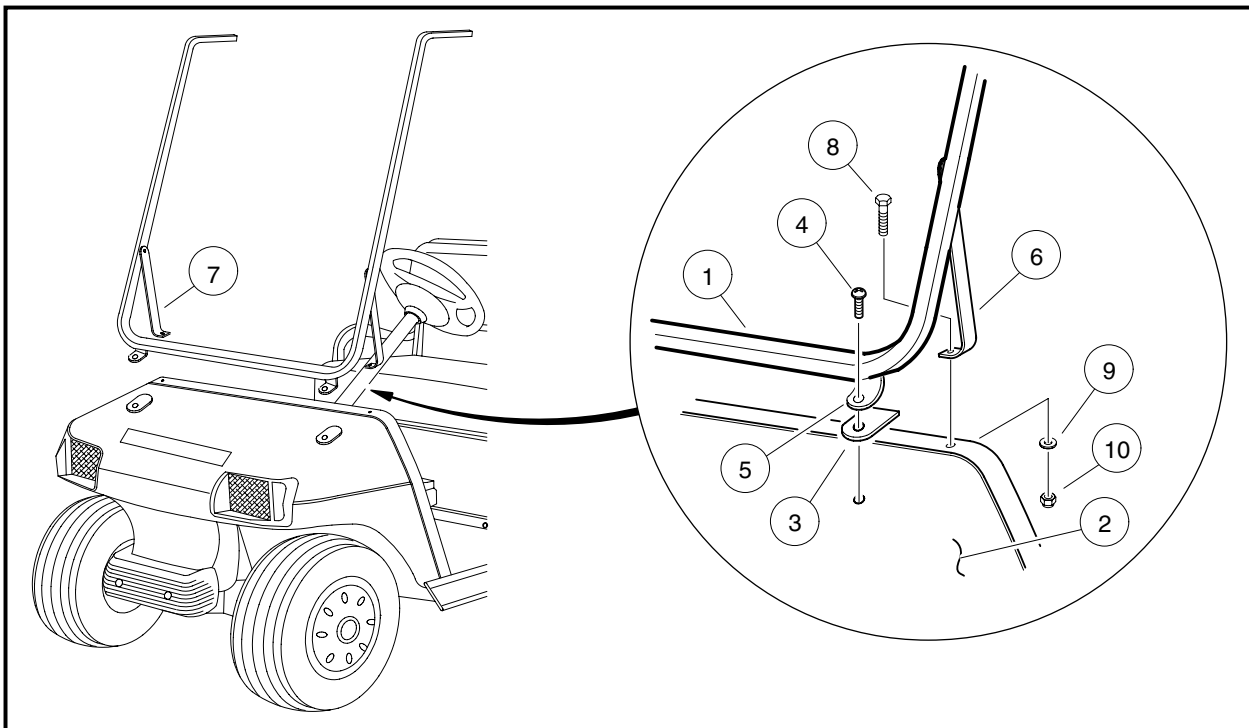
VOORRUITFRAME-INSTALLATIE

1. Verwijder de moeren (1), de borgringen (2) en de bouten (3) die de sierstrip (4) bevestigen aan het koetswerk aan de voorkant (5) (**Figuur 2**). Bewaar de moeren en borgringen voor later. Gooi de bouten weg.
2. Verwijder de kruiskopschroef (6) aan iedere zijde van het koetswerk vooraan (5).



Figuur 2 Verwijderen van hardware van koetswerk aan voorkant

3. Plaats een montage-isolatieplaatje voor het voorruiframe (3) tussen iedere verbindingslip (5) op het voorruiframe (1) en de voorzijde van het koetswerk (2) (**Figuur 3**). Bevestig het voorruiframe (1) en twee montage-isolatieplaatjes (3) aan de voorzijde van het koetswerk met twee 5/16 x 1-1/4 zeskant-schroeven met inlegstuk (4). Haal schroeven aan tot op 5 N·m.
4. Maak de linker- en de rechterkarbeel (6 en 7) vast met nieuwe 5/16-18 x 1-1/2 tapbouten met zeskantige kop (8), en de eerder verwijderde vlakke sluitringen (9) en moeren (10) (**Figuur 3**). Haal bouten aan tot op 5 N·m.

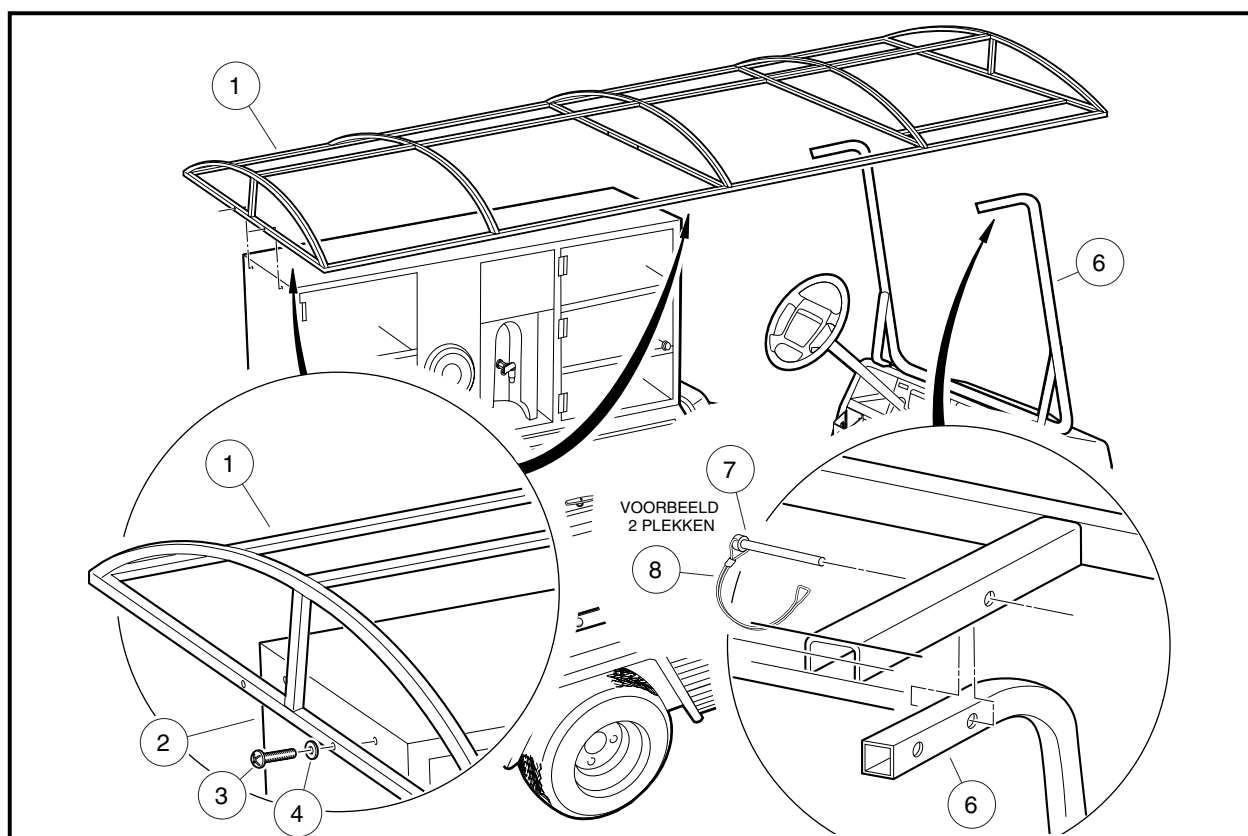


Figuur 3 Monteren van het voorruiframe

DAKFRAME-INSTALLATIE

OPMERKING: Installeer het dakframe met de groeven naar de voorzijde van het voertuig gericht.

1. Zoek de vier gaten bij de bovenrand van de bovenkast (twee vooraan en twee achteraan).
2. Plaats met de hulp van een assistent het dakframe (1) zodanig dat de dwarsbuizen met voorgedraaide gaten zijn uitgelijnd met de moerinzetstukken aan de voor- en de achterzijde van de bovenkast (**Figuur 4**).

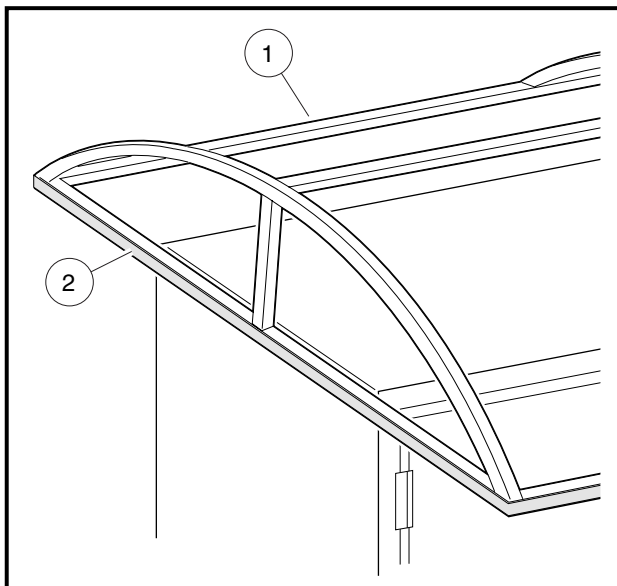


Figuur 4 Dakframe-installatie

3. Bevestig het dakframe (1) aan de bovenkast (2) met vier 1/4-20 x 1-1/2 kruiskopschroeven met inlegstuk (3) en roestvrijstalen vlakke sluitringen (4) (**Figuur 4**). Haal schroeven aan tot 5,6 N·m **Zie volgende VOORZICHTIG.**

⚠ VOORZICHTIG

- De schroeven niet te strak aandraaien.
4. Pas de poten van het voorruitframe aan zodat de gaten van het frame (6) uitgelijnd zijn met de gaten in de groeven. Steek een opsluitpen (7) in iedere zijde en plaats de draden (8) over de uiteinden van de pennen (**Figuur 4**).
 5. Zorg ervoor dat het oppervlak droog, schoon en vetvrij is en breng Velcro (2) aan op de volledige omtrek van het dakframe (1) (**Figuur 5**). Lijn de onderkant van de Velcro uit met de onderkant van de buizen, zoals afgebeeld.

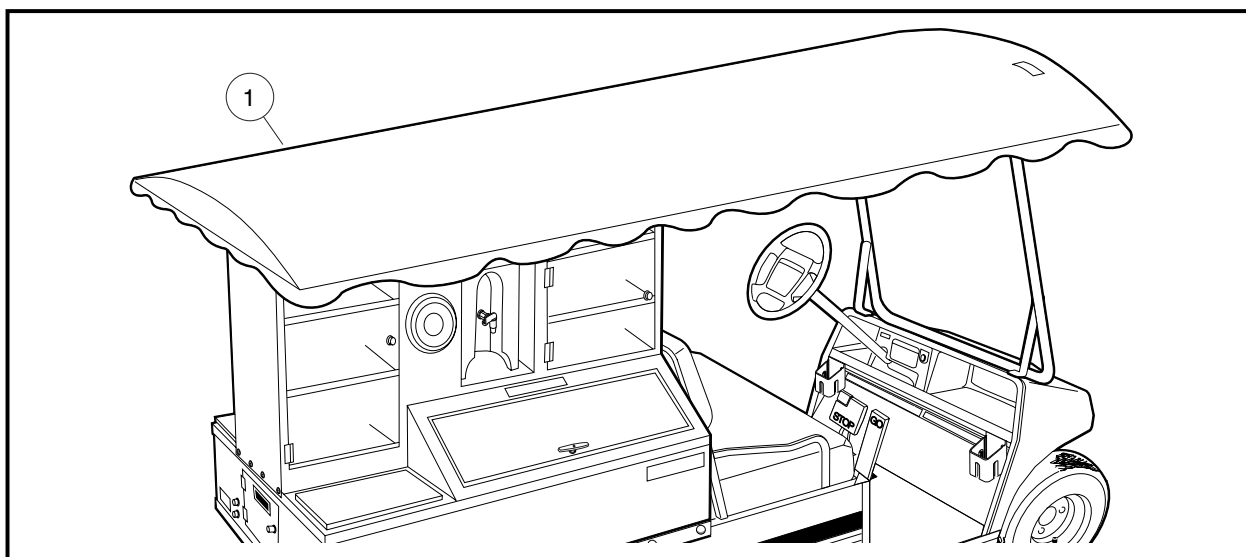


Figuur 5 Aanbrengen van de Velcro

DAKDEKZEILINSTALLATIE

1. Spreid het dekzeil (1) uit over het dakframe met de Velcro naar binnen gericht, naar het dakframe toe (**Figuur 6**).
2. Begin in één hoek met het uitlijnen van de onderkant van de Velcro op het dekzeil met de onderkant van de Velcro op het frame. Ga helemaal rond het voertuig totdat het dekzeil volledig aan het dakframe is bevestigd.

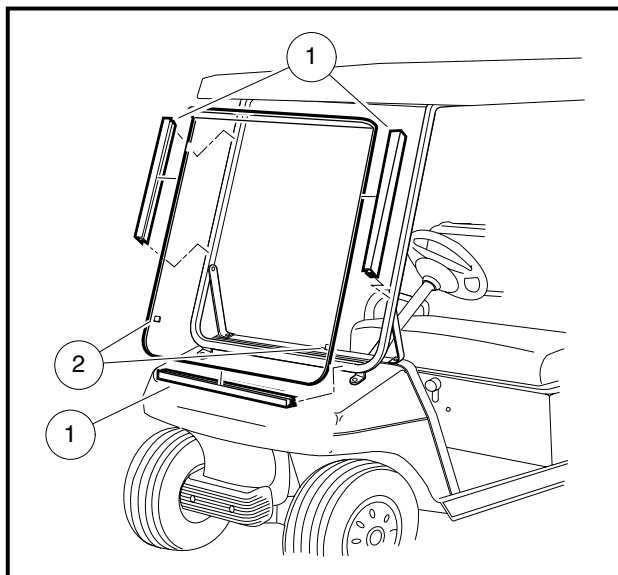
OPMERKING: Voor het installeren van het dekzeil moet het materiaal enigszins worden uitgerekt. Span het dekzeil echter niet te veel op zodat de stof niet scheurt.



Figuur 6 Dakdekzeilinstallatie

VOORRUITINSTALLATIE

1. Installeer de twee rubberbumpers (2) op het frame van de voorruit (**Figuur 7**).
2. Monteer de drie montagerails (1) op de voorruit, zoals afgebeeld. Duw de drie rails gelijk op het frame totdat ze er stevig aan vastzitten.



Figuur 7 Installeren van voorruit

VRAGEN

Voor vragen of opmerkingen in verband met deze instructies kunt u zich richten tot uw plaatselijke Club Car-dealer of -distributeur. Zorg ervoor dat u weet welk model u hebt en deze instructie bij u hebt wanneer u belt.

