

零件手册

Part List

(2017•V)

文件概述/CONTENTS

目录/MENU

主车架/Chassis

车架零件图 1/ Chassis/Framework Fig.1.....	6
车架零件图 2/ Chassis/Framework Fig.2.....	8

车身覆盖件/Body

刹车踏板装配零件图/ Brake Pedal Assembly.....	12
前覆盖件零件图 1/ Front Body One.....	14
前覆盖件零件图 2/ Front Body Two.....	16
前覆盖件零件图 3/ Front Body Three.....	18
直流充电插底座零件图/ DC Charging Receptacle Bracket.....	20
交流充电插底座零件图/ AC Charging Receptacle Bracket.....	22
后罩底座零件图/ Rear Cowl.....	24
后物篮零件图/ Rear Basket.....	26
带塑胶踏板零件图/ Caddie Plate.....	28
顶篷零件图/ Canopy.....	32
保险杠零件图/ Bumper.....	36

座椅和靠背/Seat

座垫零件图/ Seat.....	38
------------------	----

悬挂和转向/Suspension and Steering

前桥零件图/ Front Axle.....	40
后桥弯管零件图/ Rear Axle Tube Assembly.....	44
板簧零件图/ Leaf Spring Assembly.....	46
后轮轴零件图/ Leaf Spring Assembly.....	50
方向机零件图/ Steering Assembly.....	52
方向盘零件图/ Steering Wheel Assembly.....	54

加速和制动 /Accelerate and Brake

刹车踏板零件图/ Brake Pedal.....	56
制动器零件图/ Brake.....	60

电路/Circuit

直流电机零件图/ DC Motor.....	62
交流电机零件图/ AC Motor.....	64
直流电池线路零件图/ DC Battery Circuit Fig.....	66
交流电池线路零件图/ AC Battery Circuit Fig.....	68
加速盒零件图/ Accelerator Box.....	70
AC 电控零件图/ AC Controllor.....	72
1266 不带灯电路零件图/ Circuit Diagram With 1266 Without Light.....	74
1266 带灯电路零件图/ Circuit Diagram With 1266 With Light.....	76

标贴/Sticker

标贴零件图/ DC Motor.....	80
----------------------	----

A1S2+2 标配件/A1S2+2 Standard Parts**整车图/Whole car****顶篷图/Canopy**

顶篷零件图/ Canopy.....	88
--------------------	----

后排座椅/Rear Seat

加座零件图/ Backward seat.....	92
---------------------------	----

A1S2 选配件 /A1S2 Optional Parts**整车图 /whole car****顶篷图 /Canopy**

顶篷零件图/ Canopy.....96

后排座椅/Rear Seat

货箱零件图/ Cargo Box.....100

A1S2+2 选配件 /A1S2+2 Optional Parts

整车图 /Whole car

顶篷图 /Canopy

顶篷零件图/ Canopy.....104

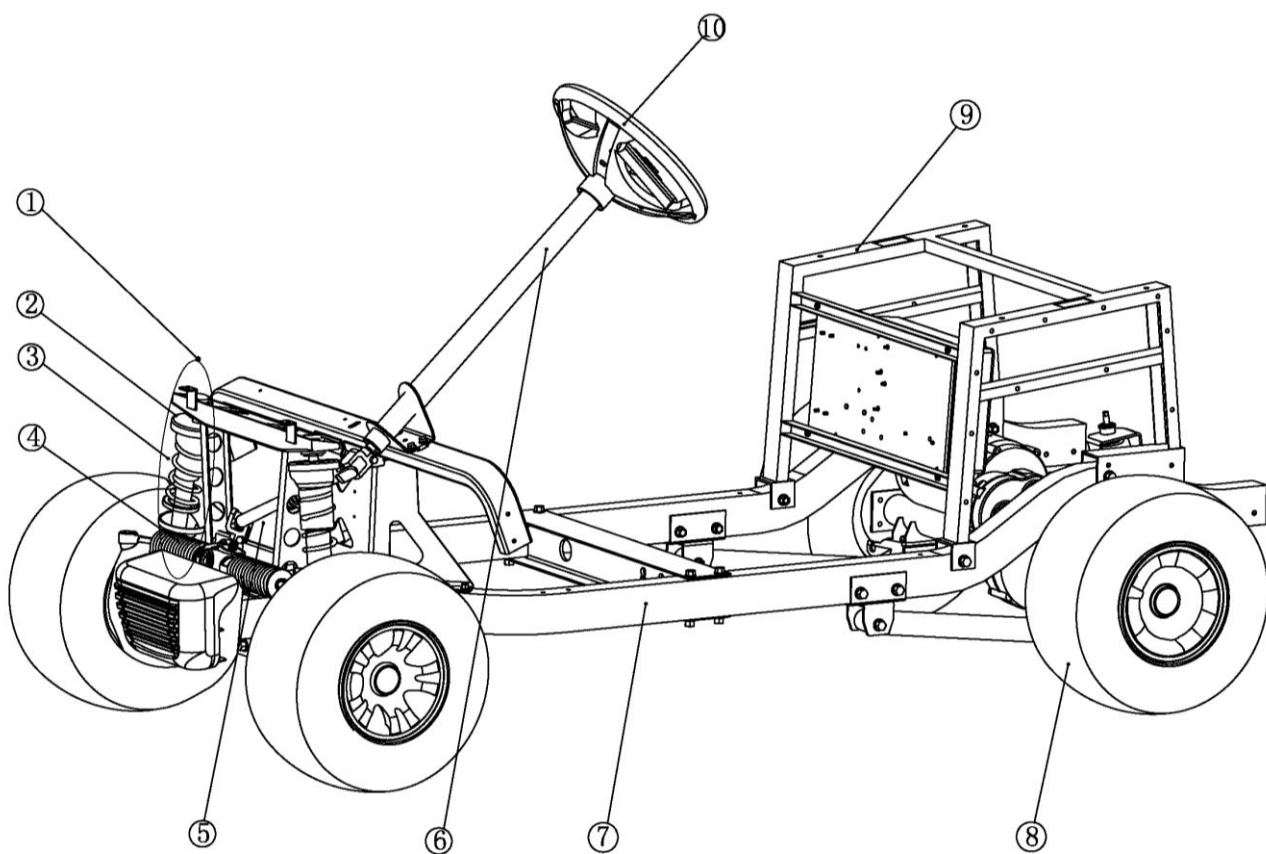
后排座椅 /Rear seat

翻转座椅零件图/ Foldable Seat.....108

改动记录 / LOG

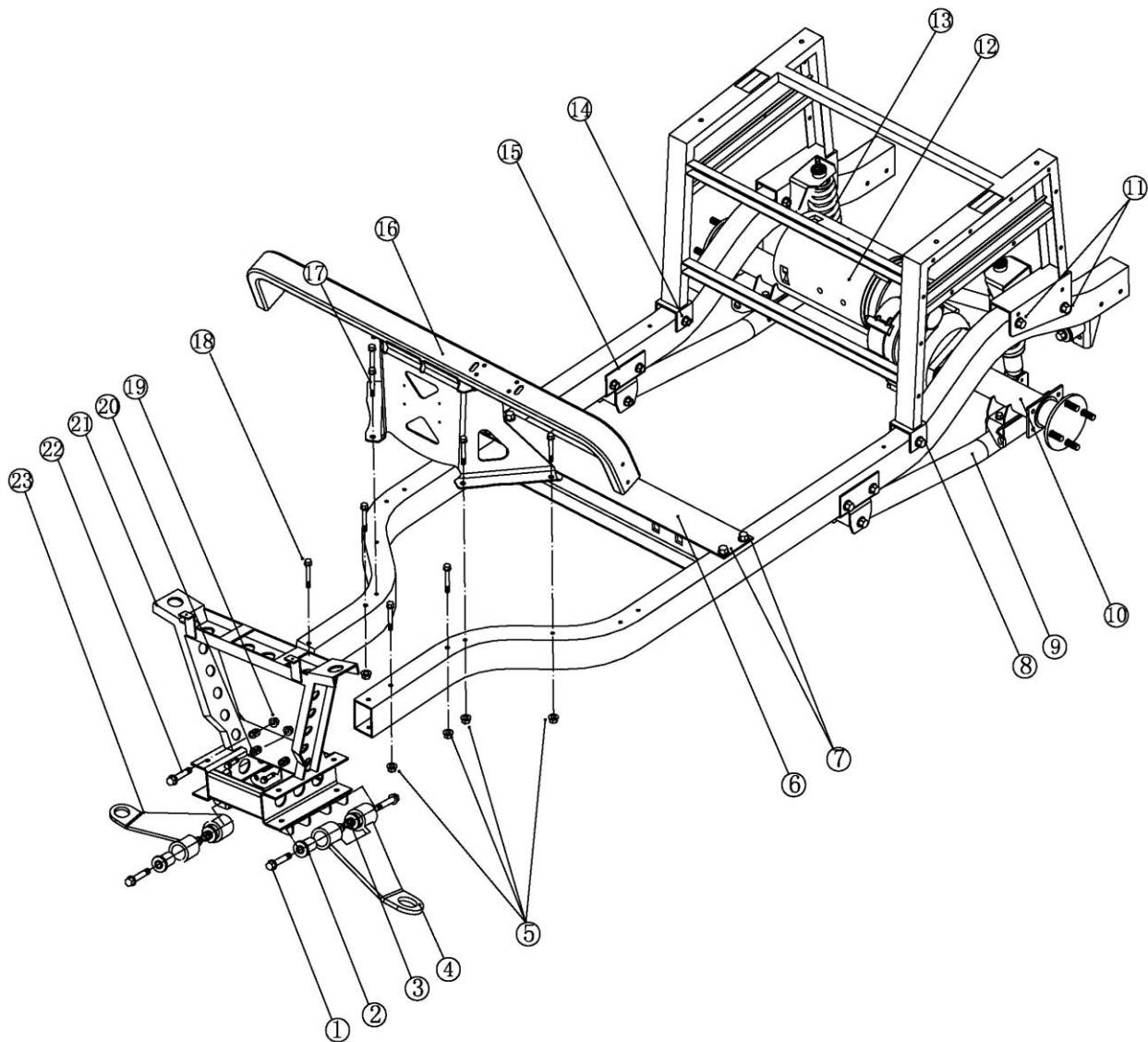
备注 / MEMO

主车架 / CHASSIS



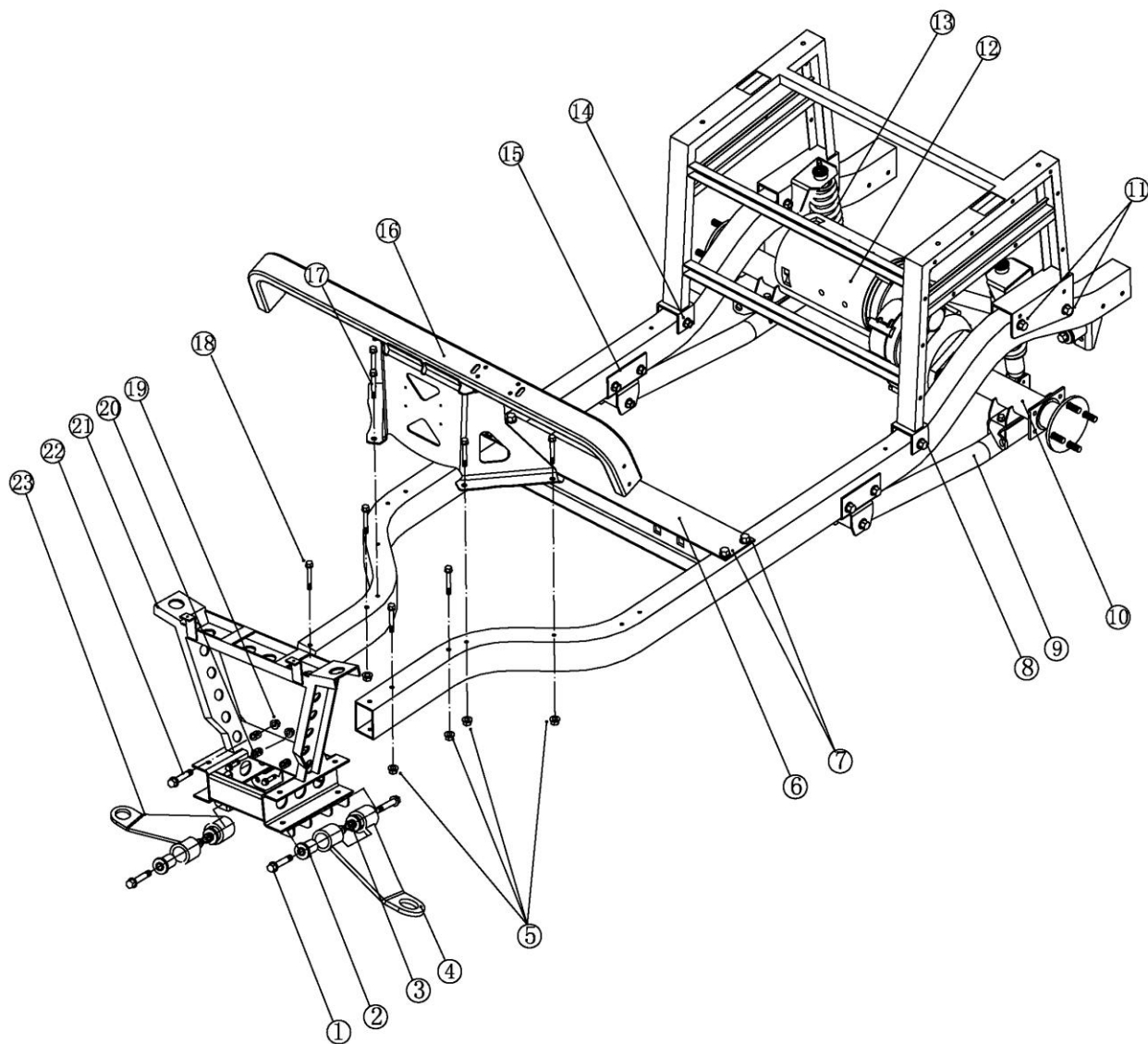
车架零件图 1
Chassis/Framework Fig.1

序号 /No.	中文名称 /Description CHN	英文名称 /Description ENG	编号 /Code	数量 /Pcs	专适车型 /Cart	备注 /Memo
1	A2 前减震总成	Front Shock Absorber Assembly	2.01.01.02.001	2		F2
2	A2 前减震器	Front Shock Absorber	4.02.04.01.024	2		99401800 03
3	A2 前减震弹簧	Front Spring	4.02.04.01.020	2		
4	A 型方向机总成	Steering System Assembly	4.02.01.01.047	1		73A
5	A 型万向节总成	Universal Joint Assembly	4.02.01.01.046	1		转向传动 轴 Y04-34040 06
6	A 型胎管总成转向管柱	Steering Column Assembly	4.02.01.01.045	1		Y04-34140 10
7	A 型主梁管总成	Girder	2.01.01.08.002	1		A2 前 桥
8	轮胎(18*8.5-8)卡莱	Tyre(18*8.5-8)	4.02.07.01.003	4		
	卡莱轮胎总成10寸 (205*50-10L) 卡莱	Tyre(205*50-10L)	4.02.07.01.009	4		6P
9	A 型后底座支撑座	Rear Body Support	3.02.01.01.079	1		
10	A 型方向盘总成	Steering Wheel Assembly	4.02.01.01.035	1		高尔夫方向 盘

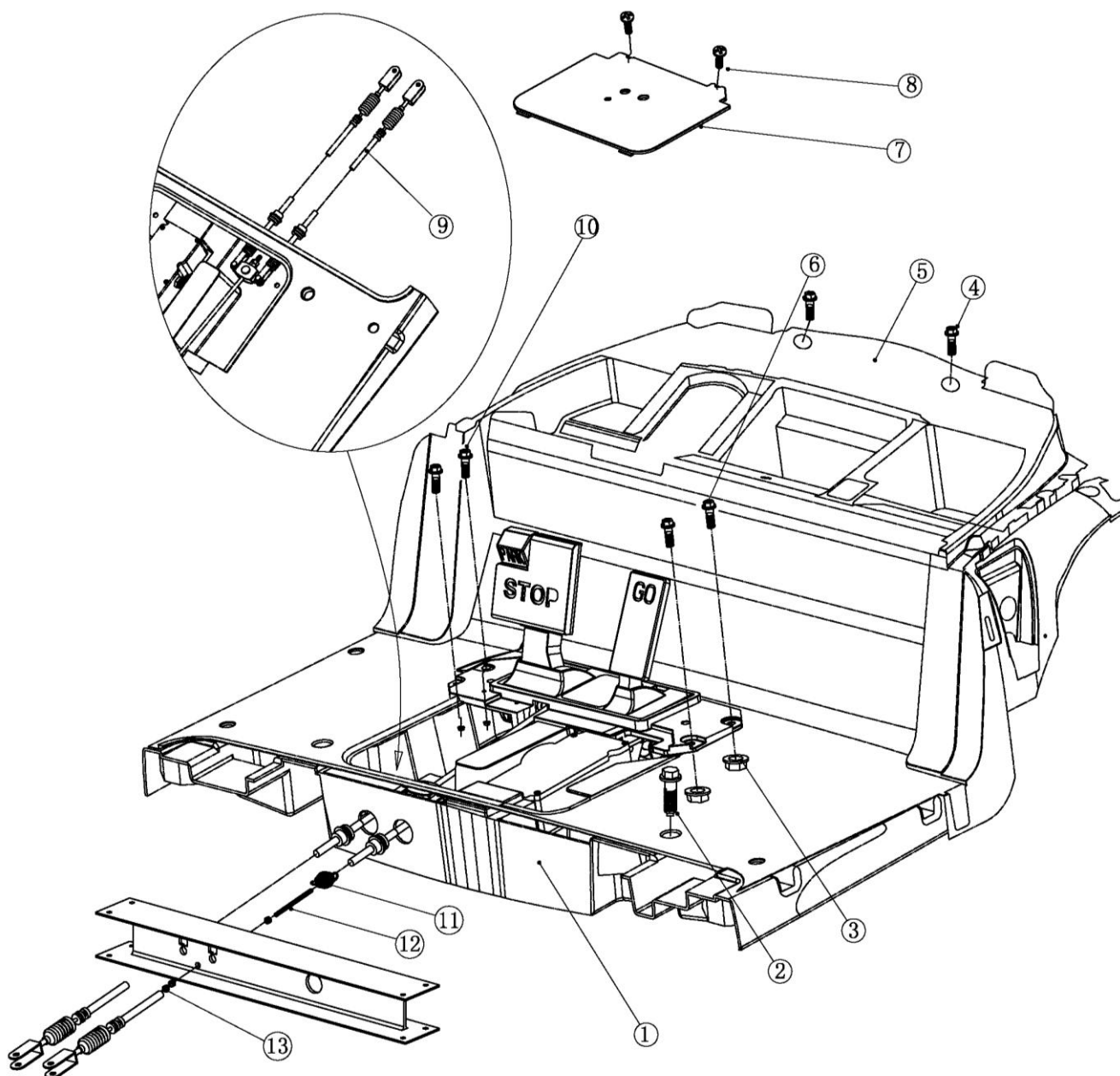


车架零件图 2
Chassis/Framework Fig.2

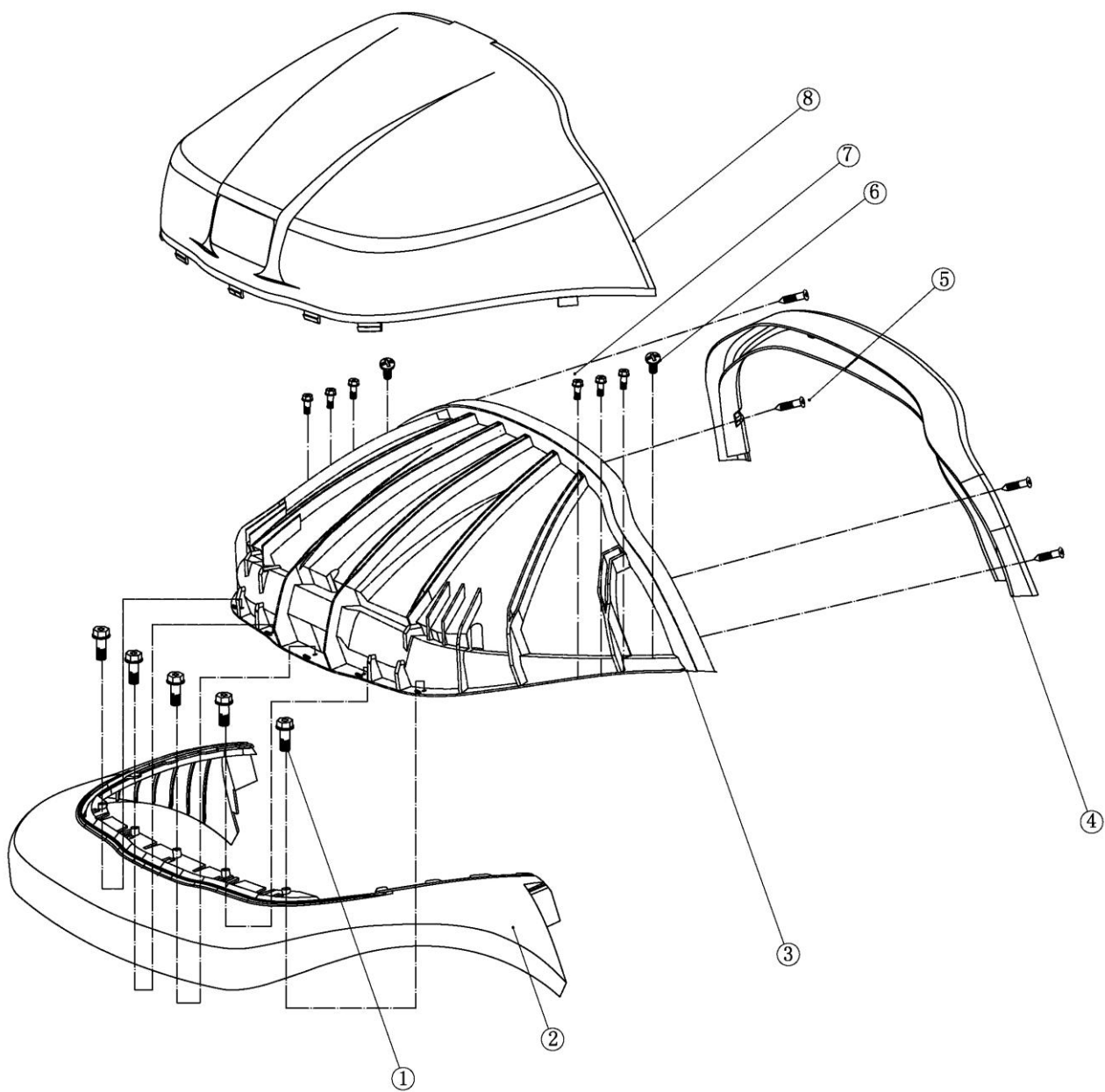
序号 /No.	中文名称 /Description CHN	英文名称 /Description ENG	编号 /Code	数量 /Pcs	专适车型 /Cart	备注 /Memo
1	法兰螺丝	Screw.Flange	4.03.02.01.043	4		M12*7 5
2	摇臂悬挂衬套	Rocker Arm Bushing	4.02.04.01.005	4		
3	M12 自锁普通螺母	M12 Nut.Self-locking	4.03.04.01.005	4		
4	A 型摇臂/左	Rocker Arm /L	4.02.01.01.028	1		
5	M8 自锁普通螺母	M8 Nut.Self-locking	4.03.04.01.003	8		
6	主梁管横档板	Alumimum H-shape Beam	3.02.01.02.003	1		
7	法兰螺丝	Screw.Flange	4.03.02.01.027	4		M8*90
8	法兰螺丝	Screw.Flange	4.03.02.01.038	2		M10*7 0
9	A 型后桥弯管总成	Rear Axle Tube Kit	3.02.01.01.054	1		
10	进口后桥	Transaxle	4.02.06.01.001	1		12:1
11	法兰螺丝	Screw.Flange	4.03.02.01.038	4		M10*7 0
12	电机 48V/3.7KW	Motor 48V/3.7KW	4.04.01.01.003	1		
13	A2 后减震器总成	Rear Suspension Assembly	2.01.01.02.002	2		
14	M10 自锁螺母	M10 Nut.Self-locking	4.03.04.01.004	6		M10
15	后桥弯管连接座	Bracket.Rear Axle Tube	3.02.01.01.035	2		
16	A 型踏板框支撑总成	Front Underbody Support	3.02.01.01.124	1		
17	法兰螺丝	Screw.Flange	4.03.02.01.027	4		M8*90
18	法兰螺丝	Screw.Flange	4.03.02.01.028	4		M8*95
19	M8 自锁螺母	M8 Nut.Self-locking	4.03.04.01.003	4		M8
20	A4 方向机安装垫片	Steering Tray	4.02.01.01.009	3		T=20m mm/ø9
21	A1S2 前桥锁座	Front Axle Bracket	3.02.01.01.030	1		

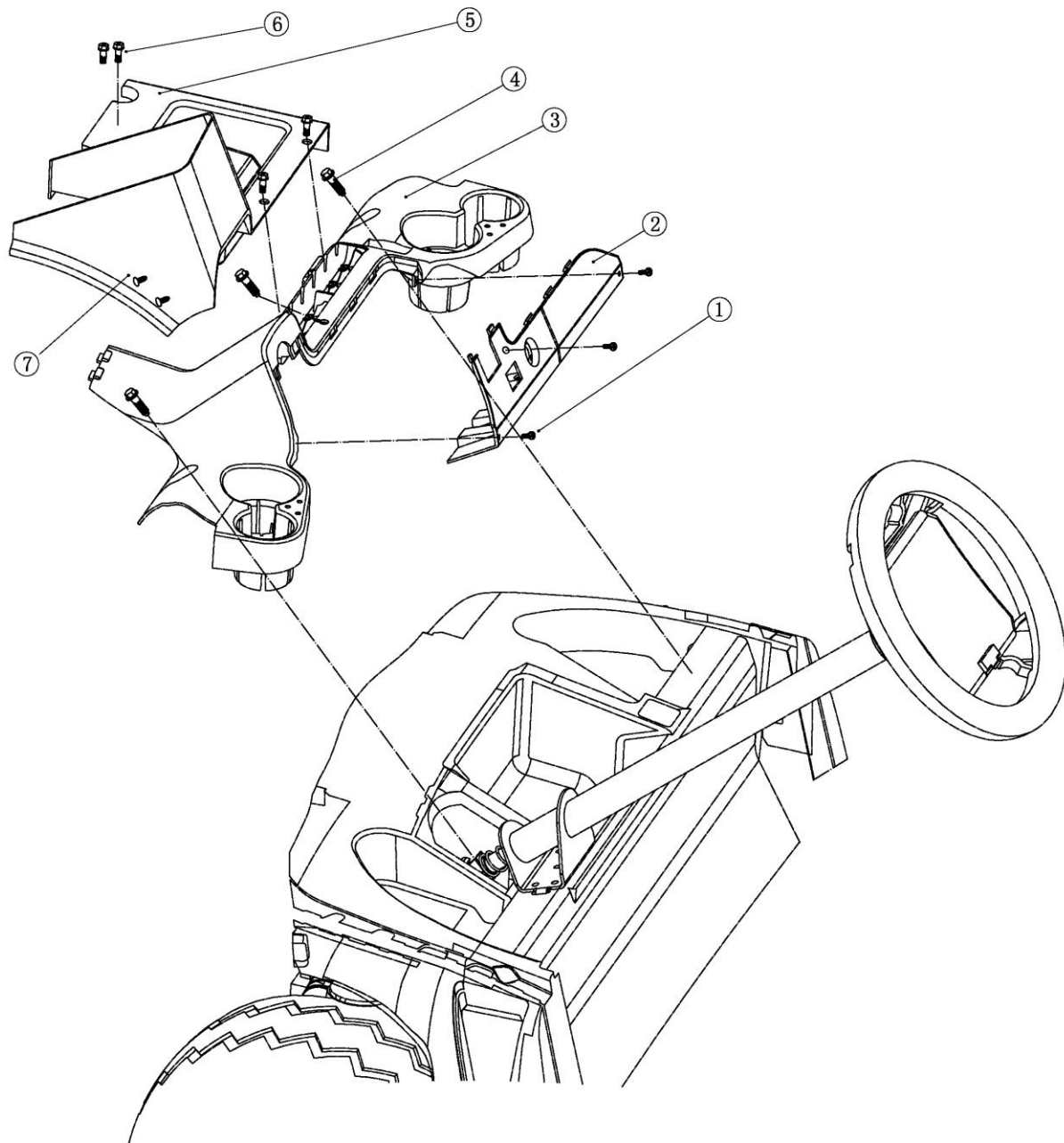


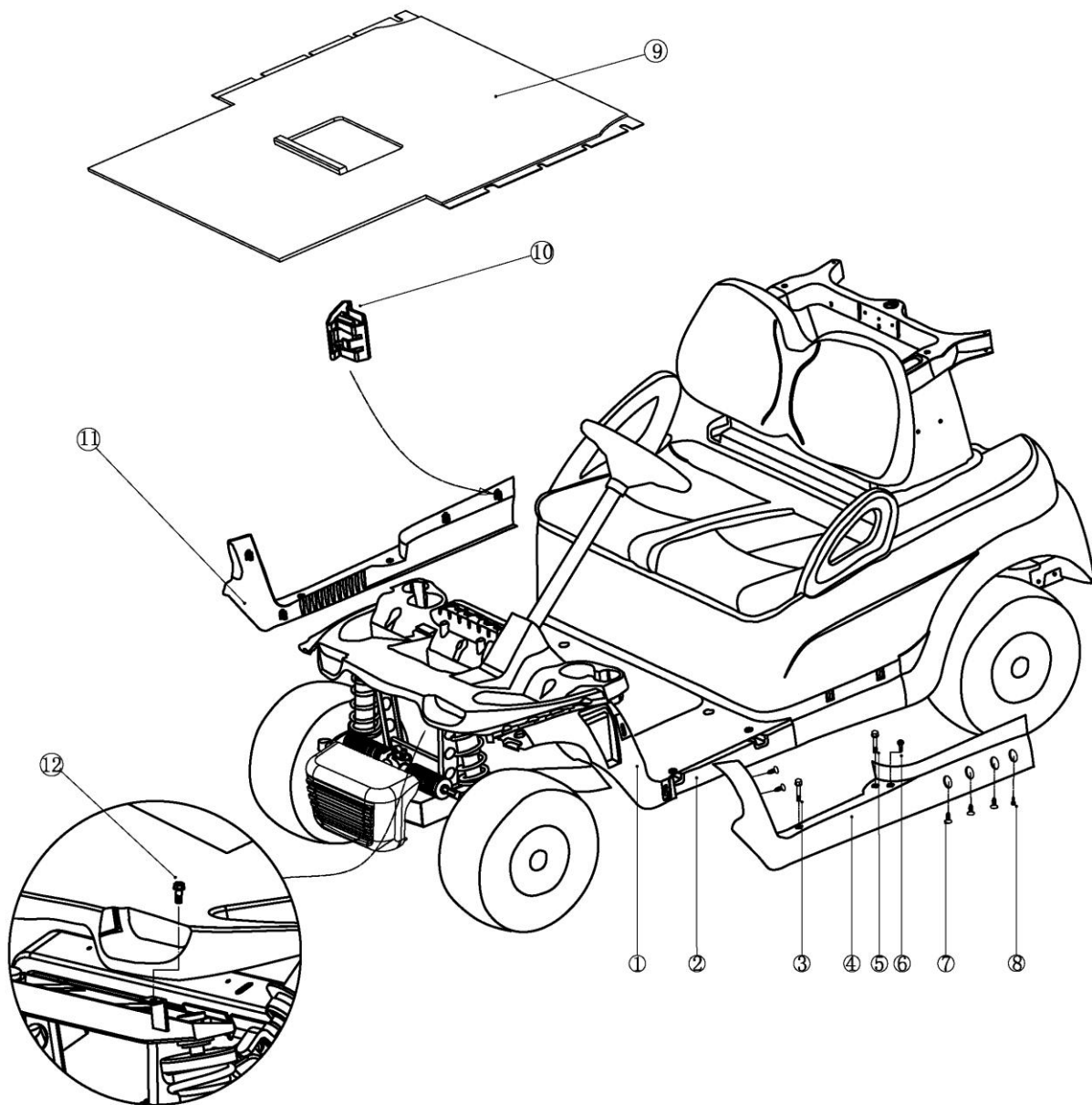
车身覆盖件 / BODY

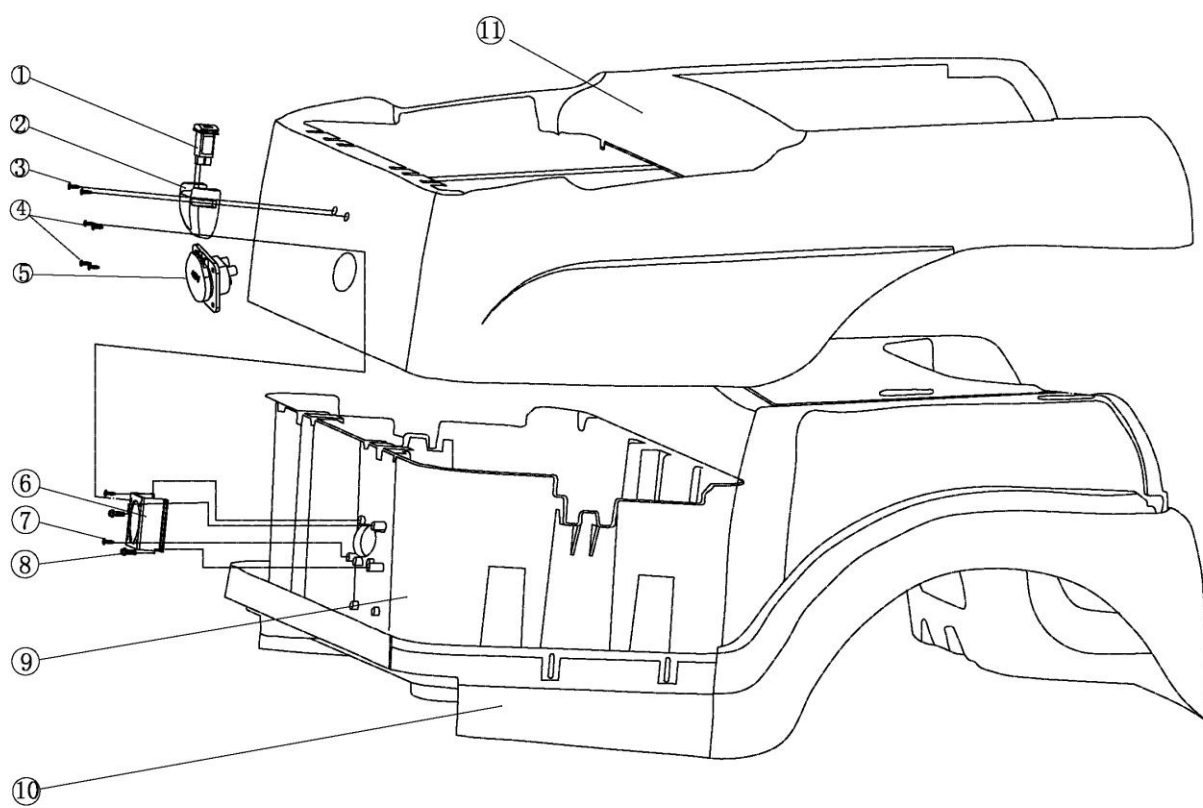


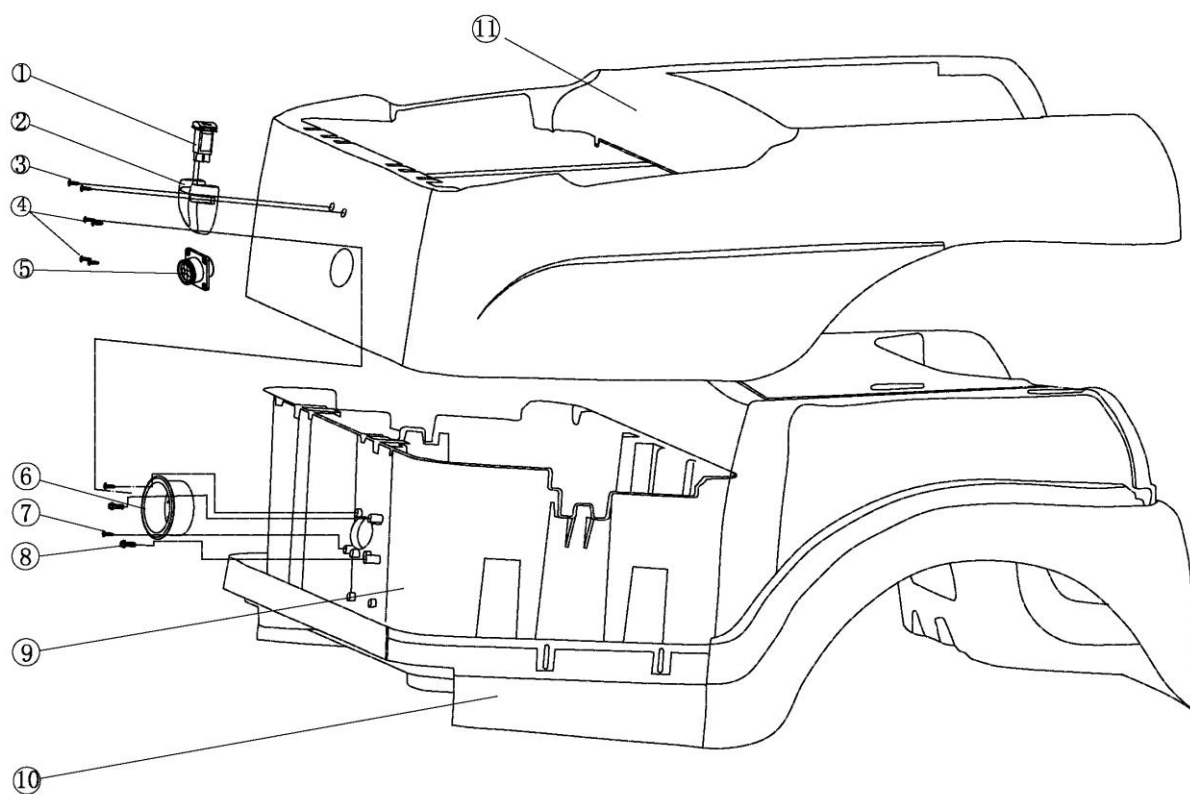
刹车踏板装配零件图 Brake Pedal Assembly						
序号 /No.	中文名称 /Description CHN	英文名称 /Description ENG	编号 /Code	数量 /Pcs	专适车型 /Cart	备注 /Memo
1	A 型踏板框加强胶	Front PedalBox Support	4.05.01.01.002	1		
2	电动自攻螺丝	Electromotion Self Tapping Bolt	4.03.02.06.011	1		12#*2"
3	自锁螺母	M8 Nut.Self-locking	4.03.04.01.003	4		M8
4	法兰螺丝	Screw.Flange	4.03.02.01.004	2		M6*20
5	A 型踏板框	Front UnderBody	4.05.01.01.043	1		
6	法兰螺丝	Screw.Flange	4.03.02.01.020	2		M8*50
7	A 型踏板槽盖板	Lid.Pedal Frame	4.05.01.01.010	1		
8	不锈钢大扁头自攻螺丝	Stainless Self Tapping cross Bolt	4.03.03.07.009	2		M5*16
9	A 型刹车拉线	Braking Cabel	4.02.02.01.002	2		
10	法兰螺丝	Screw.Flange	4.03.02.01.028	2		M8*95
11	刹车拉线回位弹簧	Braking Cabel Spring	取消	1		镀彩锌
12	刹车拉线弹簧螺杆	Braking Cabel Spring Screw	取消	1		镀白锌
13	自锁螺母	M10Nut.Self-locking	4.03.04.01.004	3		M10



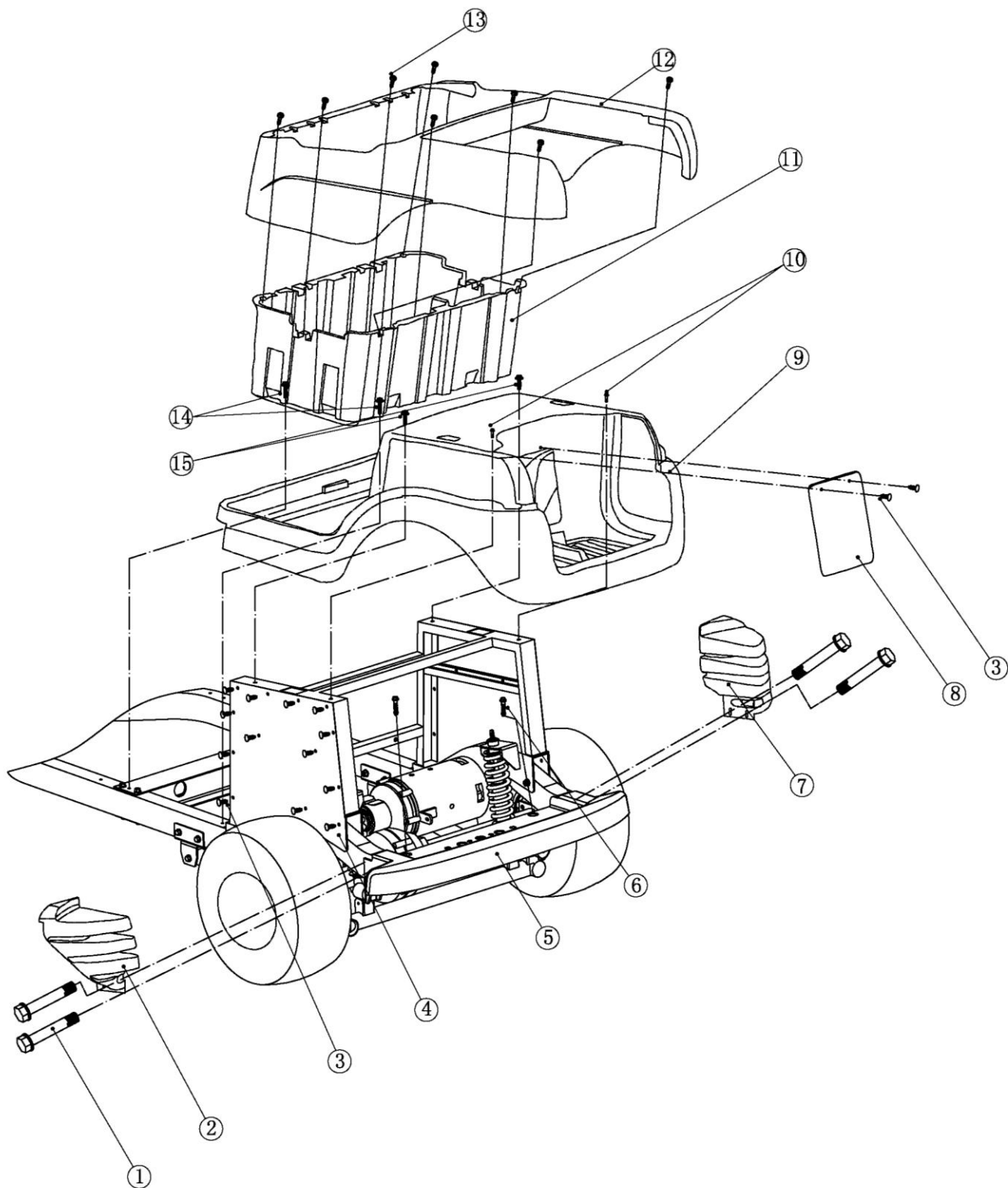








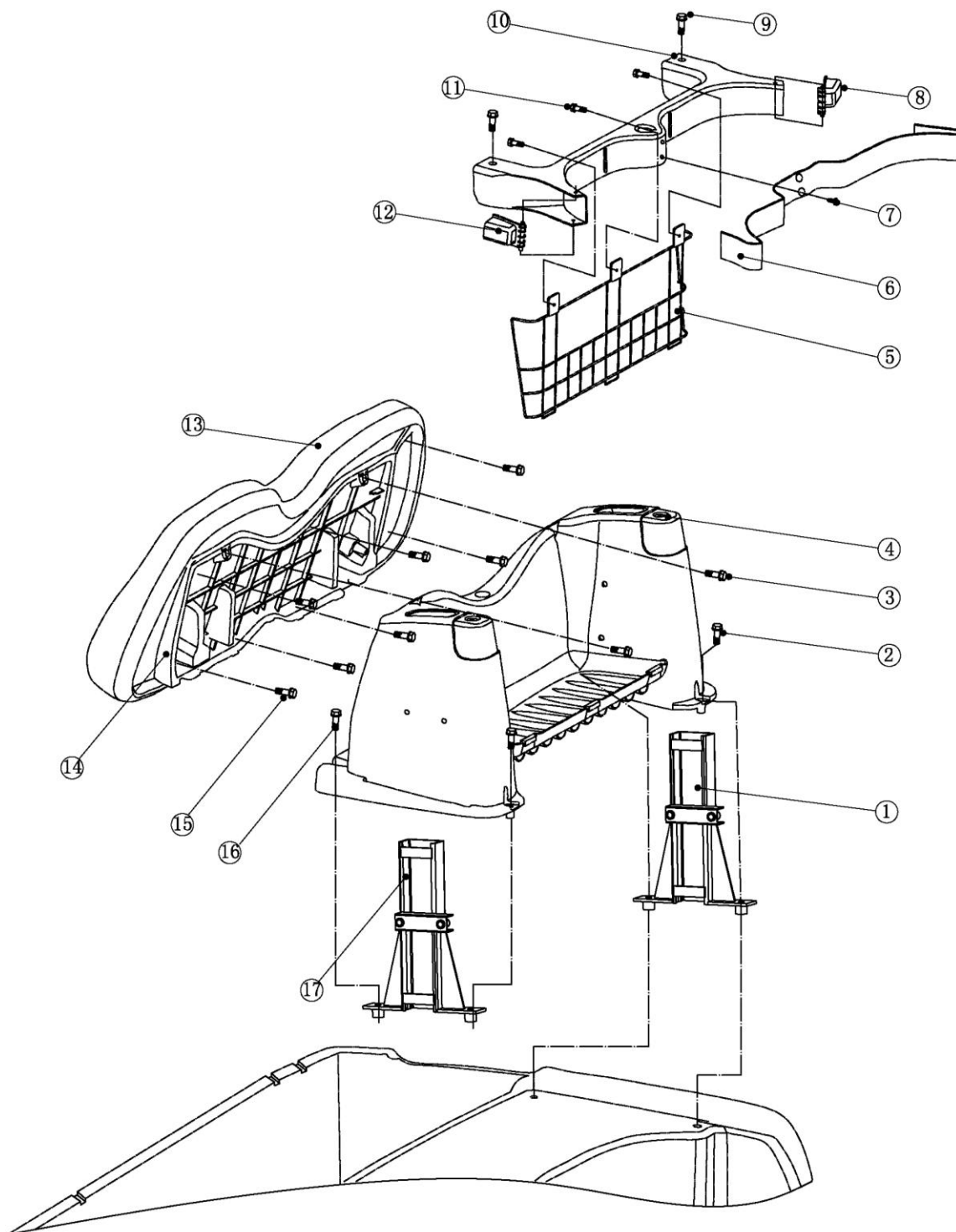
后罩底座零件图
Rear Cowl



车身覆盖件/ BODY

序号 /No.	中文名称 /Description CHN	英文名称 /Description ENG	编号 /Code	数量 /Pcs	专适车型 /Cart	备注 /Memo
1	法兰螺丝	Screw.Flange	4.03.02.01.025	4		M8*80
2	A 型后罩底座侧加强胶/左	Side Liner /L	4.05.01.01.016	1		
3	胶拉钉	Rivet	4.05.04.05.001	2		C578
4	A 型挡泥胶板	Mud Guide	3.06.01.09.002	2		
5	A 型后罩底座加强胶	Rear Liner	4.05.01.01.012	1		
6	电动自攻螺丝	Electromotion Self Tapping Bolt	4.03.02.06.012	2		12#*1 1/2"
7	A 型后罩底座侧加强胶/右	Side Liner /R	4.05.01.01.017	1		
8	A 型后罩盖板	Access Panel	4.05.01.01.015	1		
9	A 型后罩底座	Rear Underbody	4.05.01.01.013	1		
10	盘头十字自攻螺丝	Disk Head Self Tapping cross Bolt	4.03.03.08.002	2		M6*30
11	A 型电池罩	Battery Container	4.05.01.01.014	1		
12	A 型后罩	Rear Cowl	4.05.01.05.001	1		白色/ 无喷漆
13	不锈钢大扁头自攻螺丝	Stainless Flat Head Self Tapping cross Bolt	4.03.03.07.009	8		M5*16
14	电动自攻螺丝	Electromotion Self Tapping Bolt	4.03.02.06.011	4		12#*2"
15	电动自攻螺丝	Electromotion Self Tapping Bolt	4.03.02.06.012	2		12#*1

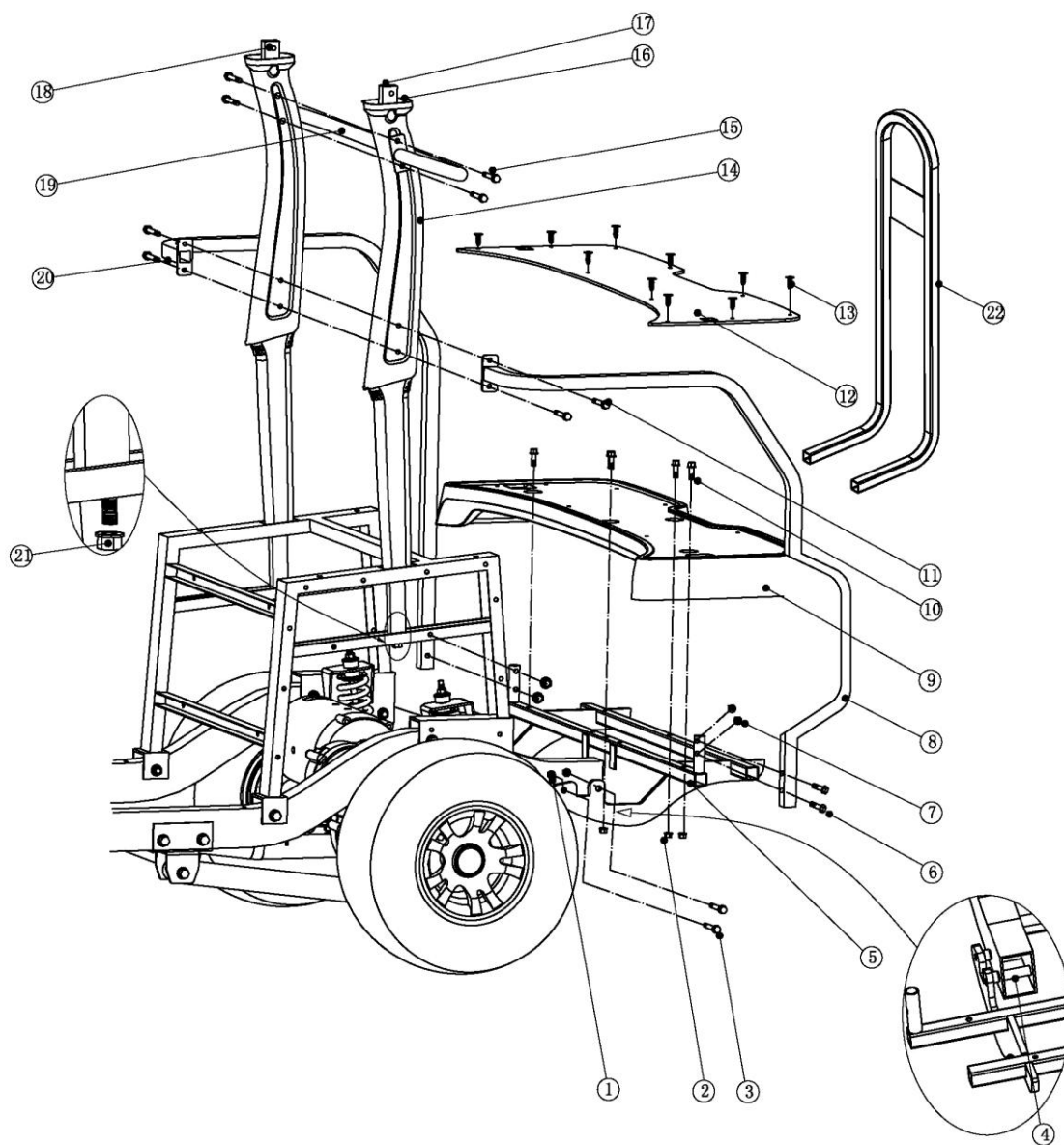
后物篮零件图
Rear Basket



车身覆盖件/ BODY

序号 /No.	中文名称 /Description CHN	英文名称 /Description ENG	编号 /Code	数量 /Pcs	专适车型 /Cart	备注 /Memo
1	后物篮加强板/右	Rear Basket Aid Board/R	3.02.01.01.041	1		
2	法兰螺丝	Screw.Flange	4.03.02.01.017	2		M8*35
3	法兰螺丝	Screw.Flange	4.03.02.01.004	9		M6*20
4	后物篮支撑架	Rear Basket	4.05.01.01.011	1		
5	后物架护栏网	Basket Rail Net	4.03.07.001	1		
6	PP 纱织带	Bag Strap	4.05.01.15.003	1		
7	胶拉钉	Rivet	4.05.04.05.003	2		C104
8	球包扣/右	Bag Strap Buckle/R	4.05.01.15.002	2		
9	法兰螺丝	Screw.Flange	4.03.02.01.004	2		M6*20
10	球包支撑架	Bag Hoop	4.05.01.15.001	1		
11	法兰螺丝	Screw.Flange	4.03.02.01.003	3		M6*16
12	球包扣/左	Bag Strap Buckle/L	4.05.01.15.002	1		
13	靠背	Backrest	4.05.01.07.0105	1		米黄色
14	靠背罩	Backrest Cowl	4.05.01.01.027	1		
15	法兰螺丝	Screw.Flange	4.03.02.01.003	7		M6*16
16	法兰螺丝	Screw.Flange	4.03.02.01.015	2		M8*25
17	后物篮加强板/左	Rear Basket Aid Board/L	3.02.01.01.040	1		

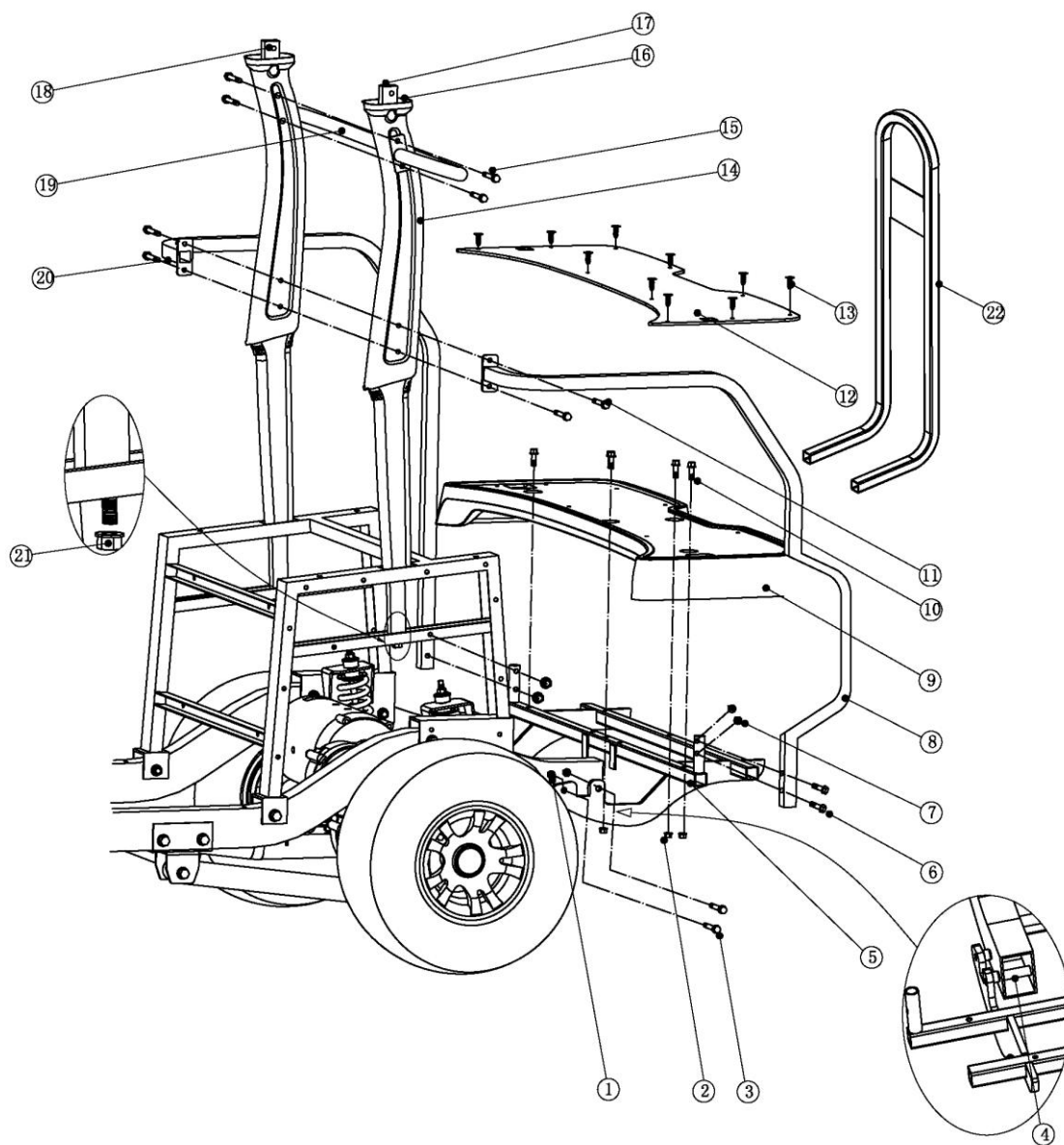
带塑胶踏板零件图
Caddie Plate



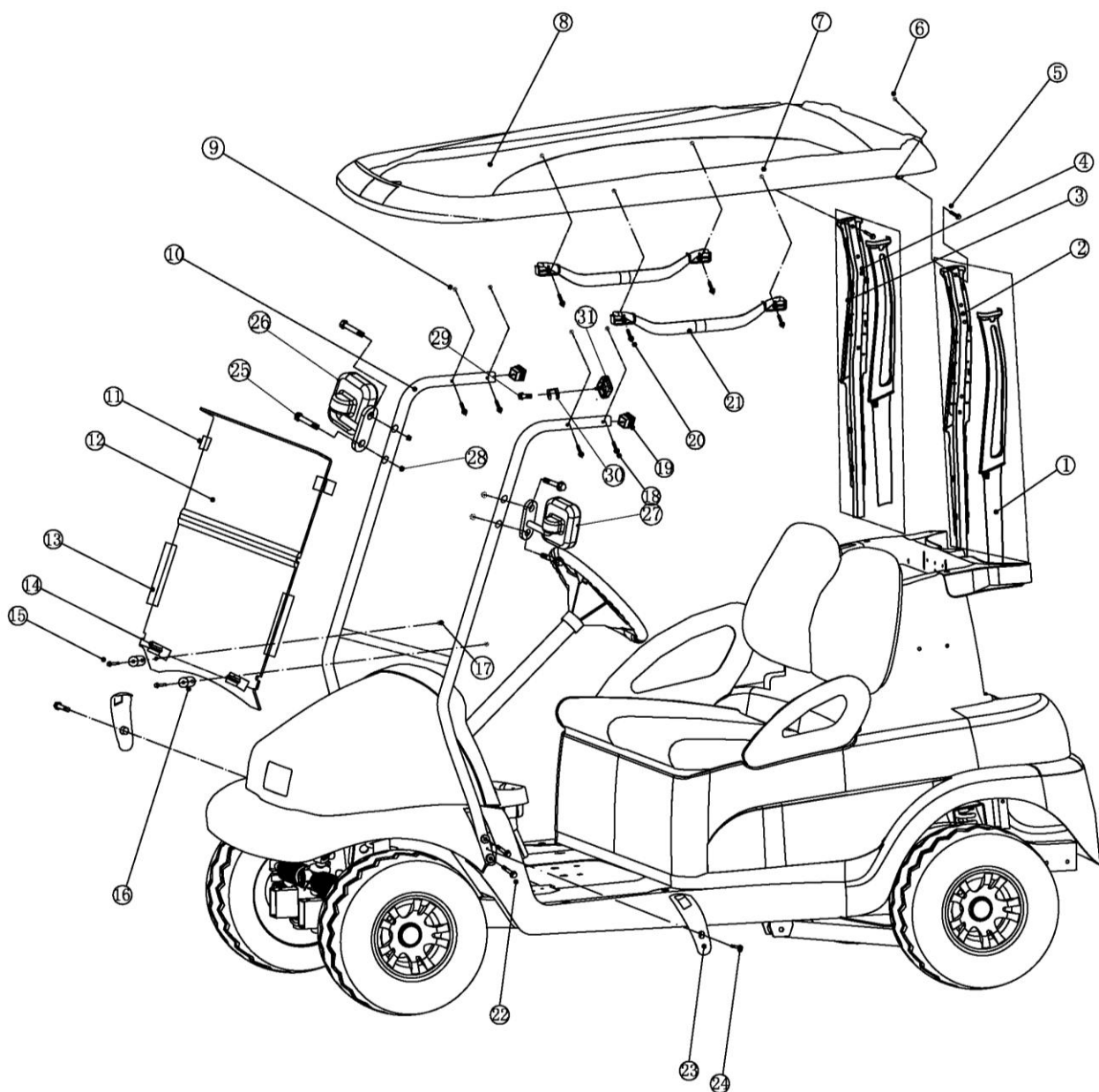
车身覆盖件/ BODY

序号 /No.	中文名称 /Description CHN	英文名称 /Description ENG	编号 /Code	数量 /Pcs	专适车型 /Cart	备注 /Memo
1	M8 自锁螺母	M8 Nut.Self-locking	4.03.04.01.003	4		M8
2	M6 自锁螺母	M6 Nut.Self-locking	4.03.04.01.001	4		M6
3	法兰螺丝	Screw.Flange	4.03.02.01.025	4		M8*80
4	A 型铝大梁加强销	Reinforce pin	无料号	2		焊在 铝梁
5	球童踏板座	Caddie Plate Support	3.02.01.01.003	1		老款 方管
6	法兰螺丝	Screw.Flange	4.03.02.01.006	4		M6*30
7	M6 自锁螺母	M6 Nut.Self-locking	4.03.04.01.001	4		M6
8	A 型球童侧扶手/左	Caddie Side Armrest /L	3.02.01.05.004	1		老款
9	球童踏板	Caddie Plate	4.05.01.01.039	1		
10	法兰螺丝	Screw.Flange	4.03.02.01.007	4		M6*35
11	法兰螺丝	Screw.Flange	4.03.02.01.014	4		M8*20
12	球童踏板胶皮	Caddie Plate Mat	4.05.01.19.003	1		
13	胶拉钉	Caddie Plate	4.05.04.05.003	10		C104
14	顶篷后支撑架胶/左	Rear Canopy Support /L	4.05.01.01.018	2		
15	法兰螺丝	Screw.Flange	4.03.02.01.014	4		M8*20
16	顶篷后支撑架胶/右	Rear Canopy Support /R	4.05.01.01.019	2		
17	顶篷后支撑管/左	Rear Canopy Support Tube /L	3.02.01.02.017	1		有螺母
18	顶篷后支撑管/右	Rear Canopy Support Tube /R	3.02.01.02.018	1		有螺母
19	球童横扶手	Caddie Armrest	3.02.04.01.003	1		
20	A 型球童侧扶手/右	Caddie Side Armrest /R	3.02.01.05.005	1		老款
21	M8 自锁螺母	M8 Nut.Self-locking	4.03.04.01.003	2		M8

带塑胶踏板零件图
Caddie Plate

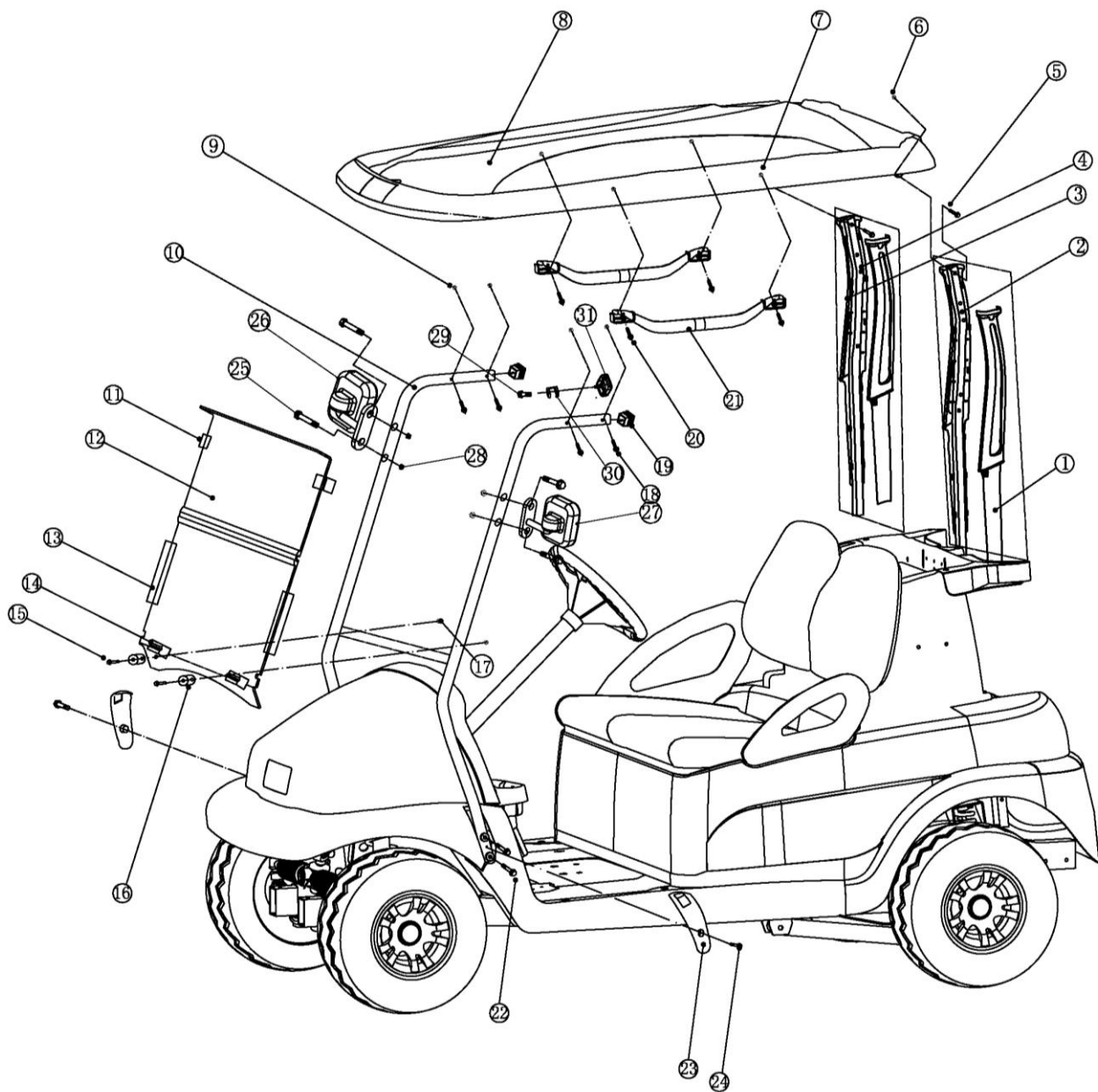


顶篷零件图
Canopy

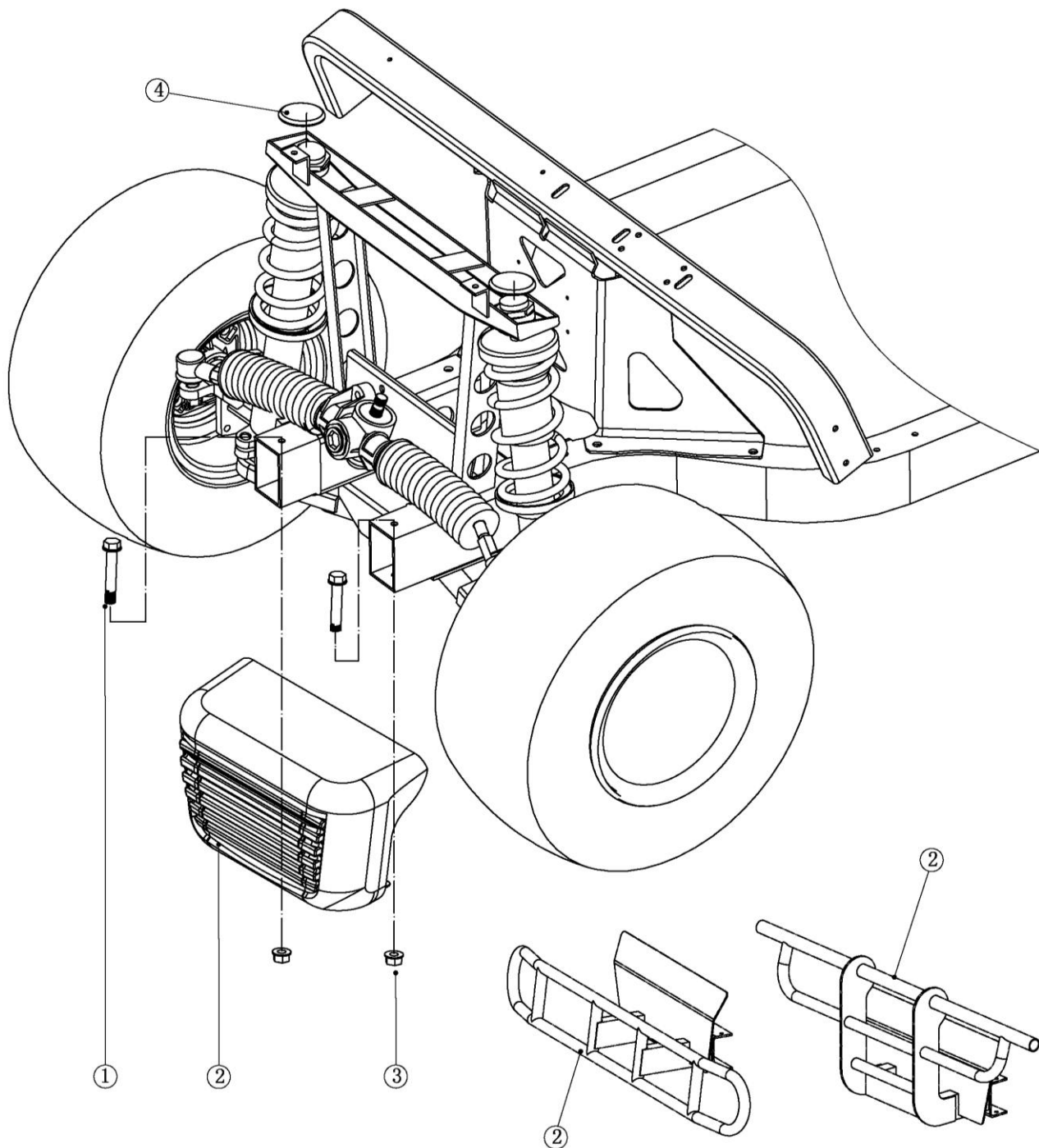


车身覆盖件/ BODY

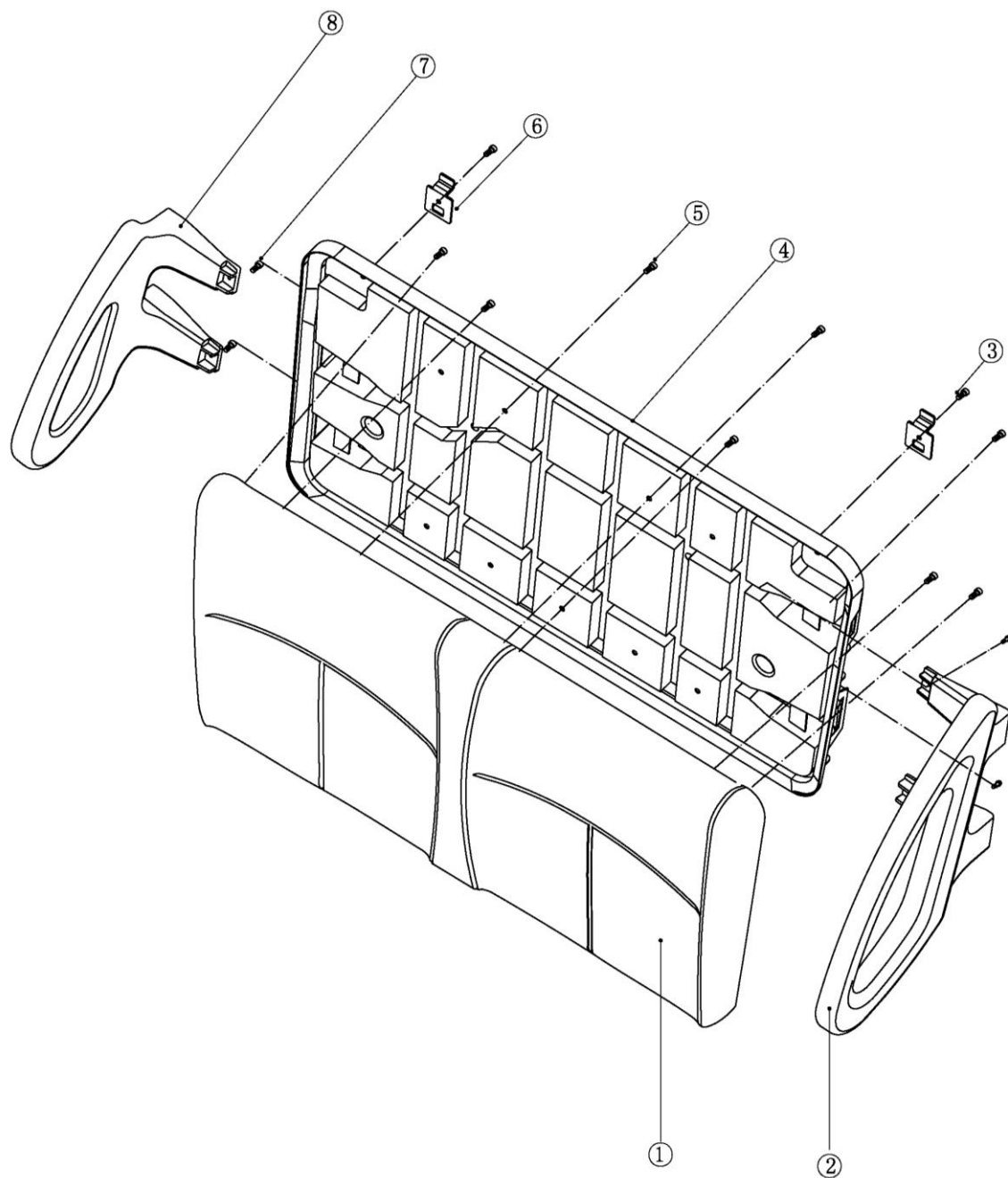
序号 /No.	中文名称 /Description CHN	英文名称 /Description ENG	编号 /Code	数量 /Pcs	专适车型 /Cart	备注 /Memo
1	顶篷后支撑架加强胶 /左	Rear Canopy Support /L	4.05.01.01.018	1		
2	顶篷后支撑管/左	Rear Canopy Support Tube /L	3.02.01.02.032	1		无螺母
3	顶篷后支撑架加强胶 /右	Rear Canopy Support /R	4.05.01.01.019	1		
4	顶篷后支撑管/右	Rear Canopy Support Tube /R	3.02.01.02.032	1		无螺母
5	法兰螺丝	Screw.Flange	4.03.02.01.009	2		M6*45
6	自锁螺母	M6Nut.Self-locking	4.03.04.01.001	2		M6
7	自锁螺母	M8Nut.Self-locking	4.03.04.01.003	4		M8
8	顶篷/白色	Canopy	4.05.01.09.002	1		2座.白色
9	自锁螺母	M6Nut.Self-locking	4.03.04.01.001	4		M6
10	A2 挡风玻璃支撑管	Windshield Bracket	3.02.01.02.012	2		
11	玻璃上卡胶	Windshield Upper Pad	4.05.02.02.005	2		
12	A2 折叠挡风玻璃	Windshield	4.05.02.01.008	2		A-2 折叠 透明
13	折叠玻璃卡条	Windshield Retainer	4.05.02.02.002	2		25*25*25 0
14	玻璃下卡胶	Windshield down Pad	4.05.02.02.006	2		
15	法兰螺丝	Screw.Flange	4.03.02.01.009	2		M6*45
16	挡风玻璃胶垫	Screw.Flange Glue	4.05.02.02.003	2		
17	自锁螺母	M6Nut.Self-locking	4.03.04.01.001	1		M6
18	法兰螺丝	Screw.Flange	4.03.02.01.019	4		M8*60
19	管塞	Pipe Tuck	4.05.04.03.001	2		方塞 25*25
20	法兰螺丝	Screw.Flange	4.03.02.01.008	4		M8*40
21	顶棚拉手	Roof Armrest	4.05.01.09.007	2		白色



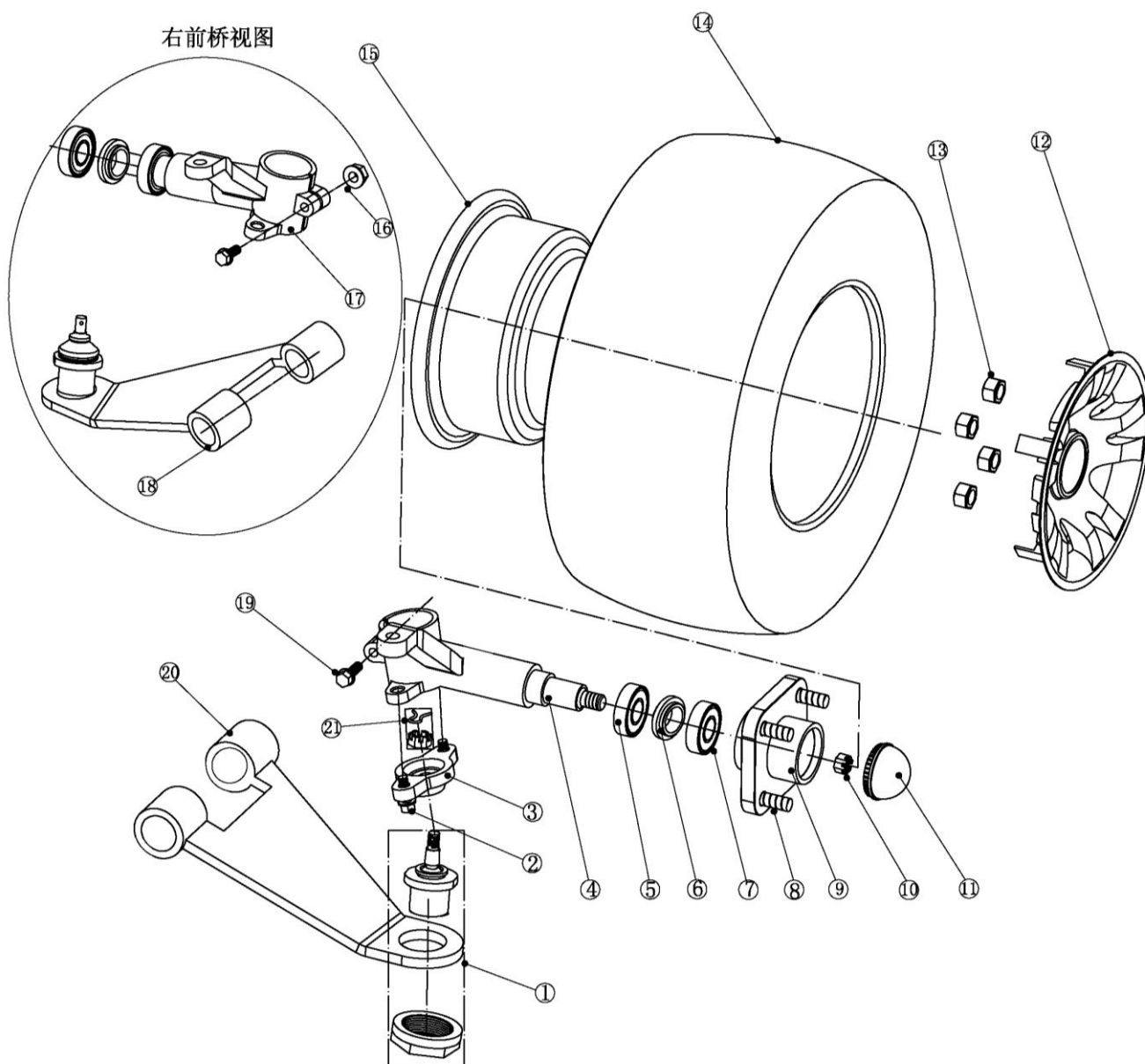
保险杠零件图
Bumper



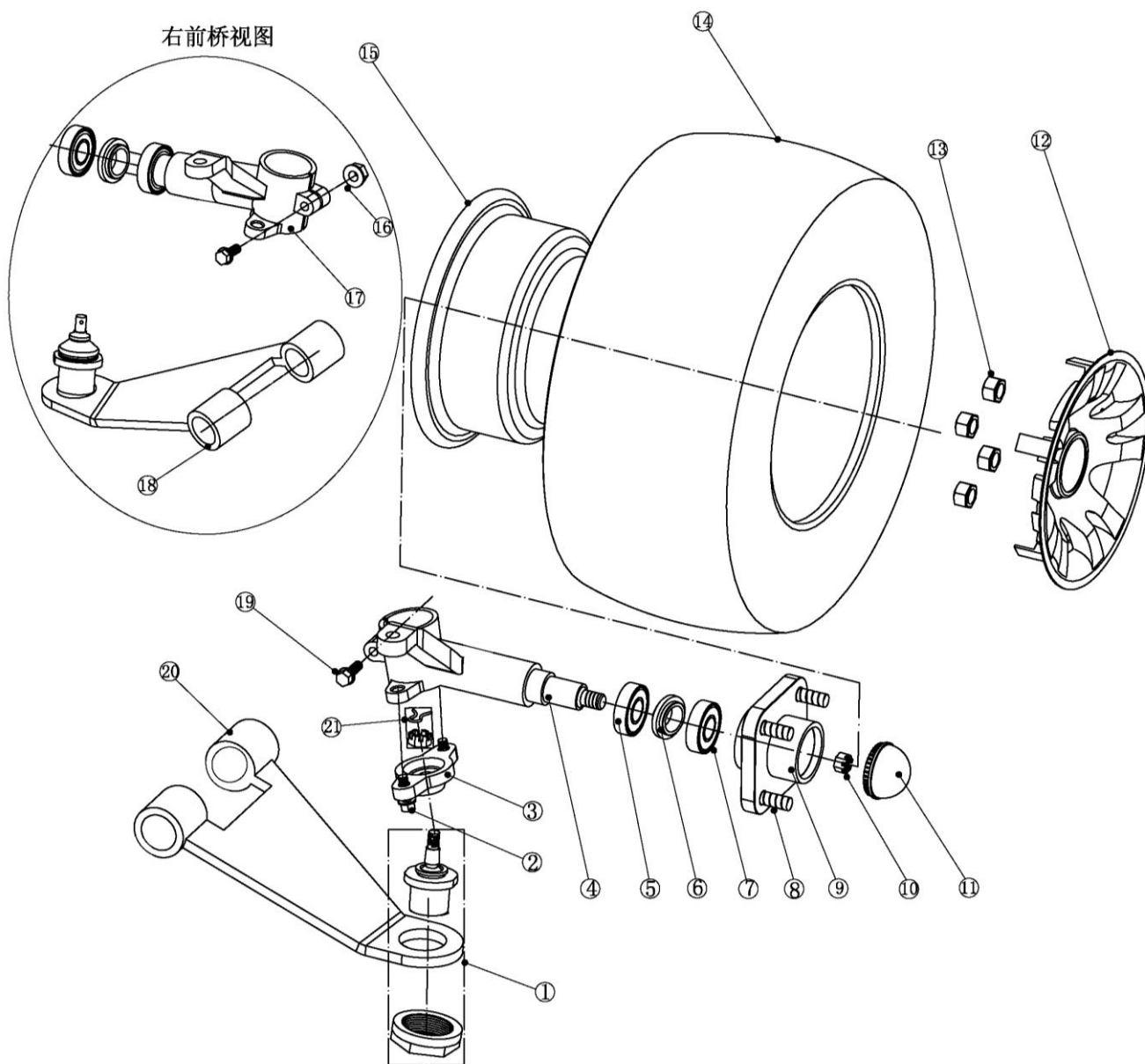
座椅和靠背 / SEAT



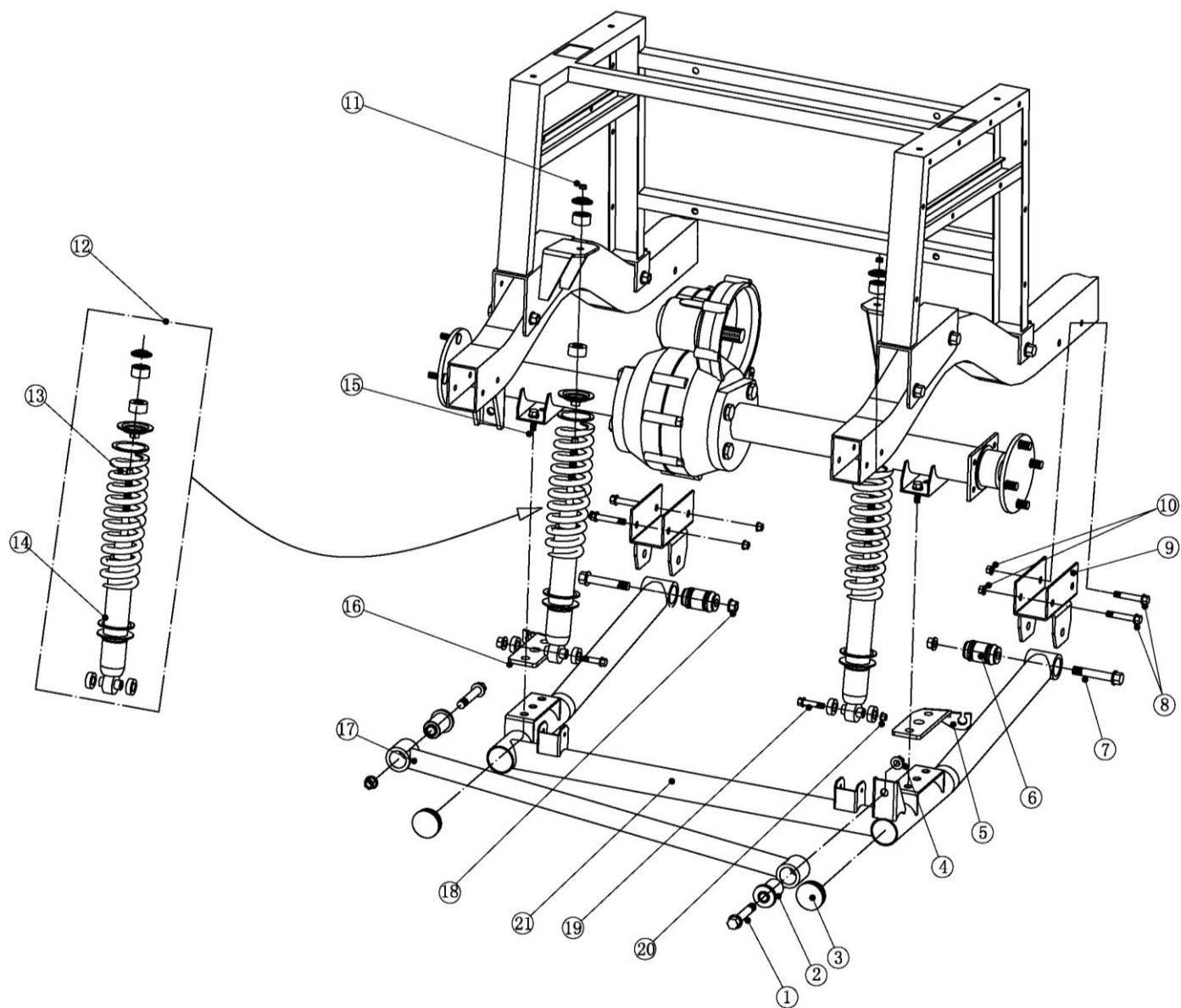
悬挂和转向 / SUSPENSION AND STEERING



前桥零件图 Front Axle						
序号 /No.	中文名称 /Description CHN	英文名称 /Description ENG	编号 /Code	数量 /Pcs	专适车型 /Cart	备注 /Memo
1	摇臂球头	Tie,Rod,Rocker Arm	4.02.04.01.046	2		
2	法兰螺丝	Screw.Flange	4.03.02.01.031	4		M10* 20
3	A型羊角座	Spindle Shaft Base	4.02.01.01.018	2		
4	A型羊角/左	Spindle Shaft /L	4.02.01.01.014	1		
5	A型轴承 32005	Bearing 32005	4.03.01.02.014	1		
6	A型轴承套	Bearing Sleeve	4.02.01.01.020	2		
7	轴承 32005	Bearing 32005	4.03.01.02.014	2		
8	轮毂螺丝	Hub Screw	4.03.02.02.001	8		1/2-2 0*32
9	A型轴承座	Hub	4.02.01.01.036	2		
10	开口螺母	M16 Nut.opening	4.03.04.03.007	2		M20
11	A型轮毂盖	Hub Dust Cap	4.05.04.03.006	2		
12	8寸轮罩	8" Wheel Cowling	4.02.07.04.002	2		
13	轮毂螺母	Hub Nut	4.03.04.03.001	16		1/2-20 *21*14
14	轮胎(18*8.5-8)	Tyre(18*8.5-8)	4.02.07.01.003	4		6P
	卡莱轮胎总成10寸 (205*50-10L)	Tyre(205*50-10L)	4.02.07.01.002	4		
15	8寸钢圈	8" Tyre Rim	4.02.07.02.001	4		
	10*7寸钢圈	10" Tyre Rim	4.02.07.02.002	4		
	10*7寸铝钢圈	10" Tyre Rim	4.02.07.02.004	4		
16	自锁螺母	M8 Nut.Self-locking	4.03.04.01.003	2		M8
17	A型羊角/右	Spindle Shaft /R	4.02.01.01.015	1		
18	A型摇臂/右	Rocker Arm /R	4.02.01.01.029	2		



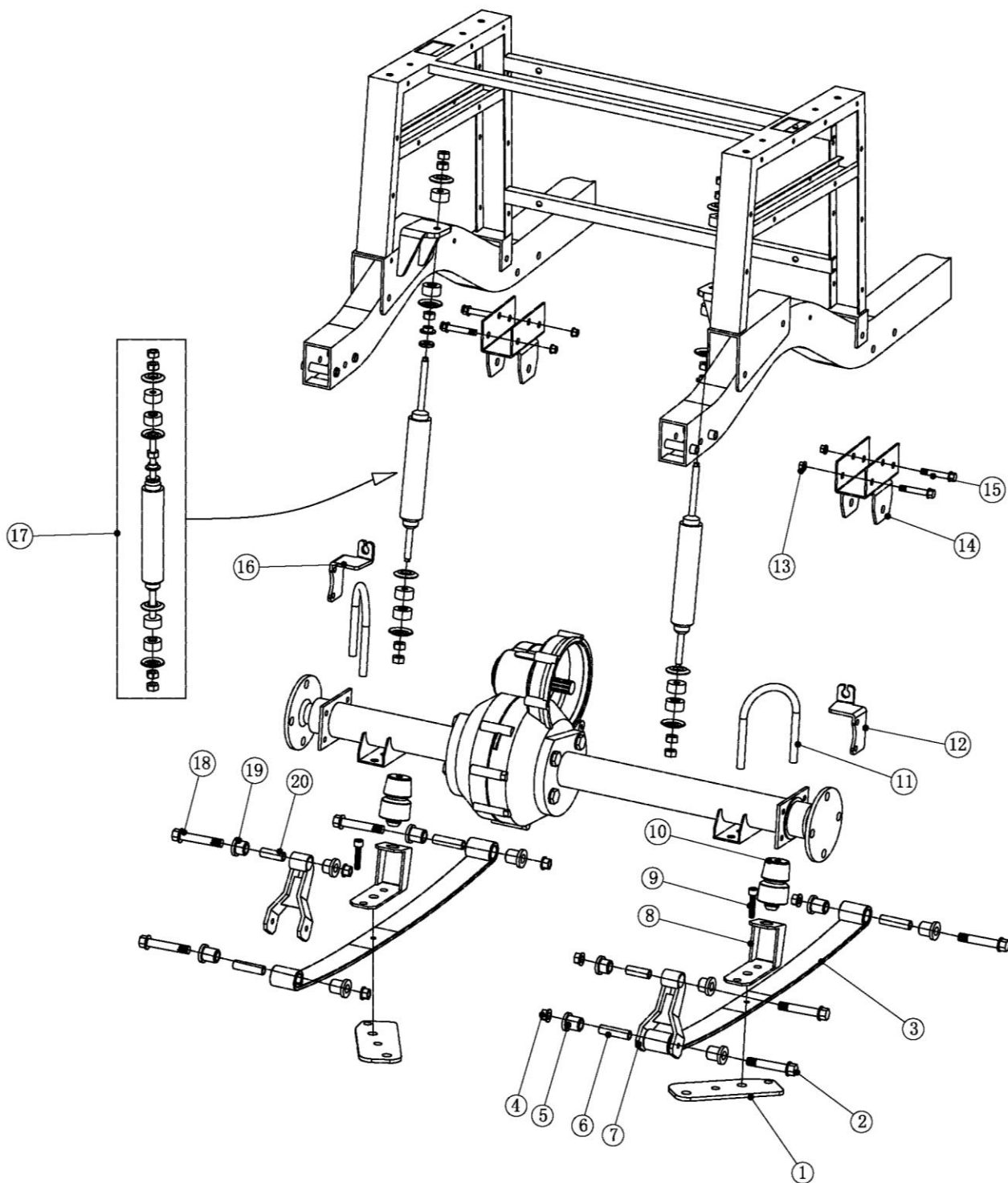
后桥弯管零件图
Rear Axle Tube Assembly



悬挂和转向/ SUSPENSION AND STEERING

序号 /No.	中文名称 /Description CHN	英文名称 /Description ENG	编号 /Code	数量 /Pcs	专适车型 /Cart	备注 /Memo
1	法兰螺丝	Screw.Flange	4.03.02.01.043	2		M12*7 5
2	悬挂衬套	Bushing.Rocker Arm	4.02.04.01.005	2		
3	45 管塞	∅45 Pipe Cover	4.05.04.03.005	2		
4	自锁螺母	M12 Nut.Self-locking	4.03.04.01.005	2		M12
5	A 型后拉线座/右	Back Guy Bracket /R	4.02.02.05.002	1		
6	悬挂衬套	Bushing.Suspension	4.02.04.01.005	2		
7	法兰螺丝	Screw.Flange	4.03.02.01.044	2		M12*8 0
8	法兰螺丝	Screw.Flange	4.03.02.01.038	4		M10*7 0
9	后桥弯管安装座	Bracket.Rear Axle Tube	3.02.01.01.035	2		
10	自锁螺母	M10 Nut.Self-locking	4.03.04.01.004	4		M10
11	自锁螺母	M10 Nut.Self-locking	4.03.04.01.004	2		M10
12	后减震器总成	Rear Shock Absorber	2.01.01.02.002	2		
13	后减震弹簧	Rear Spring	4.02.04.01.021	2		R-2
14	后减震器	Rear Shock Absorber	4.02.04.01.025	2		R-2
15	法兰螺丝	Screw.Flange	4.03.02.01.041	4		M12*3 0
16	A 型后拉线座/左	Back Guy Bracket /L	4.02.02.05.001	1		
17	平衡杆总成	Stabilizer Bar	3.02.01.01.036	1		
18	自锁螺母	M12Nut.Self-locking	4.03.04.01.005	2		M12
19	法兰螺丝	Screw.Flange	4.03.02.01.035	2		M10*5 0
20	自锁螺母	M10Nut.Self-locking	4.03.04.01.004	2		M10

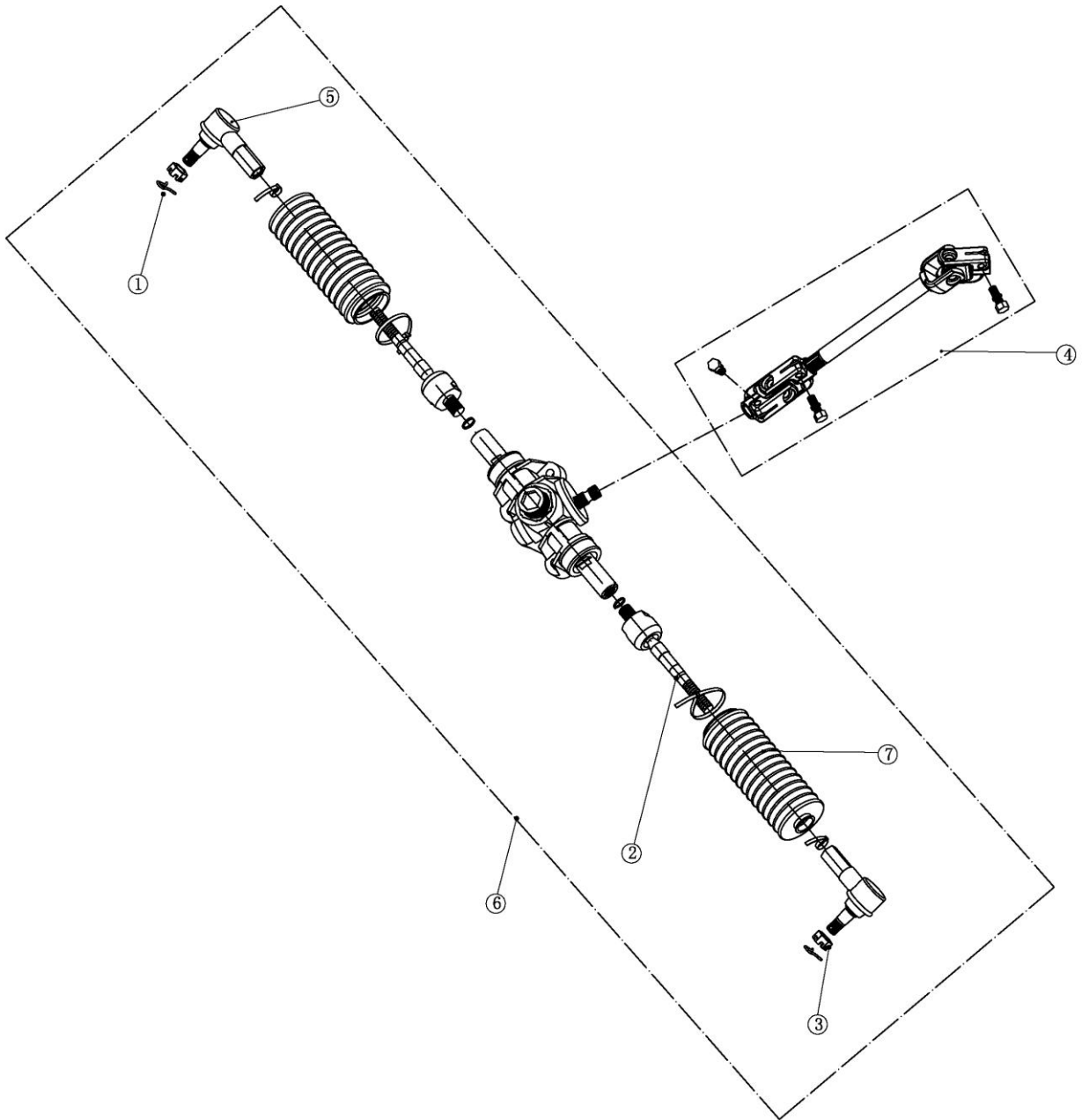
板簧零件图
Leaf Spring Assembly

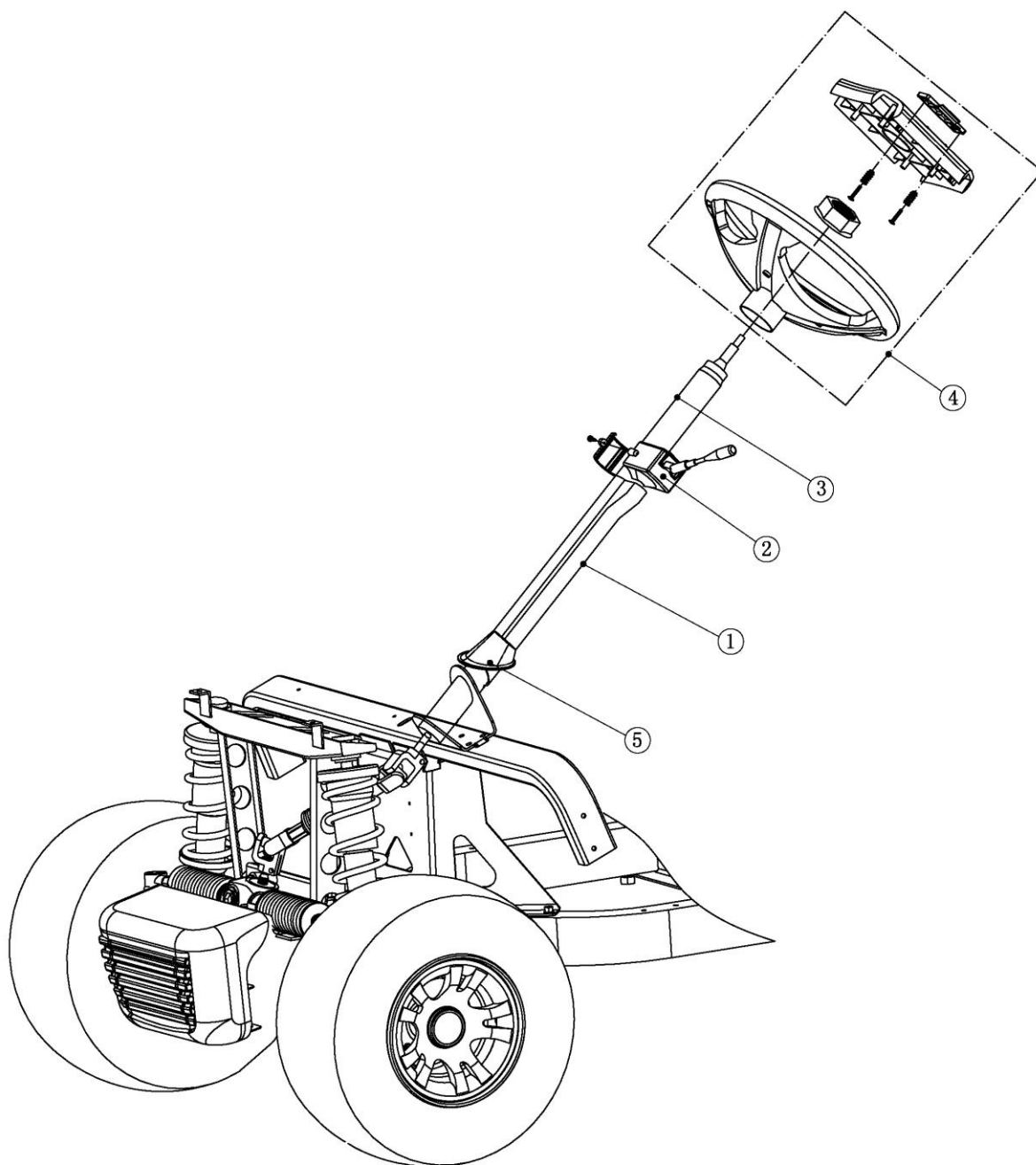


悬挂和转向/ SUSPENSION AND STEERING

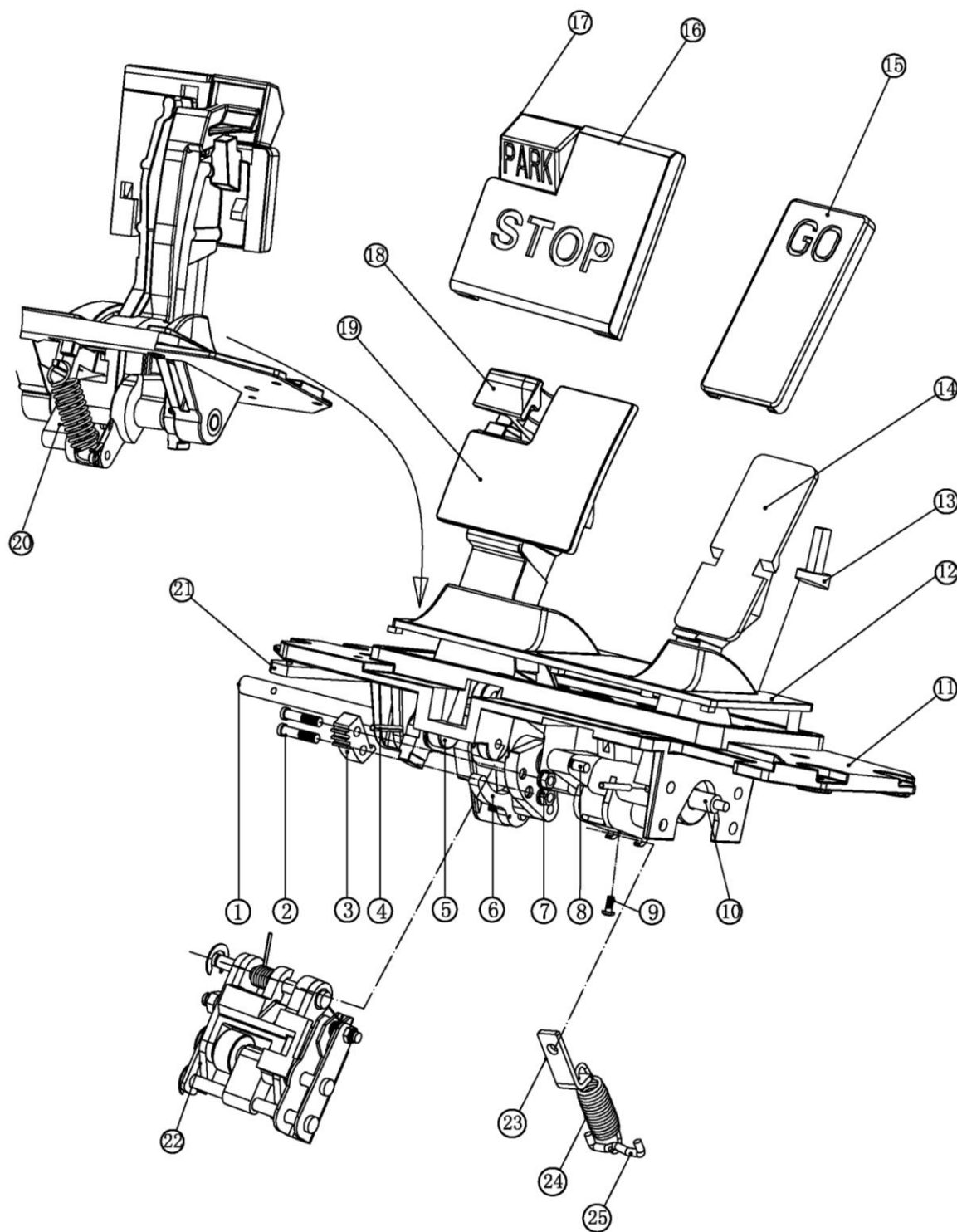
序号 /No.	中文名称 /Description CHN	英文名称 /Description ENG	编号 /Code	数量 /Pcs	专适车型 /Cart	备注 /Memo
1	板簧后桥安装板	Leaf Spring Rear Axle Mounting Plate	3.02.01.21.001	2	板簧车	
2	法兰螺丝	Screw.Flange	4.03.02.01.025	4	板簧车	M8*80
3	单片板簧	Single Leaf Spring	4.02.08.003	2	板簧车	HAJ-04/ 10*44.5
4	自锁螺母	M8 Nut.Self-locking	4.03.04.01.003	6	板簧车	M8
5	板簧胶套大	Leaf Spring Rubber Seal(Big)	4.05.04.03.026	8	板簧车	板簧衬套 LSXGCT0 42
6	板簧销套大	Leaf Spring Pin(Big)	3.04.05.009	4	板簧车	板簧车 衬套大
7	板簧后吊耳	Leaf Spring Lug	3.02.01.21.004	2	板簧车	
8	板簧车防震座	Leaf Spring Jounce Bumper Bracket	3.02.01.21.002	2	板簧车	板簧缓冲 安装座
9	法兰螺丝	Screw.Flange	4.03.02.01.016	2	板簧车	M8*30
10	缓冲块	Spring Buffer Block	4.02.08.002	2	板簧车	
11	U型螺栓	U-Bolt	3.02.01.21.006	2	板簧车	
12	板簧拉线座/右	Leaf Spring Guy Bracket /R	3.02.01.01.060	1	板簧车	
13	自锁螺母	M10 Nut.Self-locking	4.03.04.01.004	2	板簧车	M10
14	后桥弯管安装座	Bracket.Rear Axle Tube	3.02.01.01.035	2	板簧车	
15	法兰螺丝	Screw.Flange	4.03.02.01.038	2	板簧车	M10*70
16	板簧拉线座/左	Leaf Spring Guy Bracket /L	3.02.01.01.060	1	板簧车	
17	板簧后减震总成	Leaf Spring Rear Shock Absorber Assembly	4.02.04.02.005	2	板簧车	板簧减震 器 R-2/9940 180005
18	法兰螺丝	Screw.Flange	4.03.02.01.022	2	板簧车	M8*60
19	板簧胶套小	Leaf Spring Rubber Seal(Small)	4.05.04.03.026	4	板簧车	

后轮轴零件图 Rear Axle						
序号 /No.	中文名称 /Description CHN	英文名称 /Description ENG	编号 /Code	数量 /Pcs	专适车型 /Cart	备注 /Memo
1	气门嘴	Vacuum Slot	4.02.07.03.001	2		
2	轮胎 18*8.5-8	Tyre18*8.5-8	4.02.07.01.003	2		
3	8 寸钢圈	8" Rim	4.02.07.02.001	2		
4	C 型刹车毂	Brake Drum	5.01.02.008	2		
5	制动器六角螺丝	Screw.Brake	4.03.02.03.001	8		5/16-2 4-23l
6	A 型制动器/右	Brake /R	4.02.05.01.024	1		
7	电机油封	Oil Seal	4.05.04.01.001	1		
8	电机齿垫	Gasket	4.03.05.05.002	1		
9	电机弹簧	Spring	4.04.01.03.007	1		
10	电机圆垫	Round Ring	4.03.05.05.001	1		
11	进口后桥	Transaxle	4.02.06.01.001	1		
12	制动器六角螺母	Nut Hexagonal	4.03.04.03.006	8		5/16-24* 1/2*6.6
13	A 型制动器/左	Brake /L	4.02.05.01.023	1		
14	轮毂六角螺丝	Hub Hexagonal Screw	4.03.02.03.001	1		5/16-2 4l
15	六角轮毂螺母	Hub Hexagonal Nut	4.03.04.03.001	8		1/2-20*2 1*14

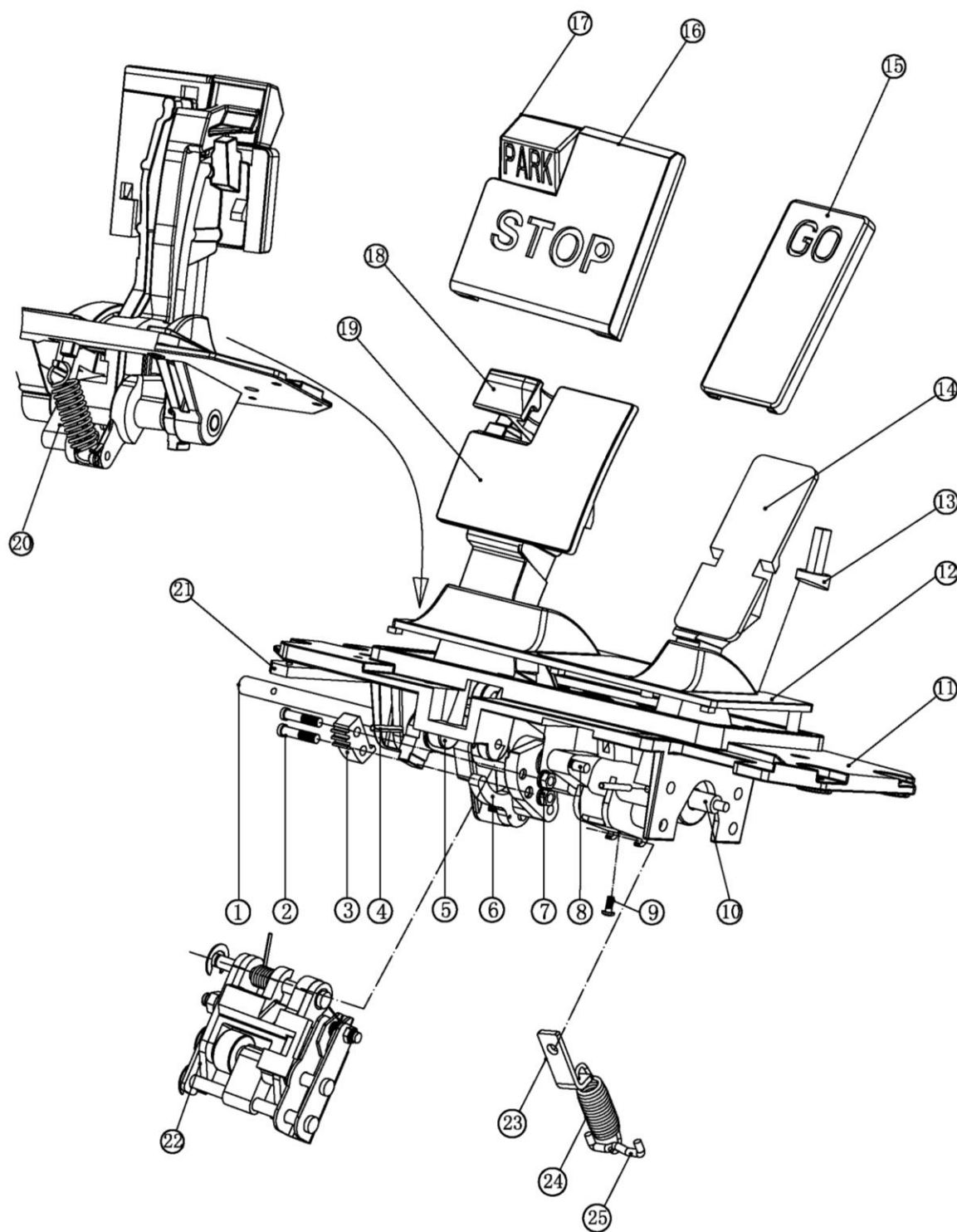


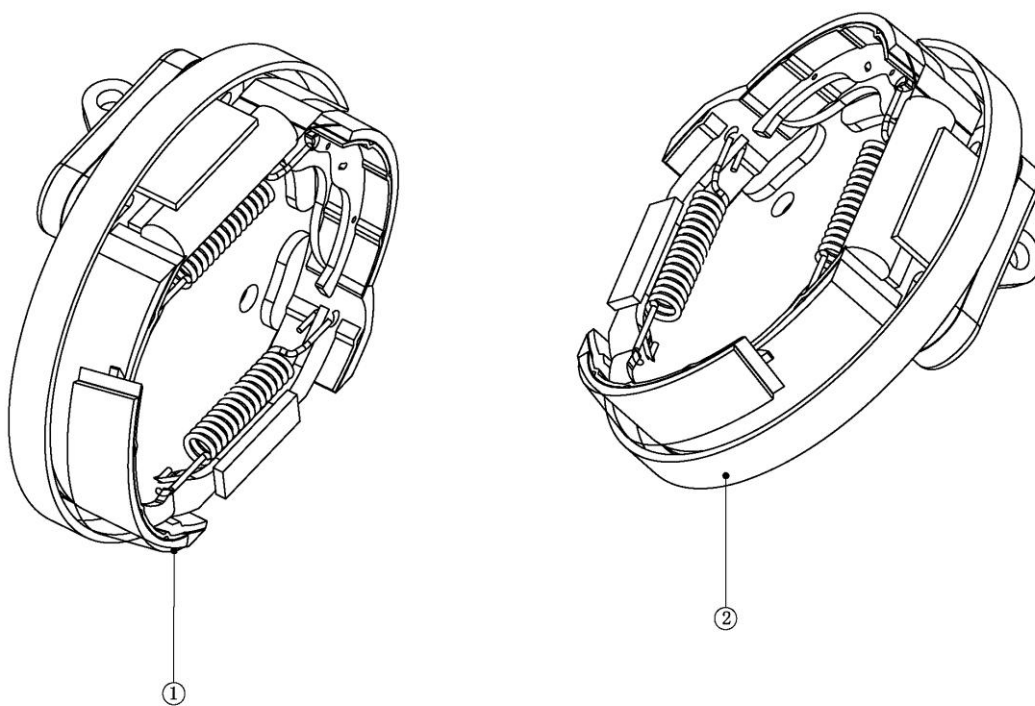


加速和制动 / ACCELERATE AND BRAKE

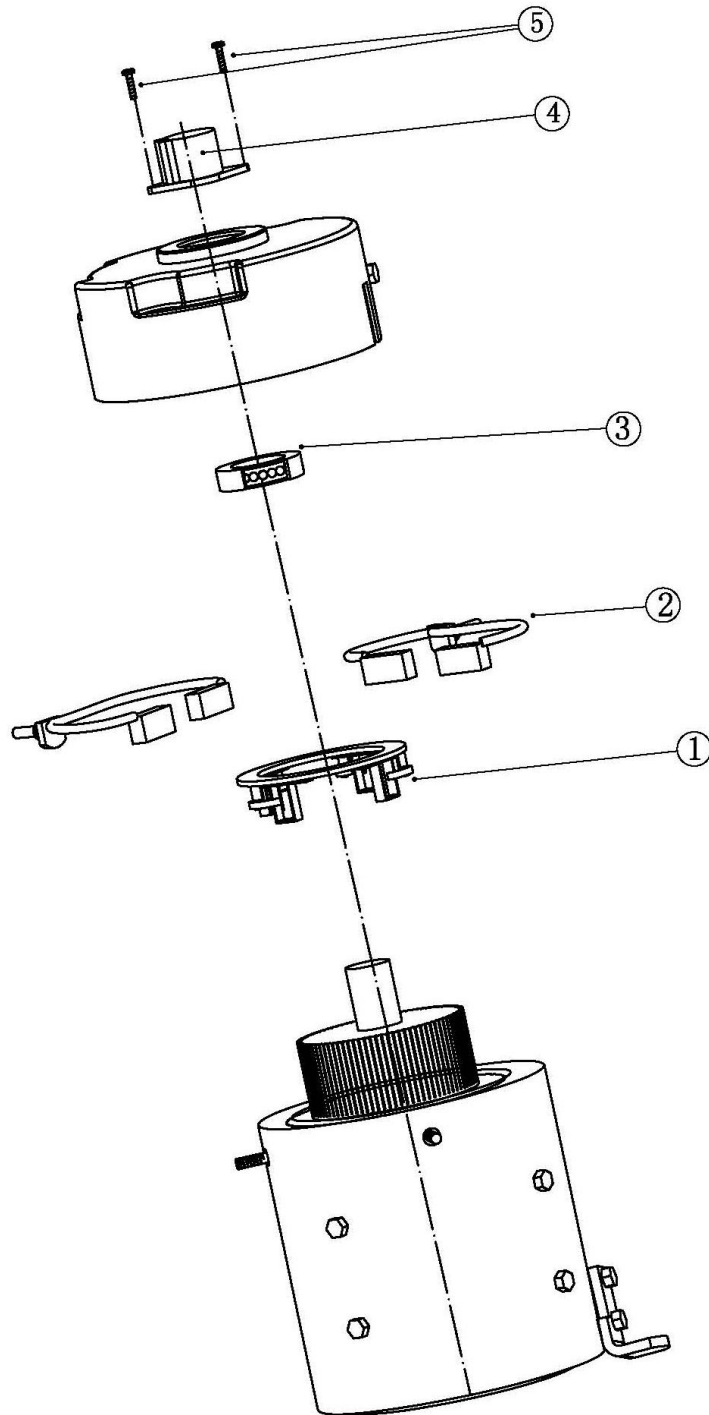


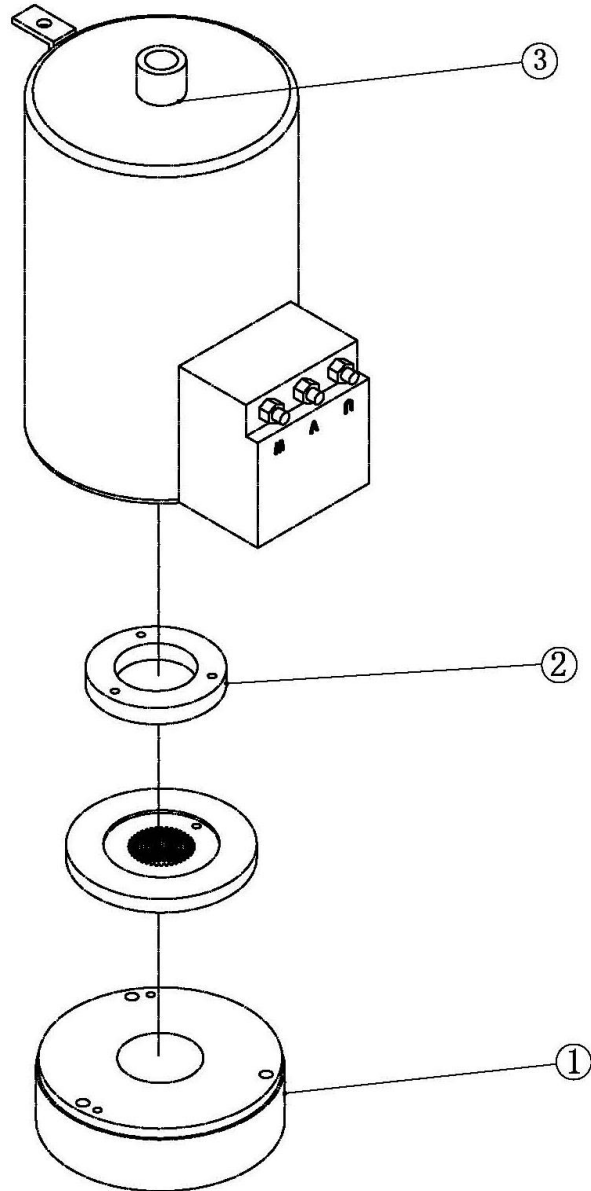
刹车踏板零件图 Brake Pedal						
序号 /No.	中文名称/Description CHN	英文名称 /Description ENG	编号 /Code	数量 /Pcs	专适车型 /Cart	备注 /Memo
1	A 型刹车踏板连接销	Connecting pin	4.02.02.06.002	1		
2	A 型停车机构定位块 锁销	Lock pi	4.02.02.06.008	2		
3	A 型停车机构定位块	Position Plate	4.02.02.05.010	1		
4	A 型刹车踏板主轴插 销	Main Shaft Pin	4.03.06.05.008	2		
5	A 型刹车踏板主轴胶 套	Rubber Socket	4.05.04.06.002	6		
6	A 型停车机构引导臂	Leading Arm	4.02.02.05.014	1		
7	M6 自锁螺母	M6 Nut.Self-locking	4.03.04.01.001	2		
8	A 型刹车踏板插销	Pin.Brake Pedal Plate	4.02.02.06.001	1		
9	盘头十字自攻螺丝(黑 色)	Disk Head Self Tapping cross Bolt	4.03.02.06.017	1		
10	A 型加速踏板连接销	Connecting pin	4.02.02.06.005	1		
11	A 型刹车踏板座	Brake Pedal Frame	4.02.02.07.005	1		
12	A 型刹车踏板底座胶	Plastic Mat	4.02.02.08.007	1		
13	A 型加速踏板垫胶	Accelerator Pedal Pad	4.02.02.08.002	1		
14	A 型加速踏板	Accelerator Pedal	4.02.02.07.002	1		
15	A 型加速踏板胶	Accelerator Pedal Pad	4.02.02.08.010	1		
16	A 型刹车踏板胶	Braking Pedal Pad	4.02.02.08.008	1		
17	A 型驻车踏板胶	Parking Pedal Pad	4.02.02.08.009	1		
18	A 型驻车踏板	Parking Pedal	4.02.02.07.003	1		
19	A 型刹车踏板	Braking Pedal	4.02.02.07.001	1		
20	A 型刹车踏板弹簧	Spring.Brake Pedal	4.02.02.04.003	1		

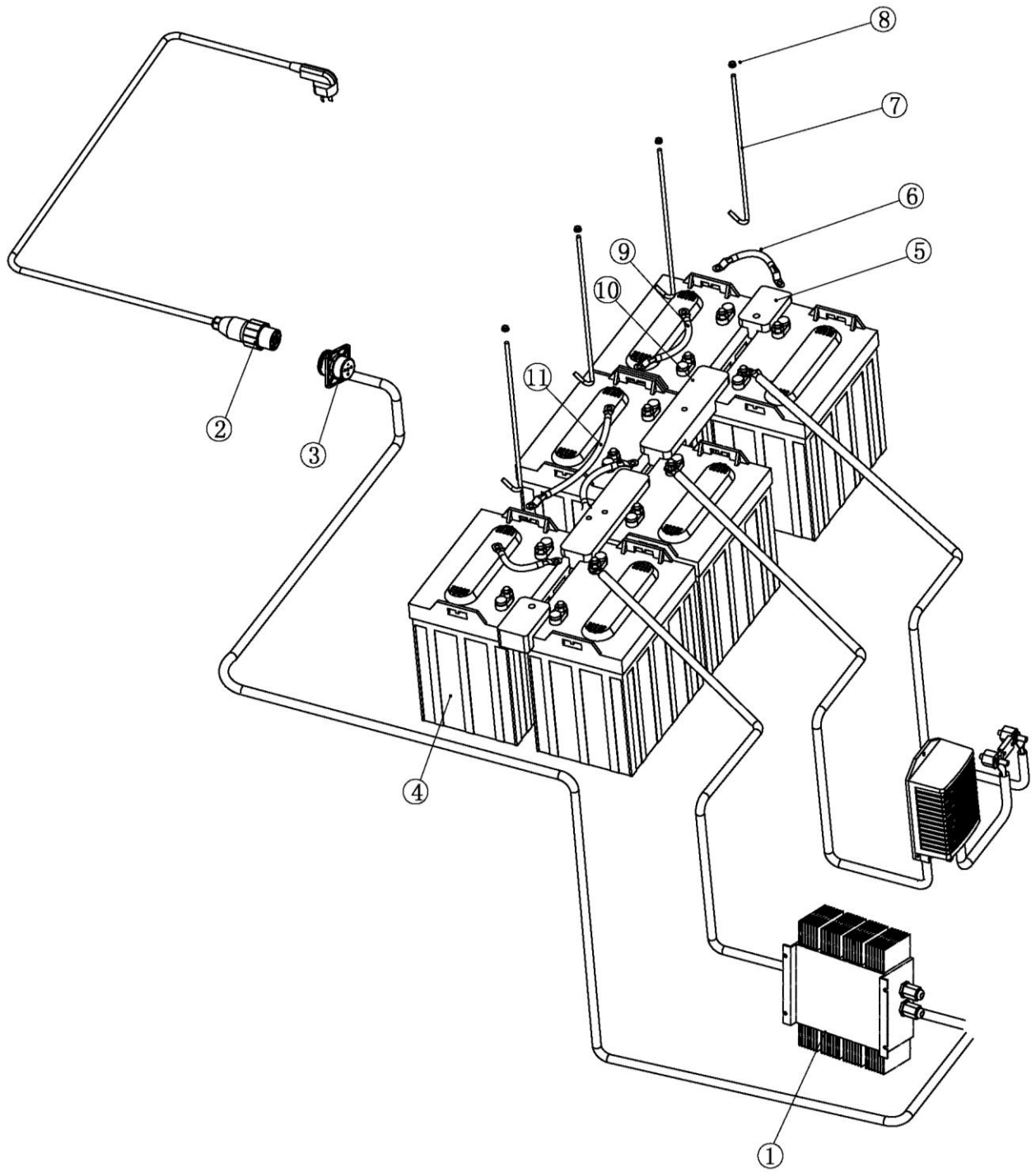




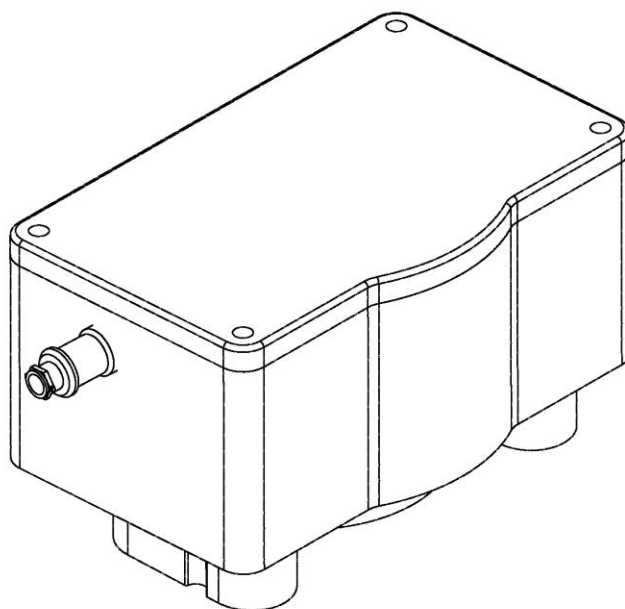
电路 / CIRCUIT



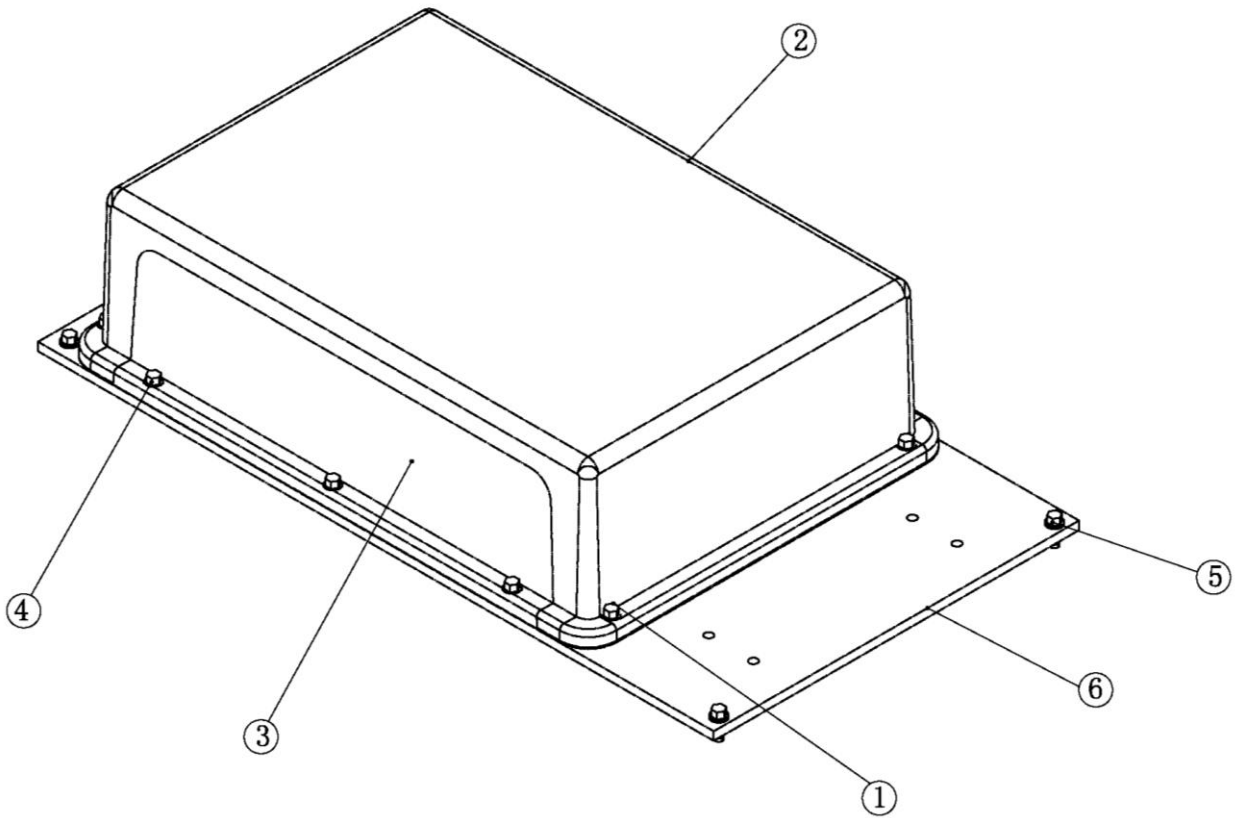




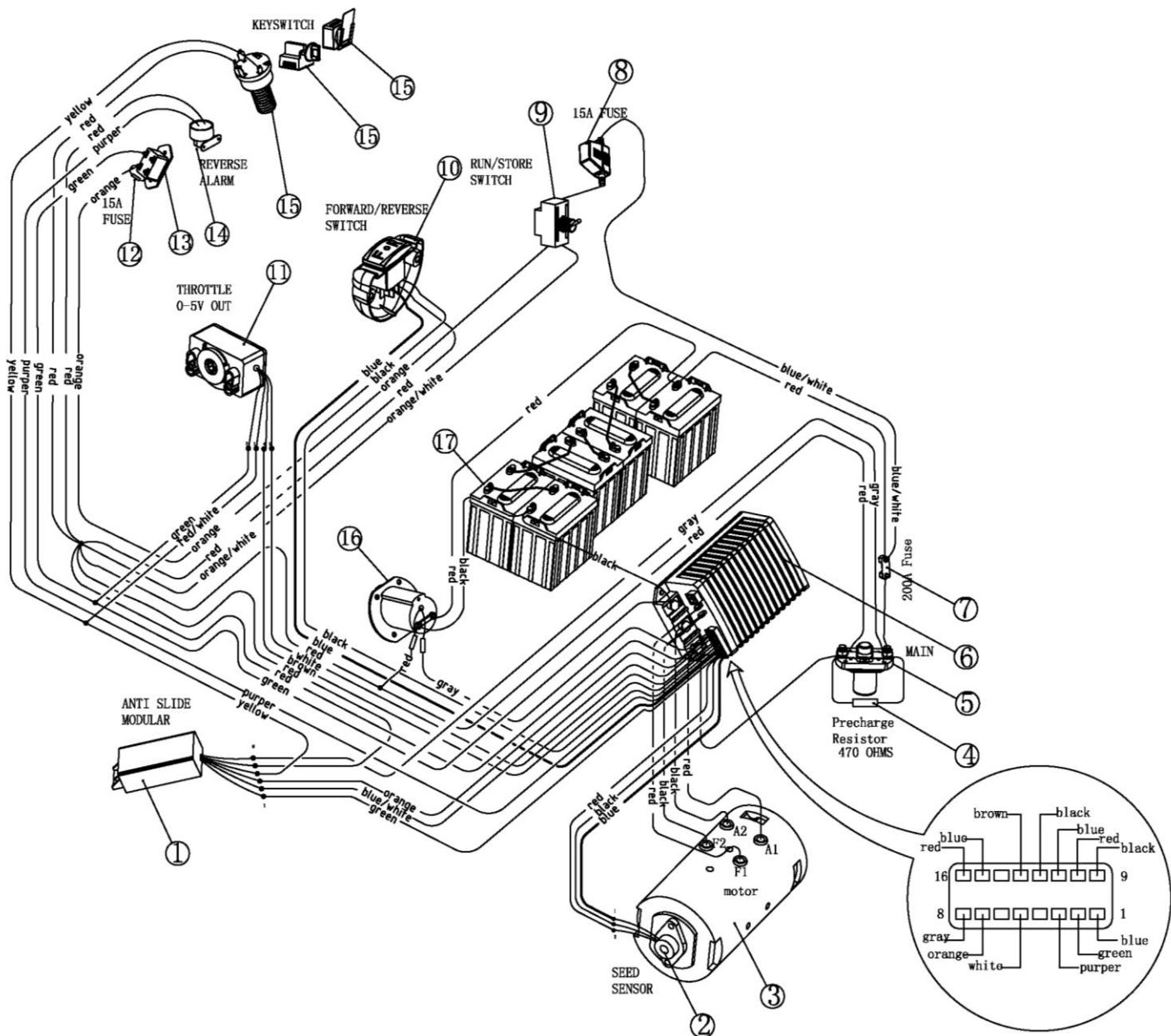
加速盒零件图
Accelerator Box



AC 电控零件图
AC Controller

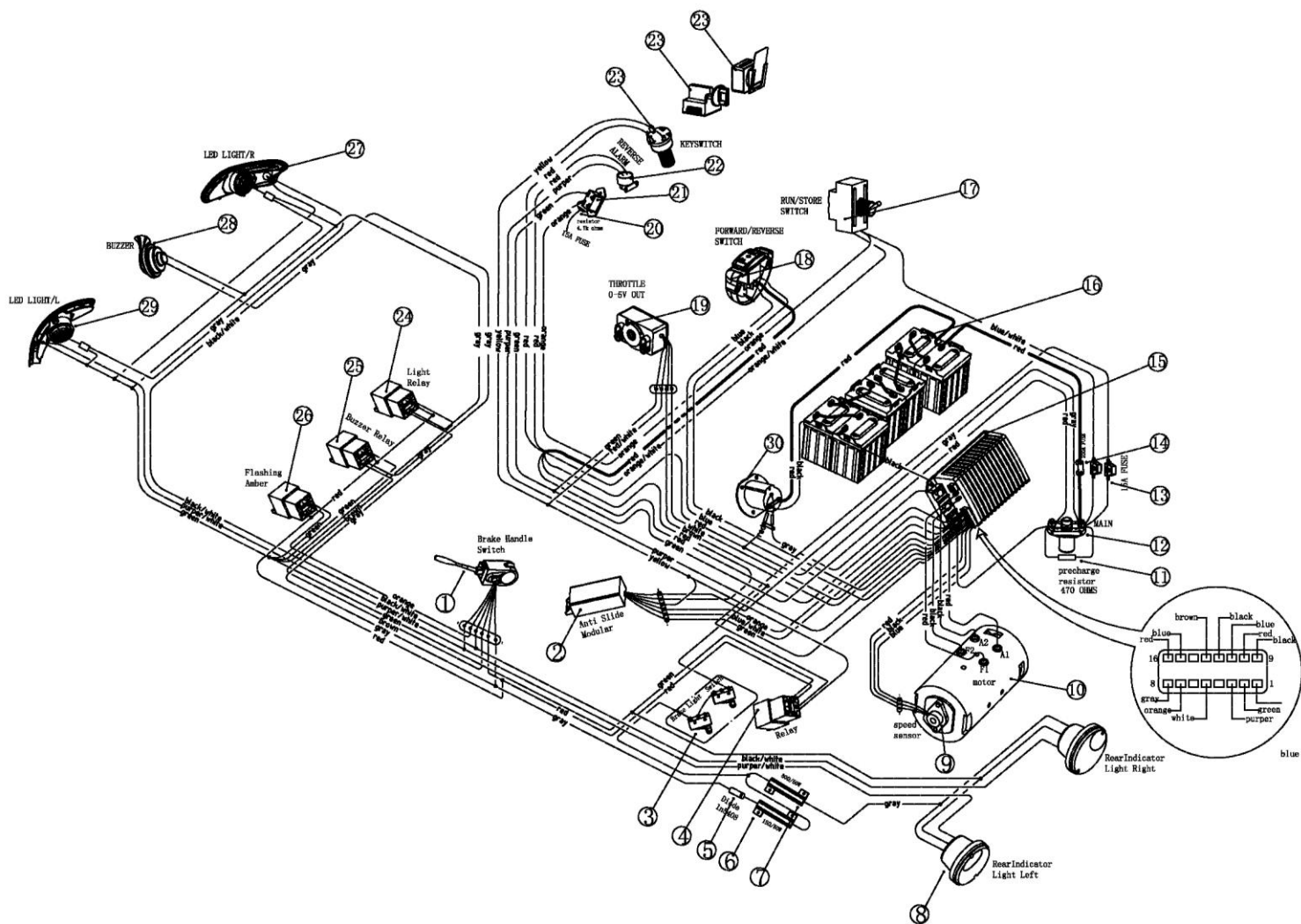


1266 不带灯电路零件图
Circuit Diagram With 1266 Without Light

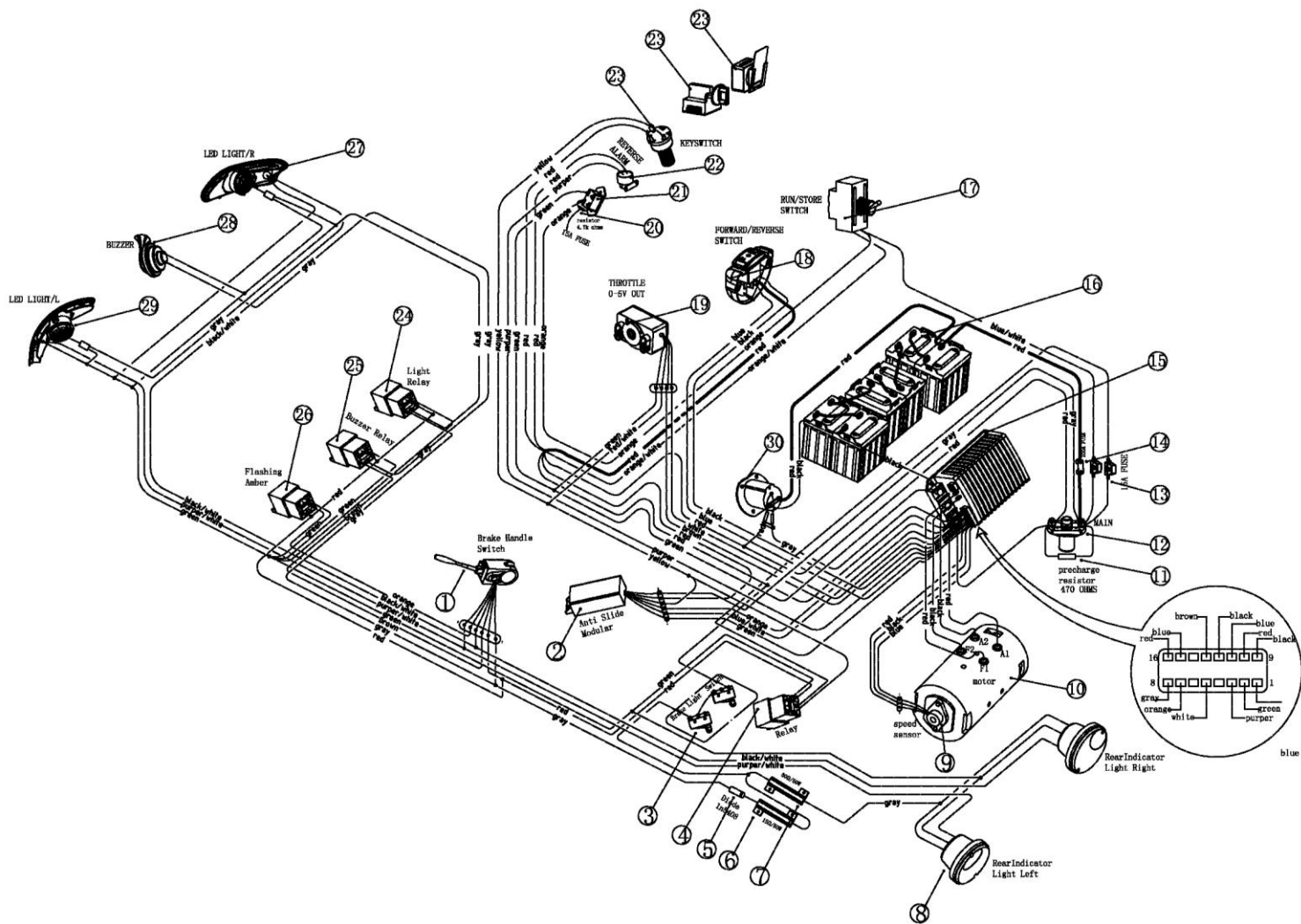


序号 /No.	中文名称 /Description CHN	英文名称 /Description ENG	编号 /Code	数量 /Pcs	专适车型 /Cart	备注 /Memo
1	防滑模块	Anti Slide Modular	2.01.02.06.001	1		
2	速度传感器	Speed Sensor	4.04.02.07.002	1		
3	电机 48V/3.7KW/XP2067	motor	4.04.01.01.003	1		
4	电阻	Resistance	4.04.06.03.067	1		5W/510 Ω
5	48V 接触器	48V Contactor	4.04.01.12.004	1		SW80B-1 56
6	1266 直流电控	Electric Controllor 1266	4.04.01.04.019	1		
7	熔断保险 200A	200A Fuse	4.04.06.10.003	1		
8	保险盒/防水	15A Fuse	4.04.06.10.008	1		保险盒 /防水
9	托跑开关	Run/ Store Switch	4.04.02.01.009	1		钮子开关 /125-250V AC
10	A 型前后档开关座	Forward/Reverse Switch	4.05.01.03.005	1		
11	加速盒	Throttle 0-5V Out	2.01.02.02.003	1		
12	保险丝/15A	15A Fuse	4.04.06.10.001	1		
13	电量表 906/48V	Battery Indicator	4.04.01.10.013	1		
14	蜂鸣器	Reverse Alarm	4.04.02.06.002	1		
15	电门锁	Key Switch	4.04.02.02.001	1		
	电子钥匙第一代	The First-Generation Electronic Key	2.01.02.17.001	1		
	电子钥匙第二代	The Second-Generation Electronic Key	2.01.02.17.002	1		
16	A 型充电插座	Charing Acceptacle	4.04.01.07.012	1		Y-60
17	电池 TROJANT-875	Battery TROJANT-875	4.04.01.09.001	6		T-875

1266 带灯电路零件图 Circuit Diagram With 1266 With Light



序号 /No.	中文名称/Description CHN	英文名称 /Description ENG	编号 /Code	数量 /Pcs	专适车型 /Cart	备注 /Memo
1	闸把开关	Combination Switch	4.04.02.01.001	1		
2	防滑模块	Anti Slide Modular	2.01.02.06.001	1		
3	微动开关	Micro Switch	4.02.02.09.001	1		
4	继电器(48V)	Relay	4.04.02.05.007	1		
5	二极管 IN5408	Diode	4.04.06.01.001	1		
6	电阻/15Ω/50w	Resistance	4.04.06.03.035	1		
7	电阻/80Ω/50w	Resistance	4.04.06.03.010	1		
8	后尾灯	Rear Indicator	4.04.06.12.018	1		
9	速度传感器	Speed Sensor	4.04.02.07.002	1		
10	电机 48V/3.7KW XP-2067	motor	4.04.01.01.003	1		
11	电阻/5w/510Ω	Resistance	4.04.06.03.067	1		
12	接触器(48V)	48V Contactor	4.04.01.12.004	1		SW80 B-156
13	保险丝/15A	15A Fuse	4.04.06.10.001	1		
14	保险丝/200A	200A Fuse	4.04.06.10.003	1		
15	控制器 /DC 1266-5201	Controller/DC	4.04.01.04.019	1		
16	电池 TROJANT-875	Battery TROJANT-875	4.04.01.09.001	1		
17	托跑开关(钮子开关)	Run/ Store Switch	4.04.02.01.009	1		
18	F.R 开关(前后档开关)	FORWARD/REVERSE SWITCH	4.04.02.01.012	1		
19	加速盒	Throttle 0-5V Out	2.01.02.02.003	1		
20	保险丝/15A	15A Fuse	4.04.06.10.001	1		
21	电量表 906/48V	Battery Indicator	4.04.01.10.013	1		

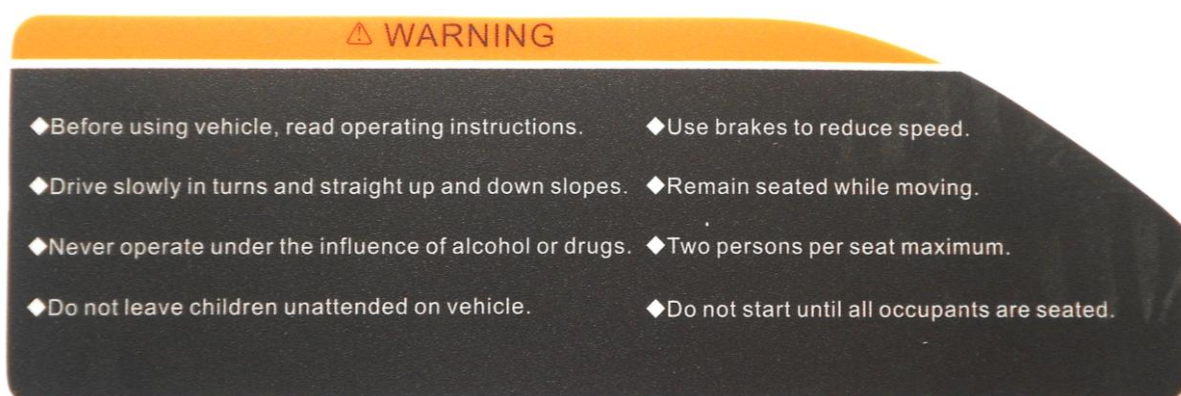


标贴 / STICKER

1



2



3



4

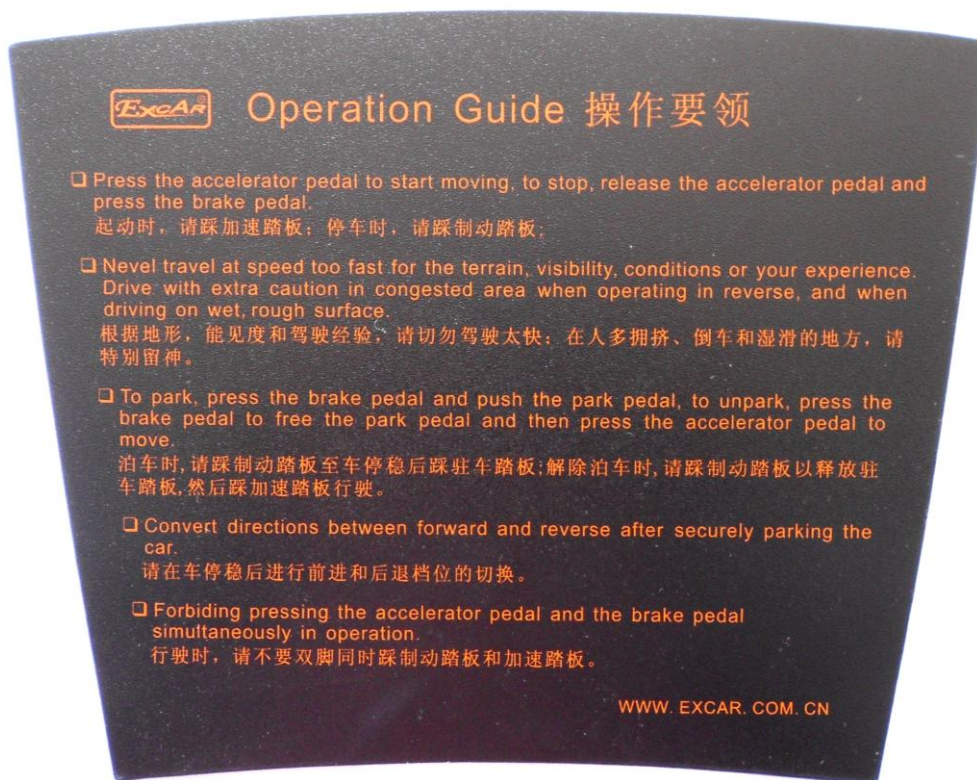


5



6



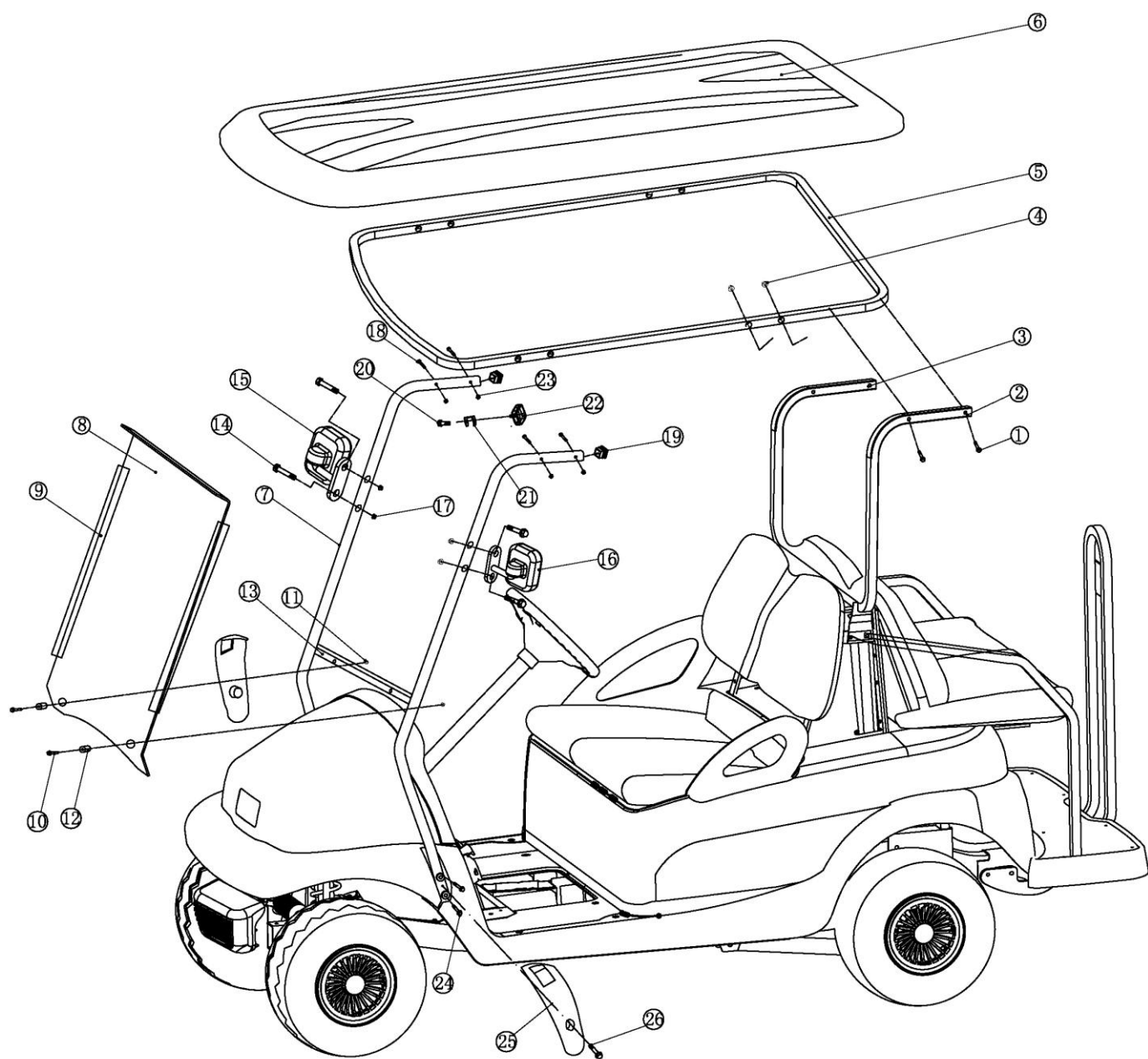


A1S2+2 标配件 / A1S2+2 STANDARD

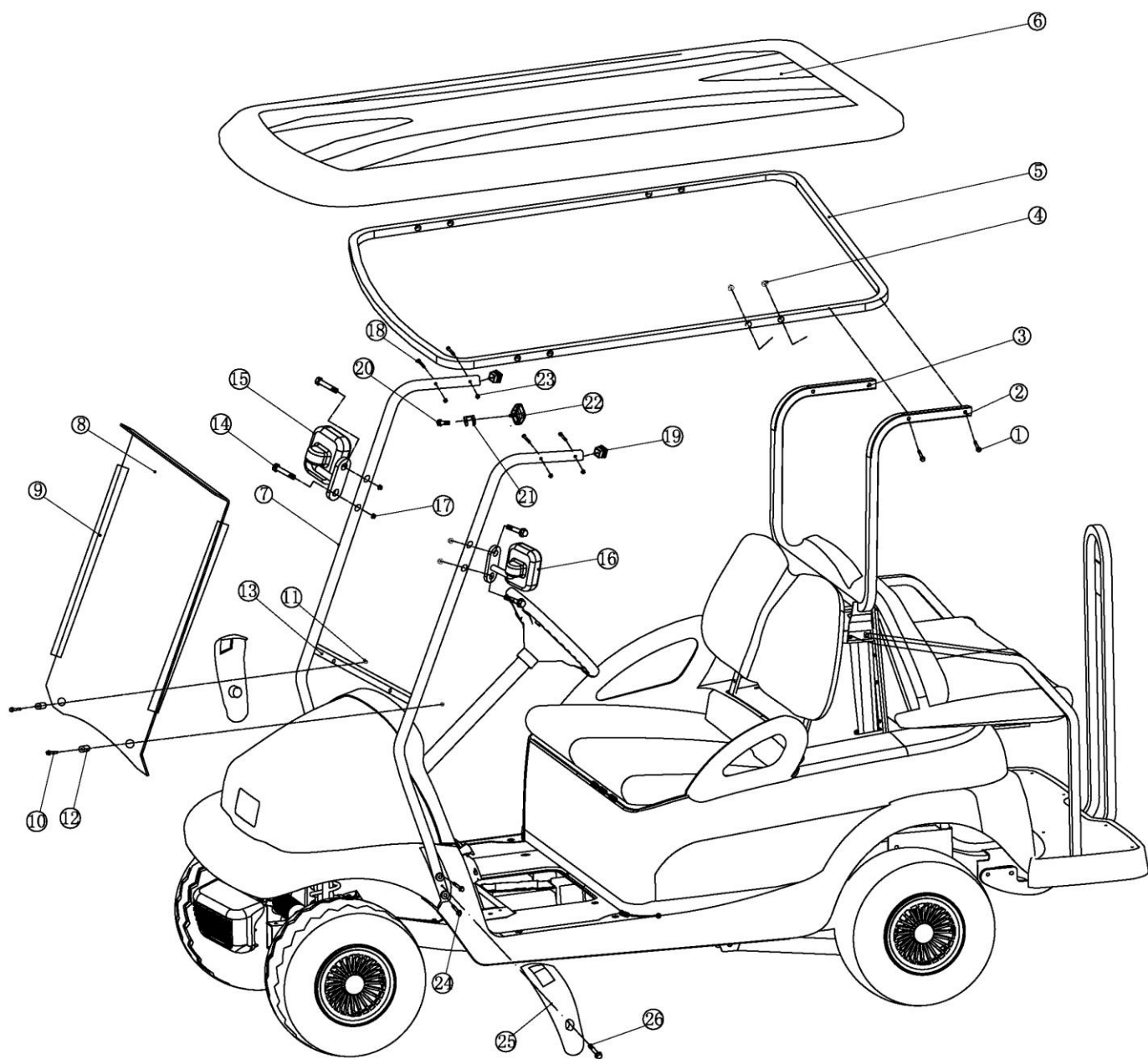
整车图 / WHOLE CAR



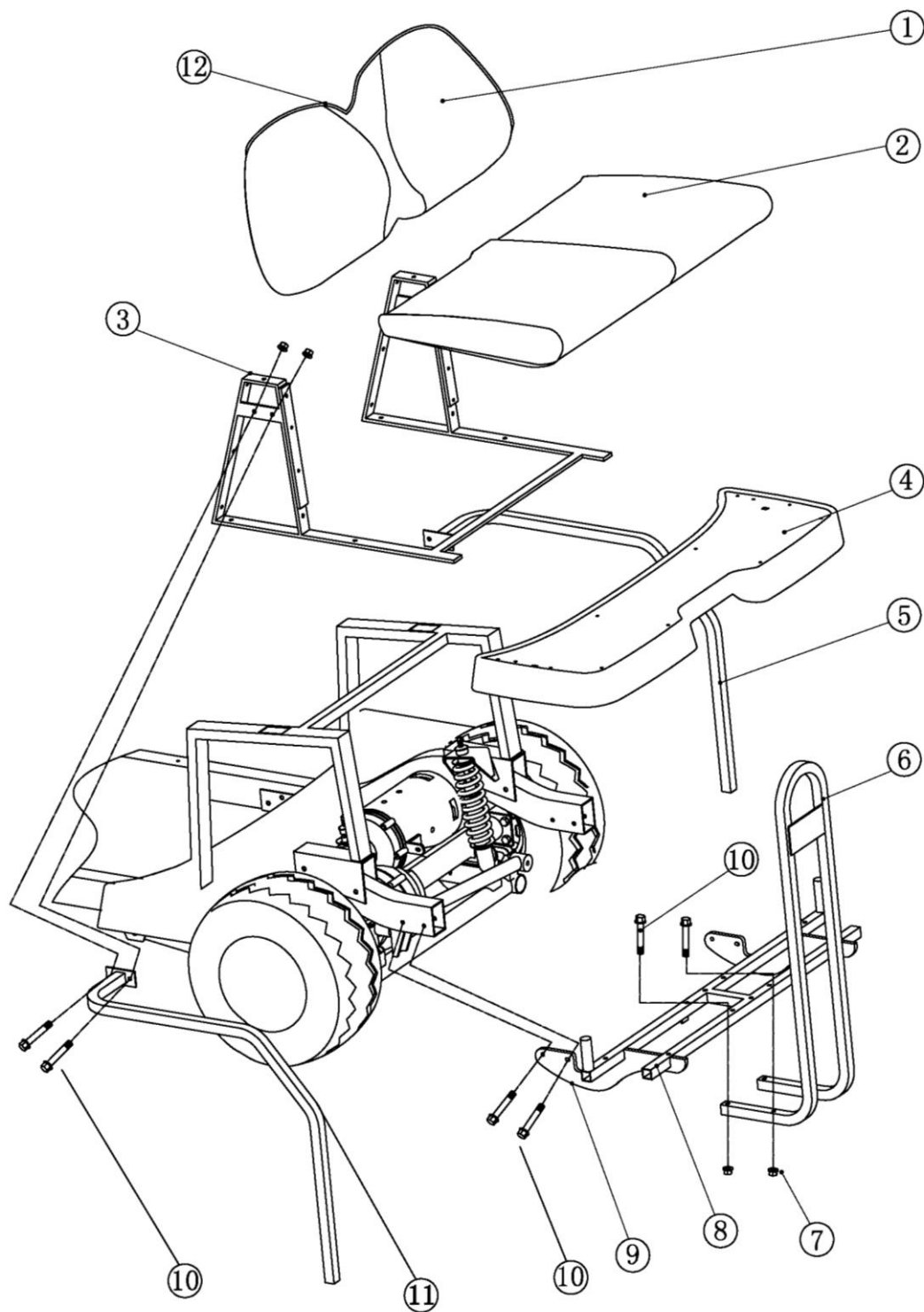
顶蓬图 / CANOPY



顶篷零件图 Canopy						
序号 /No.	中文名称/Description CHN	英文名称 /Description ENG	编号 /Code	数量 /Pcs	专适车型 /Cart	备注 /Memo
1	法兰螺丝	Screw.Flange	4.03.02.01.018	8		M8*4 5
2	加座顶篷后支撑/左	Backward seat roof rear support	3.02.01.05.032	1		
3	加座顶篷后支撑/右	Backward seat roof rear support	3.02.01.05.032	1		
4	自锁螺母	M8Nut.Self-locking	4.03.04.01.003	8		M8
5	A2+2 顶篷支撑管	A2+2 Canopy Support Pipe	3.02.01.02.006	1		
6	A2+2 顶篷	A2+2 Canopy	3.06.01.03.0202	1		白色
7	加座挡风玻璃支撑总成	Windshield Bracket Assembly	3.02.01.05.012	1		
8	A-4 平板挡风玻璃/方式	Windshield	4.05.02.01.012	1		白色透明一片式
9	挡风玻璃卡条	Windshield Retainer	4.05.02.02.010	2		25*25* 750
10	法兰螺丝	Screw.Flange	4.03.02.01.009	2		
11	M6 自锁螺母	M6Nut.Self-locking	4.03.04.01.001	2		M6*4 5
12	挡风玻璃胶垫	Screw.Flange Glue	4.05.02.02.003	2		
13	挡风玻璃横拉杆	Windshield horizontal Support	3.02.01.05.012	1		
14	法兰螺丝	Screw.Flange	4.03.02.01.008	4		M6*4 0
15	后视镜/右	Back Mirror/R	4.05.01.13.003	1		
16	后视镜/左	Back Mirror/L	4.05.01.13.002	1		
17	M6 自锁螺母	M6Nut.Self-locking	4.03.04.01.001	4		M6
18	法兰螺丝	Screw.Flange	4.03.02.01.019	4		M8*4 5
19	管塞	Pipe Tuck	4.05.04.03.001	2		方塞 25*25
20	法兰螺丝	Screw.Flange	4.03.02.01.008	1		M6*4 0



后排座椅 / BACKWARD SEAT

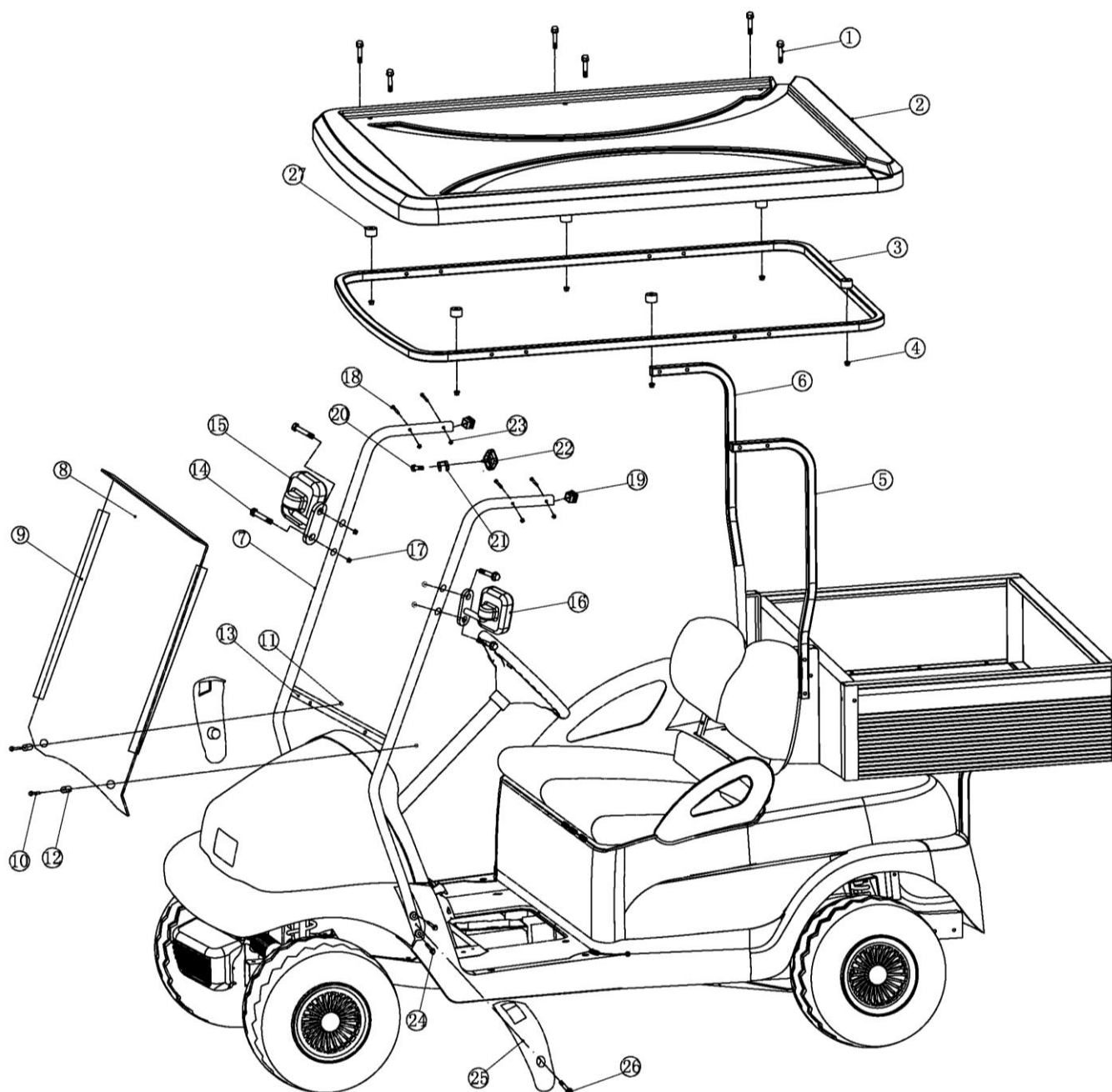


A1S2 选配件 / A1S2 OPTIONAL PART

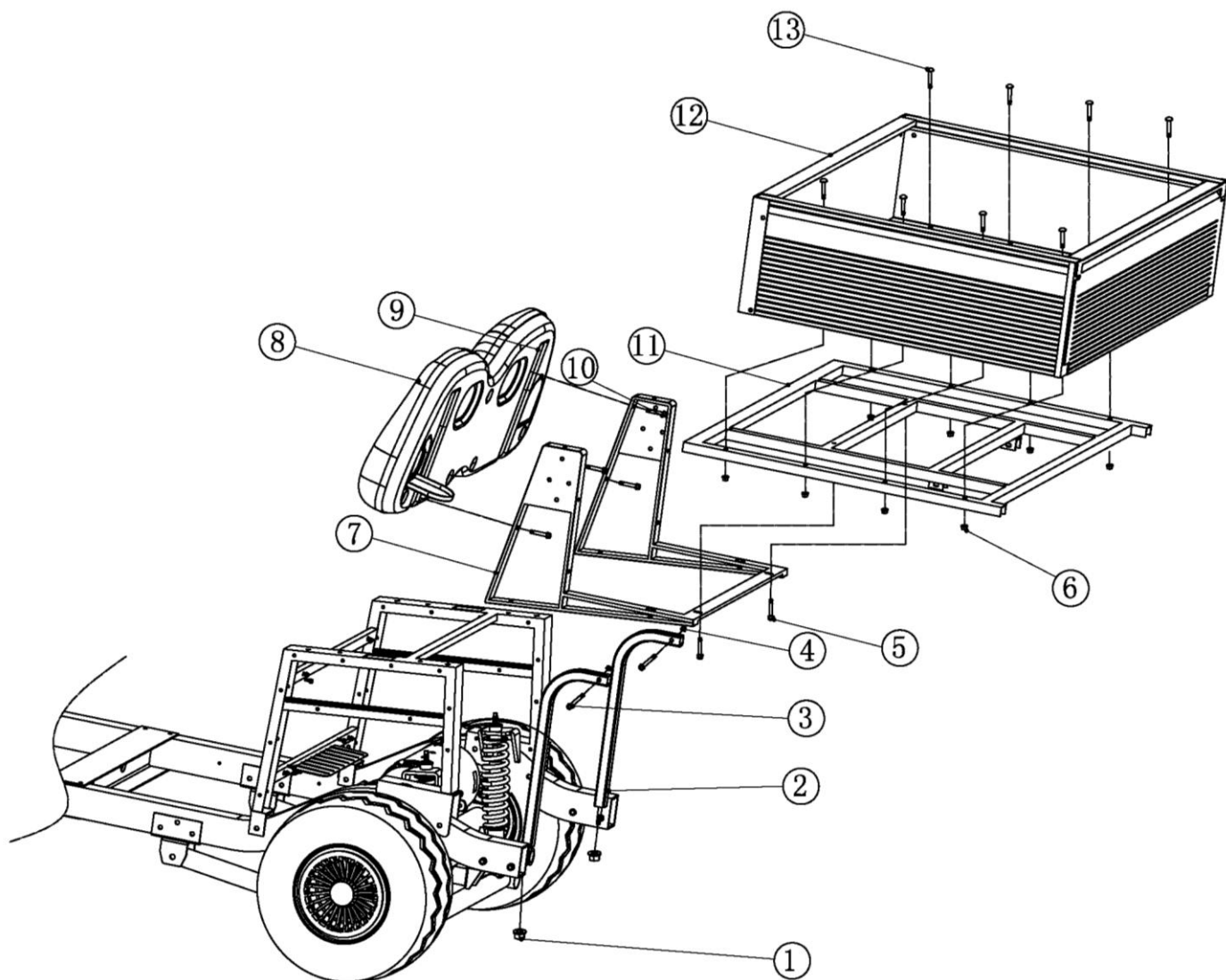
整车图 / WHOLE CAR



顶篷零件图 Canopy						
序号 /No.	中文名称/Description CHN	英文名称 /Description ENG	编号 /Code	数量 /Pcs	专适车型 /Cart	备注 /Memo
1	法兰螺丝	Screw.Flange	4.03.02.01.018	6		M8
2	A1H1 太阳能顶篷	A1H1 Canopy	3.06.01.03.010 1	1		
3	A1H1 顶篷支撑管	A1H1 Canopy Support Pipe	3.02.01.08.001	1		
4	自锁螺母	M8Nut.Self-locking	4.03.04.01.003	6		M8
5	A1H1 顶篷后支撑/左	Backward seat roof rear support /L	3.02.01.08.003	1		
6	A1H1 顶篷后支撑/右	Backward seat roof rear support/R	3.02.01.08.004	1		
7	加座挡风玻璃支撑总成	Windshield Bracket Assembly	3.02.01.05.012	1		
8	A-4 平板挡风玻璃/方式	Windshield	4.05.02.01.027	1		白色透明 一片式
9	挡风玻璃卡条	Windshield Retainer	4.05.02.02.001	2		25*25* 750
10	法兰螺丝	Screw.Flange	4.03.02.01.009	2		
11	M6 自锁螺母	M6Nut.Self-locking	4.03.02.01.009	2		M6*45
12	挡风玻璃胶垫	Screw.Flange Glue	4.05.02.02.003	2		
13	挡风玻璃横拉杆	Windshield horizontal Support	3.02.01.02.012	1		
14	法兰螺丝	Screw.Flange	4.03.02.01.008	4		M6*40
15	后视镜/右	Back Mirror/R	4.05.01.13.003	1		
16	后视镜/左	Back Mirror/L	4.05.01.13.002	1		
17	M6 自锁螺母	M6Nut.Self-locking	4.03.04.01.001	4		M6
18	法兰螺丝	Screw.Flange	4.03.02.01.019	8		M8*45
19	管塞	Pipe Tuck	4.05.04.03.001	2		方塞 25*25
20	法兰螺丝	Screw.Flange	4.03.02.01.008	1		M6*40
21	中视镜支架	Middle Mirror Bracket	3.02.01.01.049	1		



后排座椅 / BACKWARD SEAT



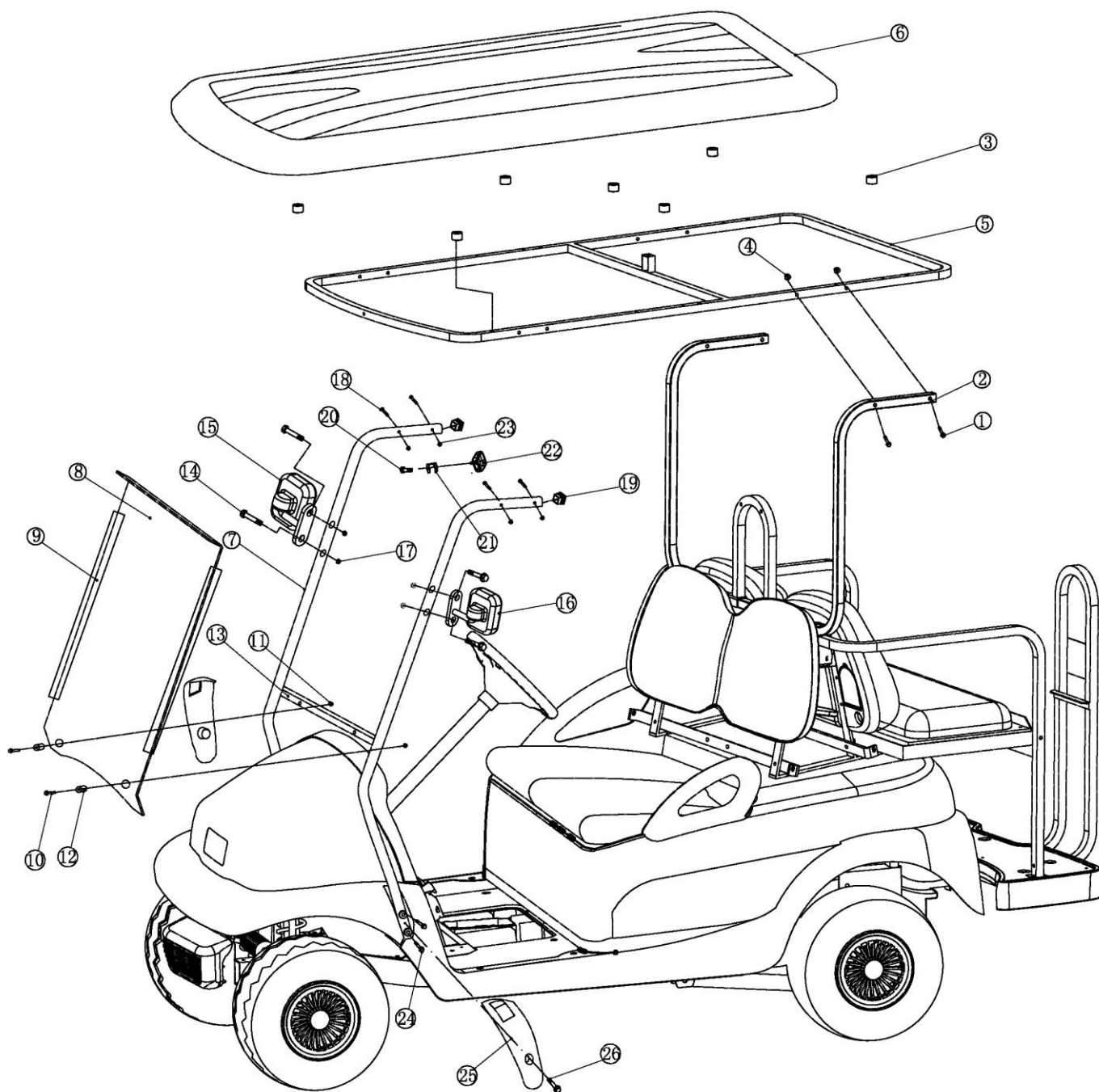
货箱零件图 Cargo Box						
序号 /No.	中文名称 /Description CHN	英文名称 /Description ENG	编号 /Code	数量 /Pcs	专适车型 /Cart	备注 /Memo
1	M8 自锁螺母	M8Nut.Self-locking	4.03.04.01.003	2		
2	A1H1 货箱底后支撑	A1H1 Boxcar Bracket	3.02.01.09.018	2		
3	法兰螺丝	Screw.Flange	4.03.02.01.018	2		M8*40
4	M8 自锁螺母	M8Nut.Self-locking	4.03.04.01.003	2		M8
5	法兰螺丝	Screw.Flange	4.03.02.01.018	2		M8*40
6	M8 自锁螺母	M8Nut.Self-locking	4.03.04.01.003	8		M8
7	A1H1 货箱加座支架	A1H1 Boxcar Support	3.02.01.09.020	1		
8	A 型靠背	Backrest	4.05.01.07.0105	1		米黄色
9	A 型靠背罩(水杯座)	Backrest Cover	4.05.01.01.004	1		
10	法兰螺丝	Screw.Flange	4.03.02.01.018	4		M8*40
11	A1H1 货箱底框	A1H1 Boxcar mudsill	3.02.01.09.029	1		
12	A1H1 货车货箱	A1H1 Boxcar	3.02.01.09.024	1		1.1*0.8*0. 28
13	马车螺栓	Screw	4.03.03.12.009	8		M8*20

A1S2+2 选配件 / A1S2+2 OPTIONAL PARTS

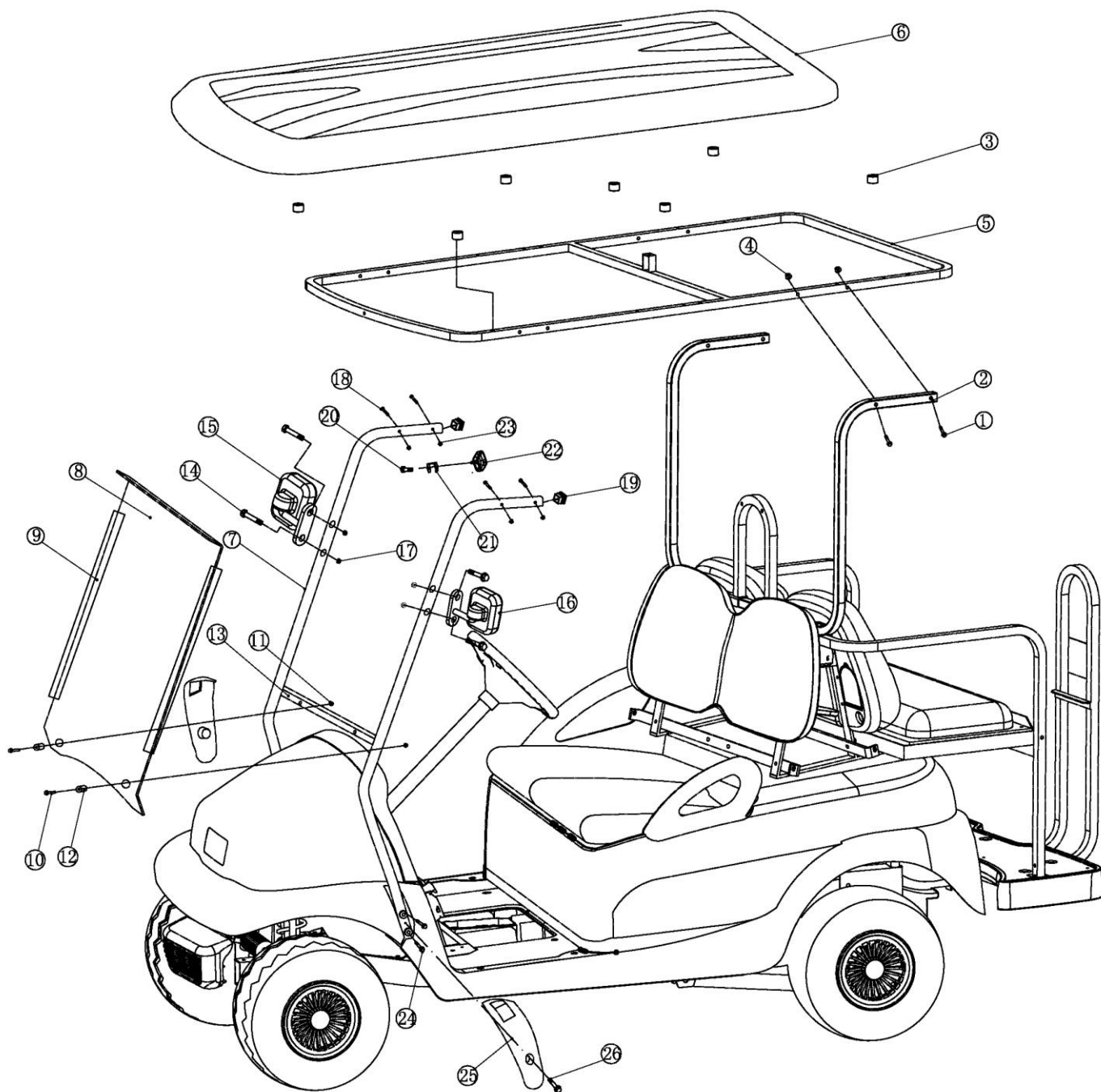
整车图 / WHOLE CAR



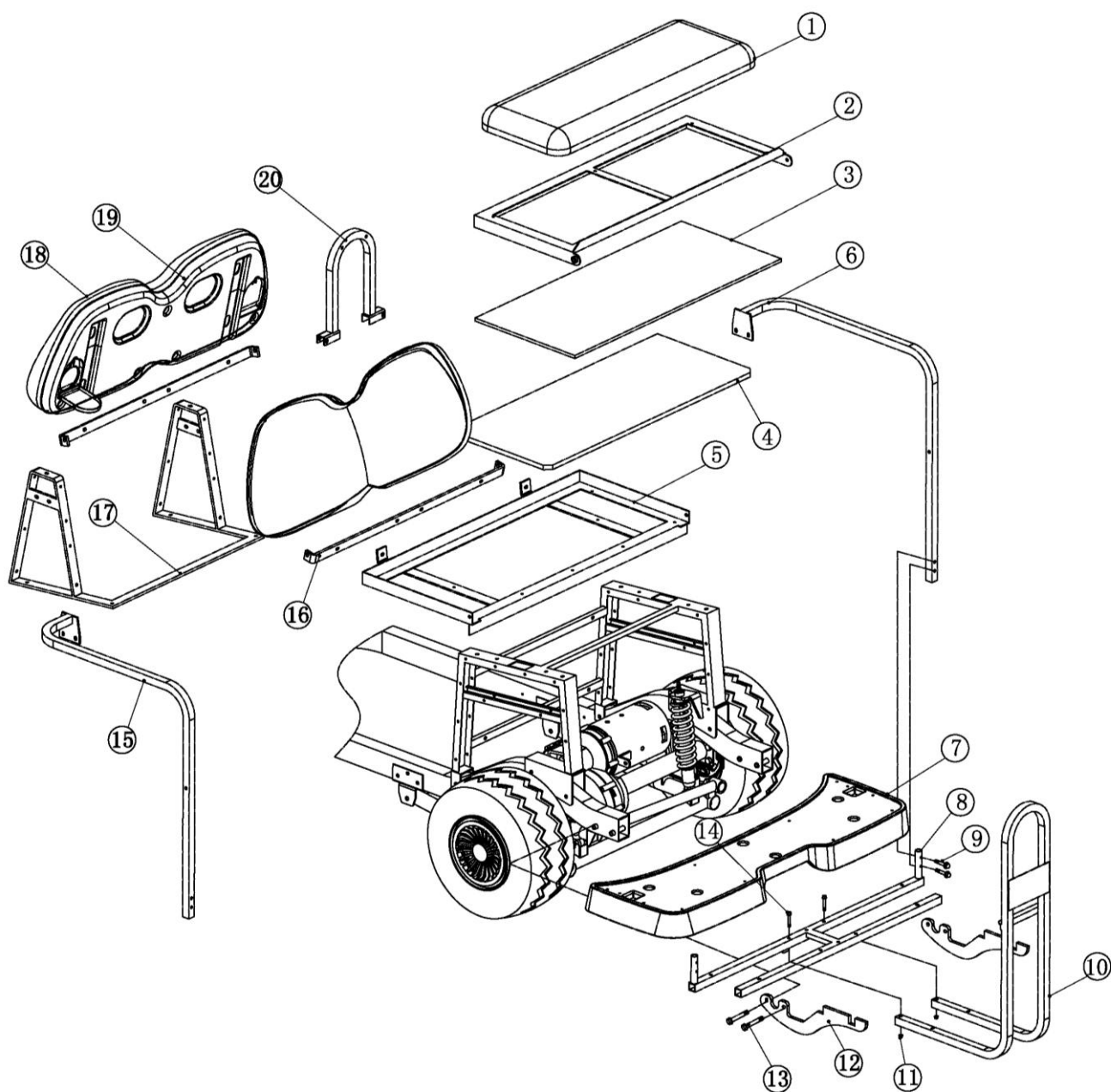
顶蓬图 / CANOPY



顶篷零件图 Canopy						
序号 /No.	中文名称/Description CHN	英文名称 /Description ENG	编号 /Code	数量 /Pcs	专适车型 /Cart	备注 /Memo
1	顶篷后支撑架加强胶/ 左	Rear Canopy Support /L	4.05.01.01.018	1		
2	顶篷后支撑管/左	Rear Canopy Support Tube /L	3.02.01.02.015	1		无螺母
3	顶篷后支撑架加强胶/ 右	Rear Canopy Support /R	4.05.01.0 1.019	1		
4	顶篷后支撑管/右	Rear Canopy Support Tube /R	3.02.01.02.016	1		无螺母
5	法兰螺丝	Screw.Flange	4.03.02.01.009	2		M6*45
6	自锁螺母	M6Nut.Self-locking	4.03.04.01.001	2		M6
7	自锁螺母	M8Nut.Self-locking	4.03.04.01.003	4		M8
8	顶篷	Canopy	4.05.01.09.002	1		2座.白 色
9	自锁螺母	M6Nut.Self-locking	4.03.04.01.001	4		M6
10	挡风玻璃支撑管	Windshield Bracket	3.02.01.02.012	2		
11	玻璃上卡胶	Windshield Upper Pad	4.05.02.02.005	2		
12	挡风玻璃	Windshield	4.05.02.01.019	2		A-2 折 叠透明
13	折叠玻璃卡条	Windshield Retainer	4.05.02.02.002	2		25*25* 300
14	玻璃下卡胶	Windshield down Pad	4.05.02.02.006	2		
15	法兰螺丝	Screw.Flange	4.03.02.01.009	2		M6*45
16	挡风玻璃胶垫	Screw.Flange Glue	4.05.02.02.003	2		
17	自锁螺母	M6Nut.Self-locking	4.03.04.01.001	1		M6
18	法兰螺丝	Screw.Flange	4.03.02.01.022	4		M8*60
19	管塞	Pipe Tuck	4.05.04.03.001	2		方塞 25*25
20	法兰螺丝	Screw.Flange	4.03.02.01.018	4		M8*40
21	拉手	Roof Armrest	4.05.01.09.007	2		白色



后排座椅 /BACKWARD SEAT



翻转座椅零件图 Foldable Seat						
序号 /No.	中文名称 /Description CHN	英文名称 /Description ENG	编号 /Code	数量 /Pcs	专适车型 /Cart	备注 /Memo
1	翻转座椅加座座垫	Backward Seat	4.05.01.07.050 1	1		米黄
2	翻转座椅活动架	Foldable Seat Ajustable Shelf	3.02.01.05.016	1		
3	翻转座椅活动架塑板	Foldable Seat Ajustable Shelf Plastic Panel	4.05.01.01.040	1		
4	翻转座椅固定架塑板	Foldable Seat Supporting Structure Plastic Panel	4.05.01.01.041	1		
5	翻转座椅固定架	Foldable Seat Supporting Structure	3.02.01.05.022	1		
6	翻转座椅侧扶手(右)	Foldable Seat Side Arm Rest(R)	3.02.01.05.015	1		
7	球童踏板	Caddie Plate	4.05.01.01.039	1		
8	塑胶踏板座	Plastic Plate Support	3.02.01.01.003	1		
9	法兰螺丝	Screw.Flange	4.03.02.01.007	4		M6*35
10	翻转座椅球童后扶手	Foldable Seat Caddie Plate Rear Arm Rest	3.02.01.05.020	1		
11	M8 自锁螺母	M8Nut.Self-locking	4.03.04.01.003	4		
12	塑胶踏板座大锁板	Plastic Plate Support	3.02.01.01.003	2		
13	法兰螺丝	Screw.Flange	4.03.02.01.018	4		M8
14	法兰螺丝	Screw.Flange	4.03.02.01.018	4		M8
15	翻转座椅侧扶手(左)	Foldable Seat Side Arm Rest(L)	3.02.01.05.014	1		
16	翻转座椅车安全带端 点固定杆	Foldable Seat Safe Belt Fixed Link	3.02.01.05.021	2		
17	翻转座椅支架	Foldable Seat Bracket	3.02.01.05.013	1		
18	A 型靠背	Backrest	4.05.01.07.0105	2		米黄
19	A 型靠背罩(水杯座)	Backrest Cover	4.05.01.01.004	2		
20	翻转座椅安全带管	Foldable Seat Safe Belt Fix tube	3.02.01.05.019	1		